

Zuverlässig dicht

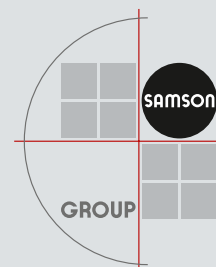
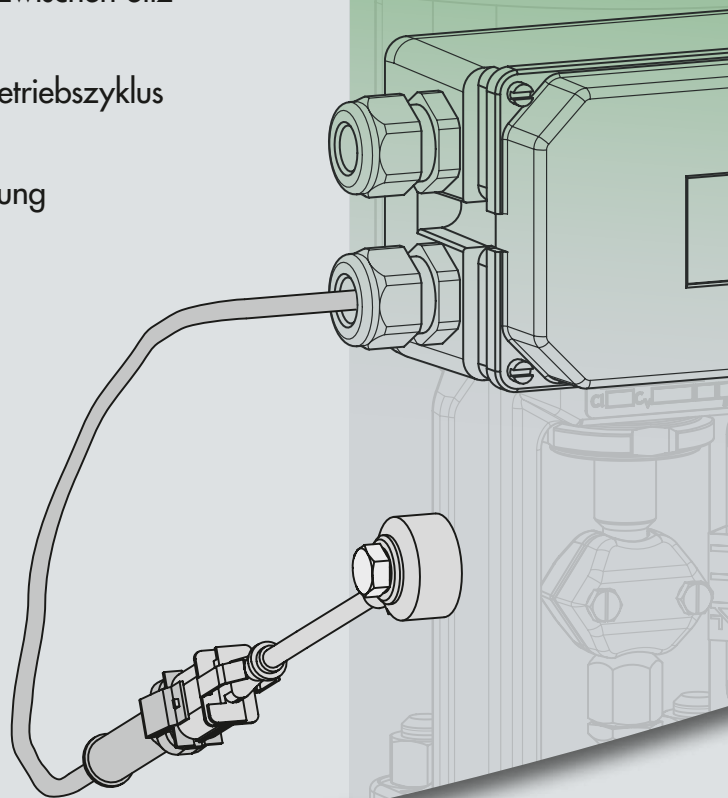
Erhöhte Sicherheit durch Leckage-Überwachung

SAMSON

Integrierte
Ventildiagnose
EXPERTplus

24h

- Option für die Stellungsregler-Typen 3730-2/-3/-5/-6
- Überwachung und Alarmauslösung „Innere Leckage“ zwischen Sitz und Kegel im laufenden Betrieb
- Statistische Leckage-Auswertung über den gesamten Betriebszyklus
- Diagnose-Auswertung klassifizierbar gemäß NE 107
- Einfache und komfortable Inbetriebnahme und Bedienung
- Einsetzbarkeit ohne zusätzliche elektrische Versorgung



Weitere Informationen

Einbau und Bedienung

- Anbau an Ventilrahmen (vorzugsweise an NAMUR-Rippe)
- Elektrische Versorgung über Stromeingangssignal des Stellungsreglers
- Auswertung über die kostenfreie im Stellungsregler integrierte Ventildiagnose EXPERTplus
- Konfiguration über die kostenfreie Bedien- und Konfigurationssoftware TROVIS-VIEW
- Geräteintegration z. B. über EDDL oder FDT/DTM

Statistische Leakage-Auswertung im laufenden Betrieb

- Automatische Kurzzeitbeobachtung zur Auskunft über kurzfristige Änderungen im Dichtschließen
- Automatische Langzeitbeobachtung zur langfristigen Pegelbeobachtung
- Histogramm zur Pegelbeobachtung über den gesamten Arbeitsbereich

Überwachung und Alarmauslösung „Innere Leakage“ zwischen Sitz und Kegel

- Bis zu drei einstellbare benutzerdefinierte Alarmgrenzen
- Diagnoseauswertung klassifizierbar gemäß NE 107

Weitere technische Informationen

- Temperaturbereich (Anbaufläche): -40 bis 130 °C
- Geeignet für Ex Bereich

