

## handbetätigt DN 15 - 50 mm (3/4" - 2 1/2")



### Merkmale

- Kunststoffbonnet und Kunststoffhandrad
- nicht-steigendes Handrad mit optischer Sichtanzeige
- flexible Membranaufhängung
- gefasste Mediumsmembrane
- Abdichtung CDSA-Design, siehe Seite 32
- Blockiersystem

Das Handrad kann durch einfaches Anheben und Drehen blockiert werden. Zum Lösen wird das Handrad in seine Ausgangsposition zurück gedreht.

Wenn das Blockiersystem in der Verriegelungsstellung ist kann zum Schutz der Anlage vor ungewünschtem Eingriff ein Bügelschloss angebracht werden.

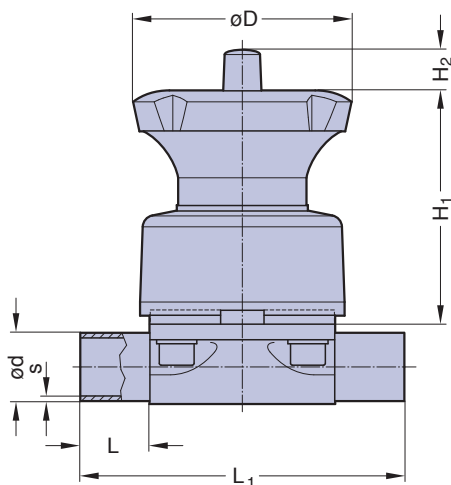
### Optional

- Hubbegrenzung

### Eigenschaften

Steuerfunktion:	handbetätigt
Max. Betriebsdruck:	10 bar
Max. Betriebstemperatur:	80°C
	je nach Anwendung
Membranwerkstoff:	EPDM or PTFE
Ventilkörperwerkstoff:	Schmiedeausführung 1.4435/316 L ASME/BPE Feinguss 1.4435/ 316 L oder gemäß Spezifikation
Anschlussarten:	Schweißstutzen siehe Ausklappseite 21, Clamps und Flansche siehe Seite 22 bis 24 oder Spezialanschlüsse
Antrieb montierbar mit:	Durchgangskörper, andere Ausführungen designabhängig
Durchflusswerte:	Kv in m <sup>3</sup> /h siehe Seite 9
Membranabmessung:	siehe Tabelle MA

Stutzenmaße  
für MA 25 - 50  
Ausklappseite 21



DN (mm)	MA	Einbaumaße (mm)					Gewicht Ventil ca. (kg)	
		L	L <sub>1</sub>	H <sub>1</sub>	H <sub>2</sub>	D	Feinguss	Schmiede
15-25	25	25	120	85	15	80	0,87	0,96
32-40	40	25	153	102	24	120	1,59	1,83
50	50	30	173	117	24	120	2,30	3,40

Ventiltypübersicht siehe Seite 26 und 27.  
Bestellschlüssel siehe Seite 66 - 68.