

T 8059

Pneumatische Stellventile Typ 3259-1 und 3259-7 · Eckventil Typ 3259

Bauart 250



Anwendung

Stellventil für industrielle Hochdruckanlagen nach IG-Norm

Nennweiten	DN 10 bis 90
Nenndruck	PN 325
Temperaturbereich	-10 bis +450 °C

Eckventil Typ 3259 mit

- pneumatischem Antrieb Typ 3271 als Stellventil Typ 3259-1
- pneumatischem Antrieb Typ 3277 als Stellventil Typ 3259-7 für integrierten Stellungsregleranbau

Das Ventilgehäuse ist aus korrosionsfestem Schmiedestahl gefertigt, der Anschluss erfolgt über Schraubflansche mit Linsendichtringen.

Ventilkegel

- metallisch dichtend
- metallisch dichtend für erhöhte Anforderungen

Die im Baukastensystem ausgeführten Stellventile können mit verschiedenen Anbaugeräten ausgerüstet werden: Stellungsregler, Grenzsignalgeber, Magnetventile und andere Anbaugeräte nach DIN EN 60534-6¹⁾ und NAMUR-Empfehlung (Einzelheiten vgl. Übersichtsblatt ► T 8350).

Ausführungen

Normalausführung mit federbelasteter Doppelstopfbuchse für Temperaturen von -10 bis +220 °C; Nennweiten DN 10, 16, 24, 30, 45, 58, 70 und 90; Nenndruck PN 325.

Gehäuse 1.4571 (RA4) mit Zwischenflanschen 1.7218 (K2), Anschluss mit Schraubflanschen und Linsendichtringen.

- **Typ 3259-1** (Bild 1) · Ventil Typ 3259 und Antrieb Typ 3271 mit 350 bis 2800 cm² Antriebsfläche (vgl. Typenblätter ► T 8310-1 und T 8310-2)
- **Typ 3259-7** · Ventil Typ 3259 und Antrieb Typ 3277 mit 350 und 700 cm² Antriebsfläche für den integrierten Stellungsregleranbau (vgl. Typenblatt ► T 8310-1)

Weitere Ausführungen

- **Nachziehbare Hochtemperaturpackung** · für Temperaturen von -10 bis +350 °C
- **Isolierteil** · für Temperaturen von -10 bis +450 °C (Drücke und Temperaturen vgl. Bild 4)



Bild 1: Stellventil Typ 3259-1, DN 70, PN 325 nach IG-Norm, pneumatischer Antrieb mit 2800 cm² Antriebsfläche

- **Heizmantel** · auf Anfrage
- **Metallbalgabdichtung** · Werkstoff 2.4819 mit zusätzlicher Sicherheitsstopfbuchse und Prüfanschluss
- **Nennweiten DN 6, DN 10 und DN 16** sind auch als Mikroventilausführung Typ 3510 erhältlich.

¹⁾ Zubehör erforderlich, vgl. zugehörige Antriebsdokumentation

Wirkungsweise

Das Ventil wird vom Medium üblicherweise gegen die Schließrichtung des Kegels durchströmt. Die Stellung des Ventilkegels bestimmt dabei den Durchflussquerschnitt zwischen Ventilsitz und Kegel. Die Kegelstange wird mit einer federbelasteten doppelten PTFE-Stopfbuchse abgedichtet.

Bei erhöhten Anforderungen kann eine Metallbalgabdichtung (Bild 3) eingesetzt werden.

Auf Wunsch ist für beide Ausführungen ein Prüfanschluss erhältlich.

Die Antriebe werden für beidseitig anstehenden Druck ausgelegt (vgl. Tabelle 4.2 und Tabelle 5.2).

Sicherheitsstellung

Je nach Anordnung der Druckfedern im Antrieb (Einzelheiten vgl. Typenblätter ▶ T 8310-1 und T 8310-2) hat das Stellventil zwei unterschiedliche Sicherheitsstellungen, die bei Ausfall der Hilfsenergie wirksam werden:

- **Antriebsstange durch Feder ausfahrend (FA):** Bei Ausfall der Hilfsenergie schließt das Ventil.
- **Antriebsstange durch Feder einfahrend (FE):** Bei Ausfall der Hilfsenergie öffnet das Ventil.

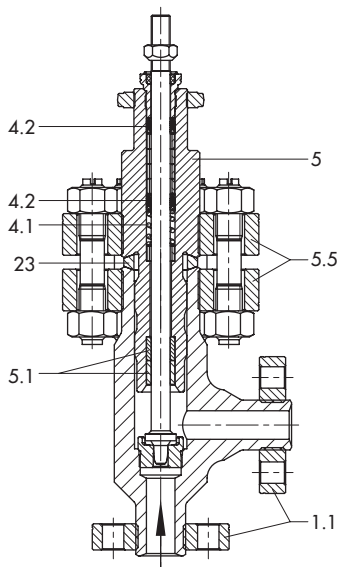


Bild 2: Ventil Typ 3259 in Normalausführung

Legende

- | | |
|-----|-------------------------------|
| 1.1 | Anschlussflansche |
| 4.1 | Feder |
| 4.2 | PTFE-V-Ring-Packung (2 Stück) |
| 5 | Oberteil |
| 5.1 | Führungsbuchse |
| 5.5 | Zwischenflansche |
| 23 | Linsendichtring |

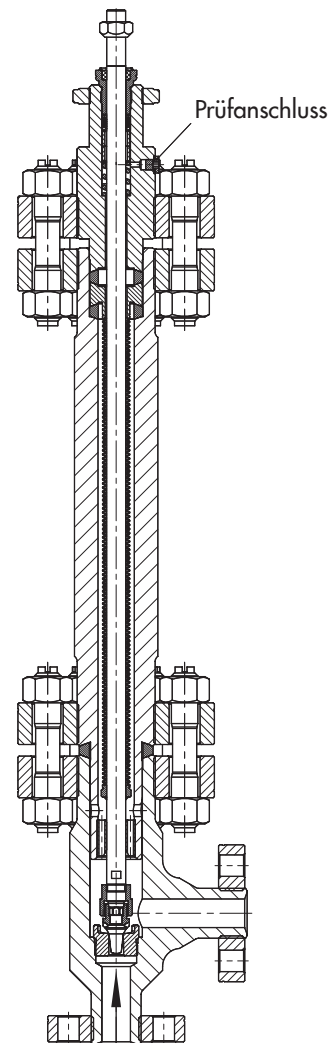


Bild 3: Ventil Typ 3259 mit Metallbalgabdichtung und Prüfanschluss

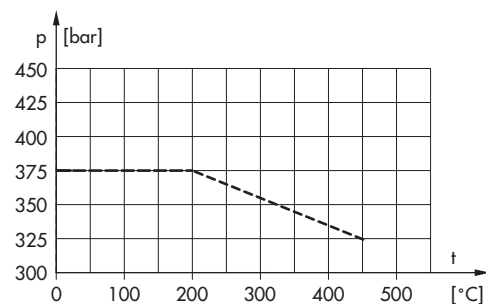


Bild 4: Druck-Temperatur-Diagramm für Werkstoff 1.4571 (RA4)

Tabelle 1: Technische Daten

Nennweite	DN	10 · 16 · 24 · 30 · 45 · 58 · 70 · 90
Nenndruck	PN	325
Anschlussart	Schraubflansche mit Linsendichtringen nach IG-Norm	
Sitz-Kegel-Dichtung	metallisch dichtend oder metallisch dichtend für erhöhte Anforderungen	
Kennlinienform	gleichprozentig oder linear	
Stellverhältnis	50 : 1 bei $K_{VS} \geq 1$ · 30 : 1 bei $K_{VS} < 1$	
Konformität	CE · EAC	
Temperaturbereiche in °C · zulässige Betriebsdrücke gemäß Druck-Temperatur-Diagramm		
Gehäuse ohne Isolierteil mit	PTFE-Packung	-10...+220 °C
	HT-Packung	-10...+350 °C
Gehäuse mit	Isolierteil	-10...+450 °C
	Balgteil	-10...+450 °C
Leckage-Klasse nach DIN EN 60534-4		
Ventilkegel	metallisch dichtend	IV · für erhöhte Anforderungen: V

Tabelle 2: Werkstoffe

Normalausführung Gehäuse	1.4571 (RA4)/1.0460 (S2)
Flansche	1.7218 (K2)
Schrauben	1.7218 (K2)
Sitz und Kegel	1.4404 Sitz: 1.4404 stellitisiert® · Kegel: Stellite® 6 1.4112 gehärtet
Führungsbuchse	2.4610/1.4112
Stopfbuchspackung	V-Ring-Packung PTFE-Kohle Compound
Gehäusedichtung	Linsendichtringe 1.4571/1.0460
Isolierteil	1.4571 (RA4)/1.0460 (S2)
Metallbalgabdichtung	
Zwischenstück	1.4571 (RA4)/1.0460 (S2)
Balg	2.4819

Tabelle 3: K_{VS} -Werte
Tabelle 3.1: Übersicht · Maße in mm

K_{VS}	0,1 · 0,16 0,25 · 0,4	0,63	1,0	1,6	2,5	4	6,3	10	16	25	40	63	100	
Sitz-Ø	6			12			24			31	38	50	63	80
Nennhub	15										30			

Tabelle 3.2: Ausführungen

K_{VS}	0,1 · 0,16 0,25 · 0,4	0,63	1,0	1,6	2,5	4	6,3	10	16	25	40	63	100
DN 10	•	•	•	•	•	–	–	–	–	–	–	–	–
DN 16	•	•	•	•	•	•	–	–	–	–	–	–	–
DN 24	•	•	•	•	•	•	•	•	–	–	–	–	–
DN 30	•	•	•	•	•	•	•	•	–	–	–	–	–
DN 45	–	–	–	•	•	•	•	•	•	•	–	–	–
DN 58	–	–	–	–	–	•	•	•	•	•	–	–	–
DN 70	–	–	–	–	–	–	–	–	•	•	•	•	–
DN 90	–	–	–	–	–	–	–	–	•	•	•	•	•

Tabelle 4: Antriebsauslegung für Ventil Typ 3259 ohne Balgteil

Tabelle 4.1: Sicherheitsstellung „Antriebsstange ausfahrend“ (FA)

DN	K _{vs}	Antrieb/cm ²	Nennsignalbereich in bar bei			
			Δp = 50 bar	Δp = 100 bar	Δp = 200 bar	Δp = 325 bar
10 bis 16	0,1 bis 1,0	350	0,4...1,2	0,8...2,4	1,4...2,3	2,1...3,3
		700	-	-	0,8...1,2	1,6...2,4
	1,6 bis 2,5	350	0,4...1,2	0,8...2,4	1,4...2,3	2,1...3,3
		700	-	0,8...1,2	0,8...1,2	1,6...2,4
		1400	-	-	-	1,0...1,2
		-	-	-	-	-
16 bis 58	4,0 bis 10	350	0,8...2,4	2,1...3,3	-	-
		700	-	1,6...2,4	1,6...2,4	2,7...3,3
		1400	-	-	1,0...1,2	2,0...2,4
45 bis 90	16	350	1,4...2,3	-	-	-
		700	0,8...1,2	1,6...2,4	2,7...3,3	-
		1400	-	1,0...1,2	2,0...2,4	2,0...2,4
	25	350	2,1...3,3	-	-	-
		700	1,6...2,4	2,7...3,3	-	-
		1400	-	1,0...1,2	2,0...2,4	2,8...3,2
		2800	-	-	-	2,2... 2,4
		-	-	-	-	-
70 bis 90	40	700	2,1...3,3	-	-	-
		1400	0,8...1,2	1,6...2,4	-	-
		2800	-	-	2,0...2,4	3,0...3,6
	63	700	2,6...4,3	-	-	-
		1400	1,6...2,4	-	-	-
		2800	-	2,0...2,4	2,5...3,0	-
		2x2800	-	-	-	2,0...2,4
		-	-	-	-	-
90	100	1400	2,0...3,0	-	-	-
		2800	1,0...1,2	2,0...2,4	-	-
		2x2800	-	-	2,0...2,4	-

Tabelle 4.2: Sicherheitsstellung „Antriebsstange einfahrend“ (FE)

DN	K _{vs}	Antrieb/cm ²	Nennsignalbereich	erforderlicher Zuluftdruck in bar bei			
				Δp = 50 bar	Δp = 100 bar	Δp = 200 bar	Δp = 325 bar
10 bis 16	0,1 bis 1,0	350	0,2...1,0	1,5	1,8	2,4	3,1
		700		-	-	1,4	1,8
10 bis 16	1,6 bis 2,5	350	0,2...1,0	1,5	1,8	-	-
		700		-	-	1,4	1,8
16 bis 58	4,0 bis 10	350	0,2...1,0	1,9	2,5	-	-
		700		1,1	1,5	2,1	2,9
		1400	0,4...2,0	-	-	1,7	2,0
45 bis 90	16	350	0,2...1,0	2,2	-	-	-
		700		1,4	1,9	2,0	-
		1400	0,4...2,0	-	1,5	2,1	2,8
	25	350	0,2...1,0	2,8	-	-	-
		700		1,6	2,5	-	-
		1400	0,4...2,0	-	1,8	2,6	3,7
70 bis 90	40	700	0,2...1,0	2,6	-	-	-
		1400		2,0	2,2	-	-
		2800	0,4...2,0	-	1,7	2,4	3,3
	63	700	0,2...1,0	3,5	-	-	-
		1400		2,1	3,1	-	-
		2800	0,4...2,0	-	2,1	3,2	-
		2x2800	-	-	2,1	2,8	
90	100	1400	0,2...1,0	2,6	-	-	-
		2800	0,4...2,0	2,0	2,8	-	-
		2x2800	-	-	1,9	2,8	-

Tabelle 5: Antriebsauslegung für Typ 3259 mit Balgteil

Tabelle 5.1: Sicherheitsstellung „Antriebsstange ausfahrend“ (FA)

DN	K _{Vs}	Antrieb/cm ²	Nennsignalbereich bei			
			Δp = 50 bar	Δp = 100 bar	Δp = 200 bar	Δp = 325 bar
10 bis 16	0,1 bis 1,0	350	0,8...2,4	1,4...2,3	–	–
		700	–	–	1,6...2,4	2,4...3,6
	1,6 bis 2,5	350	0,8...2,4	1,4...2,3	–	–
		700	–	–	1,6...2,4	2,4...3,6
16 bis 58	4,0 bis 10	350	1,4...2,3	2,1...3,3	–	–
		700	–	1,6...2,4	1,6...2,4	2,7...3,3
		1400	–	–	1,0...1,2	2,0...2,4
45 bis 90	16	350	2,1...3,3	–	–	–
		700	–	2,7...3,3	–	–
		1400	–	–	2,0...2,4	2,0...2,4
	25	350	2,1...3,3	–	–	–
		700	1,6...2,4	2,7...3,3	–	–
		1400	–	1,0...1,2	2,0...2,4	–
		2800	–	–	–	2,2...2,4
70 bis 90	40	700	2,1...3,3	–	–	–
		1400	1,0...1,2	2,0...3,0	–	–
		2800	–	1,0...1,2	2,0...2,4	3,0...3,8
	63	700	2,6...4,3	–	–	–
		1400	2,0...2,4	–	–	–
		2800	–	2,0...2,4	3,0...3,6	–
		2x2800	–	–	2,0...2,4	2,5...3,0
90	100	1400	2,5...3,0	–	–	–
		2800	2,0...2,4	2,5...3,0	3,0...3,8	–
		2x2800	–	–	–	–

Tabelle 5.2: Sicherheitsstellung „Antriebsstange einfahrend“ (FE)

DN	K _{Vs}	Antrieb/cm ²	Nennsignalbereich	erforderlicher Zuluftdruck in bar bei			
				Δp = 50 bar	Δp = 100 bar	Δp = 200 bar	Δp = 325 bar
10 bis 16	0,1 bis 1,0	350	0,2...1,0	1,9	2,5	–	–
		700		–	–	1,9	2,6
	1,6 bis 2,5	350	0,2...1,0	1,9	2,5	–	–
		700		–	1,5	1,9	2,6
16 bis 58	4,0 bis 10	350	0,2...1,0	2,1	2,7	–	–
		700		–	1,5	2,2	3,0
		1400	0,4...2,0	–	–	1,5	2,1
45 bis 90	16	350	0,2...1,0	2,5	–	–	–
		700		–	2,0	3,0	–
		1400		0,4...2,0	–	1,6	2,1
	25	350	0,2...1,0	3,0	–	–	–
		700		1,7	2,5	–	–
		1400		0,4...2,0	–	1,8	2,7
70 bis 90	40	700	0,2...1,0	2,7	–	–	–
		1400		2,0	2,7	–	–
		2800		0,4...2,0	–	1,7	2,4
	63	700	0,2...1,0	3,6	–	–	–
		1400		2,4	3,5	–	–
		2800		–	2,1	3,3	–
		2x2800		0,4...2,0	–	–	2,1
90	100	1400	0,2...1,0	3,0	–	–	–
		2800	0,4...2,0	2,9	2,8	–	–
		2x2800		–	2,0	2,8	–

Tabelle 6: Maße in mm für Typ 3259-1 und Typ 3259-7 in Normalausführung

Tabelle 6.1: Ventil Typ 3259

Ventil	DN	10	16	24	30	45	58	70	90
Länge L		85	95	110	120	150	170	200	235
H1 bei Antrieb	350 cm ²	470	470	470	470	560	560	-	
	355v2 cm ²	470	470	470	470	560	560	-	
	700 cm ²	470	470	470	470	560	560	820	820
	750v2 cm ²	470	470	470	470	560	560	820	820
	1000 cm ² 1400-60 cm ²	525	525	525	525	615	615	820	820
	1400-120 cm ² 2800 cm ²	-					800	800	905
2 x 2800 cm ²	-							905	905

Tabelle 6.2: Pneumatische Antriebe Typ 3271 und Typ 3277

Antriebsfläche	cm ²	350	355v2	700	750v2	1000	1400-60	1400-120	2800	2 x 2800
Membran-ØD	mm	280	280	390	394	462	530	534	770	770
H ¹⁾	mm	82	121	199	236	403	337	598	713	1213
H3 ²⁾	mm	110	110	190	190	610	610	650	650	650
H5	Typ 3277	mm	101	101	101	-	-	-	-	-
Gewinde	Typ 3271	M30 x 1,5				M60 x 1,5		M100 x 2		
	Typ 3277	M30 x 1,5				-	-	-	-	-
α	Typ 3271	G 3/8 (3/8 NPT)	G 3/8 (3/8 NPT)	G 3/8 (3/8 NPT)	G 3/8 (3/8 NPT)	G 3/4 (3/4 NPT)	G 3/4 (3/4 NPT)	G 1 (1 NPT)	G 1 (1 NPT)	G 1 (1 NPT)
α2	Typ 3277	G 3/8	G 3/8	G 3/8	G 3/8	-	-	-	-	-

1) Höhe inkl. Hebeöse bzw. Innengewinde und Ringschraube nach DIN 580. Höhe des Anschlagwirbels kann abweichen. Antriebe bis 355v2 cm² ohne Hebeöse bzw. Innengewinde

2) Minimaler freier Abstand für Ausbau des Antriebs

Tabelle 7: Gewichte für Typ 3259-1 und Typ 3259-7 in Normalausführung

Ventil	DN	10	16	24	30	45	58	70	90
Ventil ohne Antrieb (ca. kg)		33	35	40	45	85 ¹⁾	90 ¹⁾	220 ¹⁾	230 ¹⁾

1) Mit Antrieb 2800 cm² oder 2 x 2800 cm² erhöht sich das Ventildgewicht um 30 kg.

Antrieb	cm ²	350	355v2	700	750v2	1000	1400-60	1400-120	2800	2 x 2800
Typ 3271 (ca. kg)	ohne Handverstellung	8	15	22	22	85	70	175	450	950
	mit Handverstellung	13	20	27	27	190	nur mit seitlich angeordnetem Handrad, vgl. Typenblätter ▶ T 8310-2, T 8310-3 und T 8312			
Typ 3277 (ca. kg)	ohne Handverstellung	12	19	26	26	-				
	mit Handverstellung	17	24	31	31					

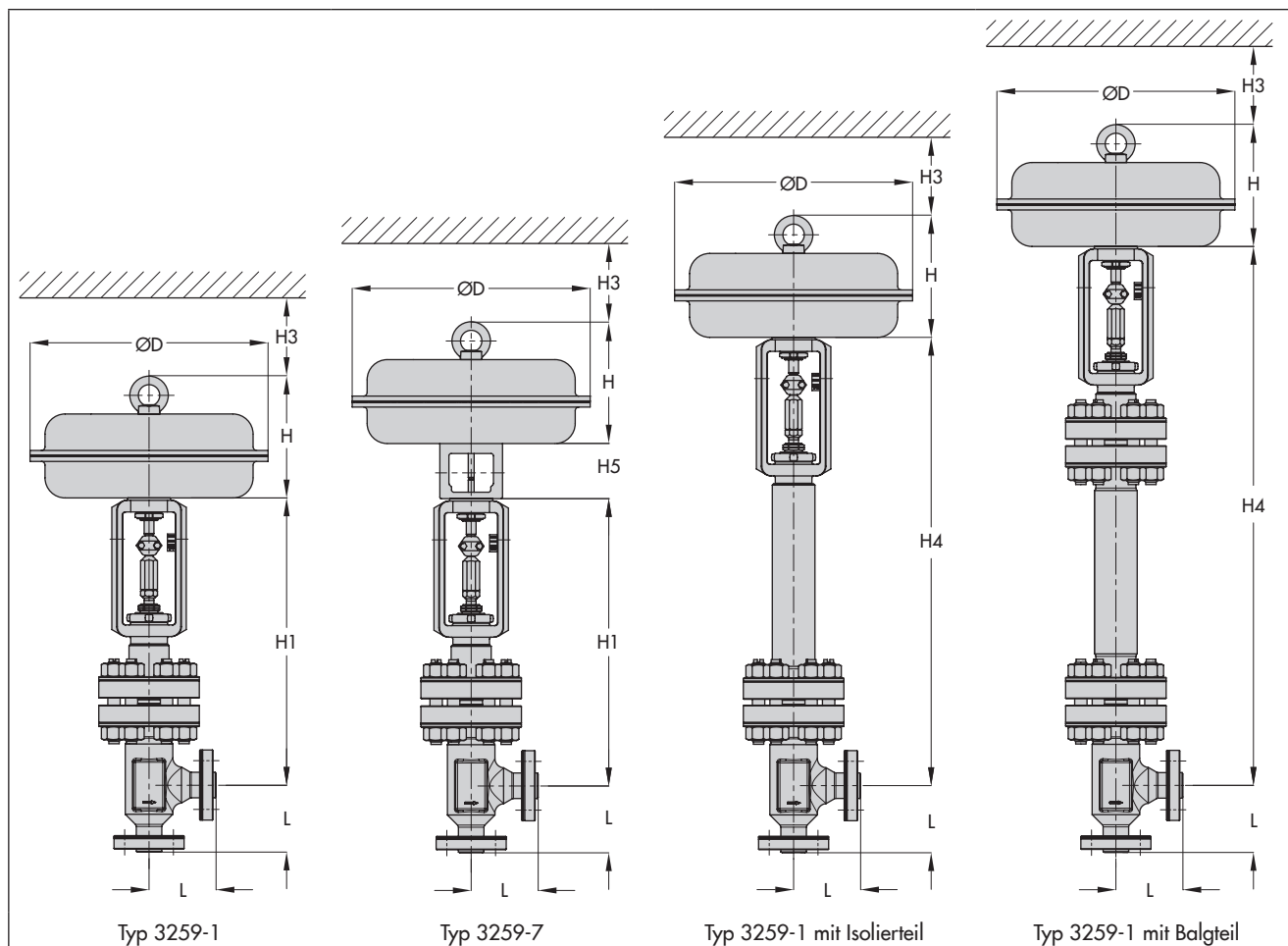
Tabelle 8: Maße und Gewichte für Typ 3259 mit Isolierteil · ohne Antrieb

Nennweite	DN	10	16	24	30	45	58	70	90
Höhe H4 bei Antrieb	350 cm ²	735	735	735	735	810	810	–	
	355v2 cm ²	735	735	735	735	810	810	–	
	700 cm ²	735	735	735	735	810	810	1175	1175
	750v2 cm ²	735	735	735	735	810	810	1175	1175
	1000 cm ² 1400-60 cm ²	790	790	790	790	865	865	1175	1175
	1400-120 cm ² 2800 cm ²	–				1050	1050	1260	1260
	2 x 2800 cm ²	–						1260	1260
Gewicht ohne Antrieb	kg	43	45	48	53	100 ¹⁾	105 ¹⁾	295 ¹⁾	305 ¹⁾

¹⁾ Mit Antrieb 2800 cm² oder 2 x 2800 cm² erhöht sich das Ventilgewicht um 30 kg.

Tabelle 9: Maße und Gewichte für Typ 3259 mit Balgteil · ohne Antrieb

Nennweite	DN	10	16	24	30	45	58	70	90
Höhe H4 bei Antrieb	350 cm ²	885	885	885	885	875	875	–	
	355v2 cm ²	885	885	885	885	875	875	–	
	700 cm ²	885	885	885	885	875	875	1485	1485
	750v2 cm ²	885	885	885	885	875	875	1485	1485
	1000 cm ² 1400-60 cm ²	940	940	940	940	930	930	1485	1485
	1400-120 cm ² 2800 cm ²	–				1115	1115	1570	1570
	2 x 2800 cm ²	–						1570	1570
Gewicht	auf Anfrage								



Auswahl und Auslegung des Stellventils

1. Berechnung des K_V -Werts nach DIN EN 60534-6
2. Auswahl von Nennweite DN und K_{VS} -Wert nach Tabelle 3, Tabelle 4 und Tabelle 5
3. Ermittlung des zulässigen Differenzdrucks Δp nach Tabelle 4 und Tabelle 5
4. Zusatzausstattungen nach Tabelle 1 und Tabelle 2

Folgende Angaben sind bei der Bestellung erforderlich:

Nennweite	DN
Anströmrichtung	in Schließrichtung oder gegen Schließrichtung des Kegels
Kegel	metallisch dichtend oder metallisch dichtend für erhöhte Anforderungen
Kennlinienform	gleichprozentig oder linear
Antrieb	Typ 3271 oder Typ 3277 (vgl. Typenblätter ▶ T 8310-1 oder T 8310-2)
Sicherheitsstellung	Ventil ZU oder Ventil AUF
Durchflussmedium	Dichte in kg/m^3 und Temperatur in $^{\circ}\text{C}$
Durchfluss	kg/h oder m^3/h im Norm- oder Betriebszustand
Druck	p_1 und p_2 in bar (Absolutdruck p_{abs}) jeweils bei minimalem, normalem und maximalem Durchfluss
Anbaugeräte	Stellungsregler und/oder Grenzsinalgeber