

Anwendung

Integration von analogen Geräten in AS-Interface · Wandlung von AS-Interface Daten in ein 4 bis 20 mA-Signal.

Das AS-Interface Modul Typ 6150 wandelt Daten eines AS-Interface in ein analoges 4 bis 20 mA Signal. Damit können analoge Geräte wie Stellventile oder Stellungsregler sehr einfach in ein AS-Interface integriert werden. Die Geräte benötigen dazu nur einen Anschlusssockel entsprechend DIN EN 175301-803. Falls sie diesen nicht besitzen, können sie eventuell angepasst werden (vgl. Einbau).



Einbau

An Geräten mit einem Stecker entsprechend DIN EN 175301-803 wird das AS-Interface Modul Typ 6150 einfach aufgesteckt. Der Anschluss zum AS-Interface erfolgt über eine Leitungsdose entsprechend DIN EN 175301-803.

Bei Geräten ohne Gerätestecker und Leitungsdose entsprechend DIN EN 175301-803 wird zur Montage des AS-Interface Moduls die Kabelverschraubung M20 x 1,5 durch einen Gerätestecker ersetzt.

Bei z. B. folgenden SAMSON-Geräten lässt sich das AS-Interface Modul anwenden:

Tabelle 1: Anwendung

SAMSON-Gerät	Gerätestecker nach DIN EN ...	
	ersetzt Kabelverschraubung M20x1,5	bereits vorhanden
Stellungsregler		
Typ 3725	• ³⁾	
Typ 3730-0/-1/-2	• ³⁾	
Typ 3760	• ³⁾	
Typ 3761	• ³⁾	
Typ 3767	• ³⁾	
Typ 4763	• ³⁾	
Ventilbaureihe V2001 mit elektropneumatischem Antrieb Typ 3372		
Typ 3321-IP		• ²⁾
Typ 3323-IP		• ²⁾
Typ 3531-IP		• ²⁾
Typ 3535-IP		• ²⁾
i/p-Umformer		
Typ 6111		• ¹⁾
Typ 6116	• ³⁾	
Typ 6126		•

¹⁾ i/p-Umformer Typ 6111 in der Ausführung mit Winkelstecker

²⁾ Ventilbaureihe V2001 in der Ausführung mit integriertem Stellungsregler und Steckeranschluss

³⁾ AS-Interface Modul in der Ausführung 6150-0300 erforderlich

Funktion

Ein analoges Endgerät bildet gemeinsam mit dem AS-Interface Modul Typ 6150 einen AS-Interface-Slave. Vom AS-Interface Master wird diesem Slave eine Adresse zugewiesen.



Bild 1: Elektropneumatischer Antrieb Typ 3372 mit AS-Interface Modul Typ 6150

Gemäß der AS-Interface Spezifikation 2.1 werden bestimmte Fehler vor Ort angezeigt. Das AS-Interface Modul Typ 6150 hat deshalb eine grüne und eine rote LED zur Signalisierung von folgenden Zuständen:

Grüne LED „Ein“: Spannungsversorgung ist vorhanden.

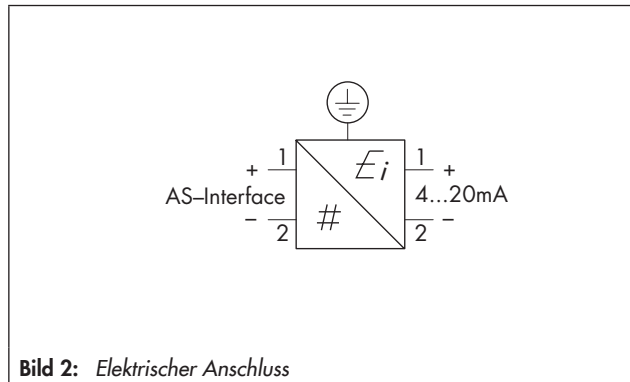
Rote LED „blinkt“: Es ist kein Gerät angeschlossen oder die Daten im EEPROM sind nicht vorhanden oder falsch.

Rote LED „Ein“: Keine Kommunikation mit AS-Interface Master möglich (Leitungsbruch).

Tabelle 2: Technische Daten

Eingang	AS-Interface gemäß Spezifikation 2.1
Ausgang	4 bis 20 mA
Auflösung	0,025 mA/Schritt
Gesamtstromangabe	2 bis 22 mA
Zulässige Bürde	300 Ω
Ausgang	kurzschlussfest
Betriebsspannung	gemäß AS-Interface Spezifikation (26,5 bis 31,6 V DC)
Gesamtstromaufnahme aus AS-i	max. 30 mA
Anzeige	
Grüne LED „Ein“	Spannungsversorgung vorhanden
Rote LED „Blinkend“	Kein Gerät angeschlossen oder Daten im EEPROM nicht vorhanden oder falsch
„Ein“	Keine Kommunikation mit AS-Interface Master möglich (Leitungsbruch)
AS-i Profil	S 7.3
E/A-Konfiguration	7 hex
ID-Code	3
Temperaturbereich (Betrieb)	- 10 bis + 60 °C
Schutzart im eingebauten Zustand	IP 65
Störaussendung	EN 50081 Teil 1
Störfestigkeit	EN 50081 Teil 2
Elektrischer Anschluss	nach DIN EN 175301-803
Gehäusewerkstoff	Polyamid

Elektrischer Anschluss

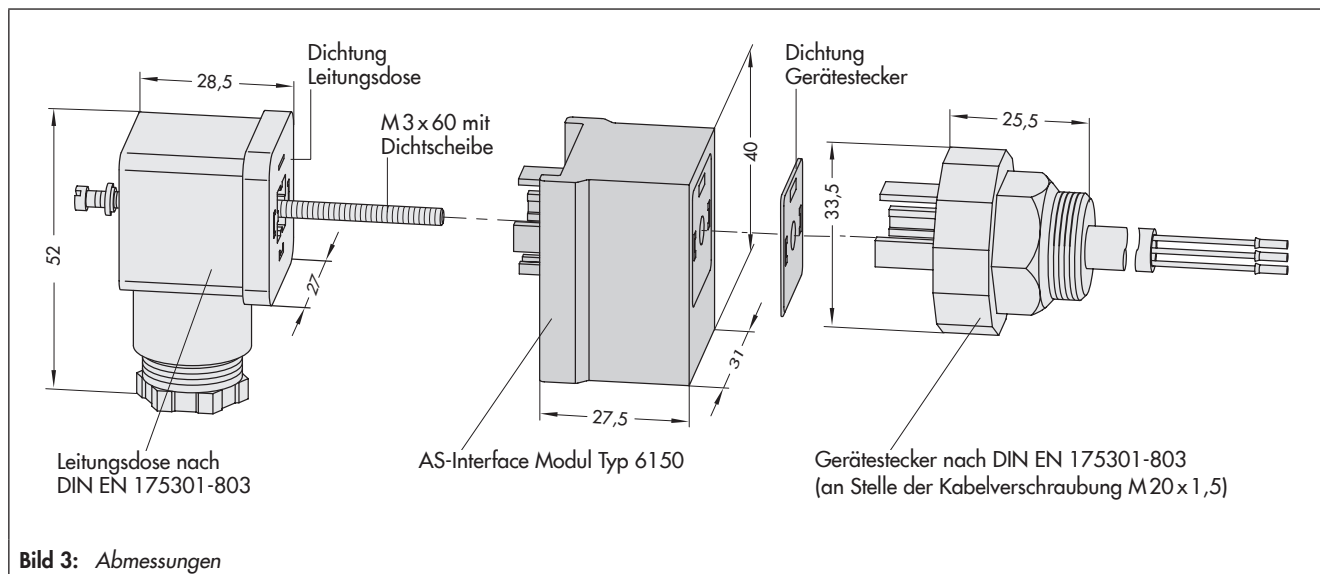


Bestellangaben

Bestell-Nr. entsprechend der gewünschten Ausführung ergänzen.

Bestell-Nr.	Typ 6150 -
Ex-Schutz	ohne	0			
	Modul mit Dichtung und Schraube M3 x 60	1			
	Modul mit Leitungsdose, Dichtung und Schraube M3 x 60	2			
Bauart	Modul mit Leitungsdose, Gerätestecker M20 x 1,5	3			
	Dichtung und Schraube M3 x 60	4			
	Modul mit Leitungsdose und Gerätestecker nach DIN EN 175301-803, Dichtung und Schraube M3 x 60	0			
Signal	Eingang AS-Interface-Daten · Ausgang 4 bis 20 mA	0			
Profil	AS-i S7.3	0			

Maße



Technische Änderungen vorbehalten.



SAMSON AG · MESS- UND REGELTECHNIK
 Weismüllerstraße 3 · 60314 Frankfurt am Main
 Telefon: 069 4009-0 · Telefax: 069 4009-1507
 Internet: <http://www.samson.de>

T 6150

2021-07-20