

handbetätigt DN 8 - 20 mm (3/8" - 3/4")



Steripur 397



KMA 295



KMD 289

Stutzenmaße
für MA 10
Ausklappseite 21

Merkmale

Typ 397 Steripur

- **Edelstahlbonnet** und **Edelstahlhandrad**
- autoklavierbar

Typ 295 KMA

- **Edelstahlbonnet** und **Kunststoffhandrad**
- Handbetätigtes Membranventil mit Kunststoffhandrad
geeignet für eine begrenzte Anzahl Zyklen im Autoklaven.

Typ 289 KMD

- **Kunststoffbonnet** und **Kunststoffhandrad**

Generell

- steigendes Handrad
- abgedichtetes Handrad mit optischer Sichtanzeige
- einstellbare Schließbegrenzung
- Abdichtung CDSA-Design, siehe Seite 32
- flexible Membranaufhängung
- gefasste Mediumsmembrane

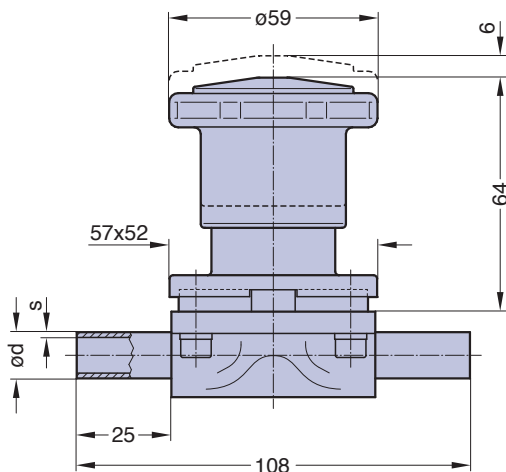
Optional

- Typ 397 Steripur
- Verriegelung

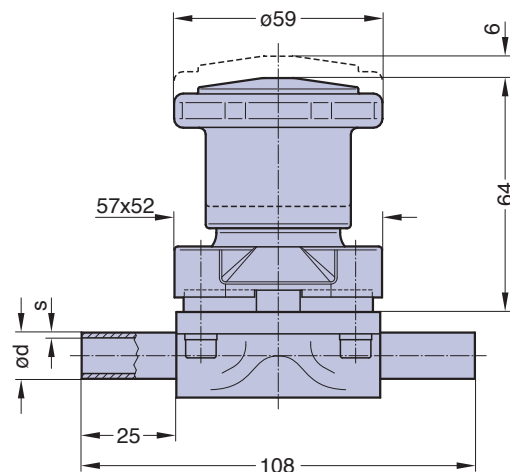
Eigenschaften

Steuerfunktion:	handbetätigt
Max. Betriebsdruck:	Typ 295, 397: 10 bar Typ 289: 6 bar
Max. Betriebstemperatur:	Typ 295, 397: 160°C je nach Anwendung Typ 289 S-Version: 80°C je nach Anwendung Typ 289 HS-Version: 150°C je nach Anwendung
Membranwerkstoff:	EPDM oder PTFE
Ventilkörperwerkstoff:	Schmiedeausführung 1.4435/316 L ASME/BPE Feinguss 1.4435/ 316 L oder gemäß Spezifikation
Anschlussarten:	Schweißstutzen siehe Ausklappseite 21, Clamps und Flansche siehe Seite 22 und 23 oder Spezialanschlüsse
Antrieb montierbar mit:	Durchgangskörper / Schweißkonfigurationen / T-Körper / Mehrwegekörper / Behälterkörper
Durchflusswerte:	Kv in m ³ /h siehe Seite 9
Membranabmessung:	MA 10
Gewicht:	289: ca. 0,5 kg 295: ca. 0,6 kg 397: ca. 0,8 kg

Technische Daten auch für Mehrwegeventile gültig.



KMA 295 und Steripur 397



KMD 289

Ventiltypübersicht siehe Seite 26 und 27.
Bestellschlüssel siehe Seite 59 -61.