

T 2172

Temperaturregler ohne Hilfsenergie Typ 43-5 · Typ 43-7 (zum Heizen)

Temperaturregler ohne Hilfsenergie Typ 43-6 (zum Kühlen)



Anwendung

Temperatur-Sollwerte von **0 bis 150 °C** · Ventile **G ½ bis 1 DN 15 bis 50** · Nenndruck **PN 25** · für flüssige Medien und Dampf bis **200 °C** und nicht brennbare Gase bis **80 °C** · für Anlagen, die beheizt oder gekühlt werden

Hinweis

Typgeprüfte Temperaturregler (TR), Sicherheitstempurwächter (STW) und Sicherheitstempurbegrenzer (STB) sind lieferbar.

Charakteristische Merkmale

- Wartungsarme P-Regler, keine Hilfsenergie erforderlich
- Temperaturfühler für beliebige Einbaulage und hohe zulässige Übertemperatur (50 K über dem eingestellten Sollwert), ausgelegt für Betriebsdrücke bis 40 bar, vgl. ► EB 2430
- Durchgangsventile mit druckentlastetem Balgkegel
- Kompakte Bauform mit besonders geringer Bauhöhe
- Für flüssige, gas- und dampfförmige Medien

Ausführungen (Bild 1 bis Bild 4)

Die Regler bestehen aus einem Durchgangsventil und einem Regelthermostat mit Sollwertsteller, Verbindungsrohr und einem nach dem Adsorptionsprinzip arbeitenden Temperaturfühler. Ventilgehäuse aus Rotguss, Sphäroguss oder Edelstahl. Ausführungen mit Doppelanschluss oder Handverstellung für den Anbau weiterer Regelthermostate, vgl. ► T 2176.

Temperaturregler mit Regelthermostat Typ 2430 und Ventil mit Anschluss G ½, G ¾ oder G 1 Innengewinde.

- **Typ 43-5** · Für die Beheizung von Anlagen · Ventil Typ 2435 für PN 25 · Flüssigkeiten und Dampf bis 200 °C
- **Typ 43-6** · Für die Kühlung von Anlagen · Ventil Typ 2436 für PN 25 · gasförmige Medien bis 80 °C und Flüssigkeiten bis 150 °C

Temperaturregler mit Regelthermostat Typ 2430 und Ventil DN 15 bis 50 mit Verschraubungen und Anschweißenden oder Anschraubenden oder Flanschgehäuse.

- **Typ 43-6** · Für die Kühlung von Anlagen · Ventil Typ 2436 für PN 25 · Nennweite DN 32 bis 50 · gasförmige Medien bis 80 °C und Flüssigkeiten bis 150 °C
- **Typ 43-7** · Für die Beheizung von Anlagen · Ventil Typ 2437 für PN 25 · Nennweite DN 15 bis 50 · Flüssigkeiten und Dampf bis 200 °C

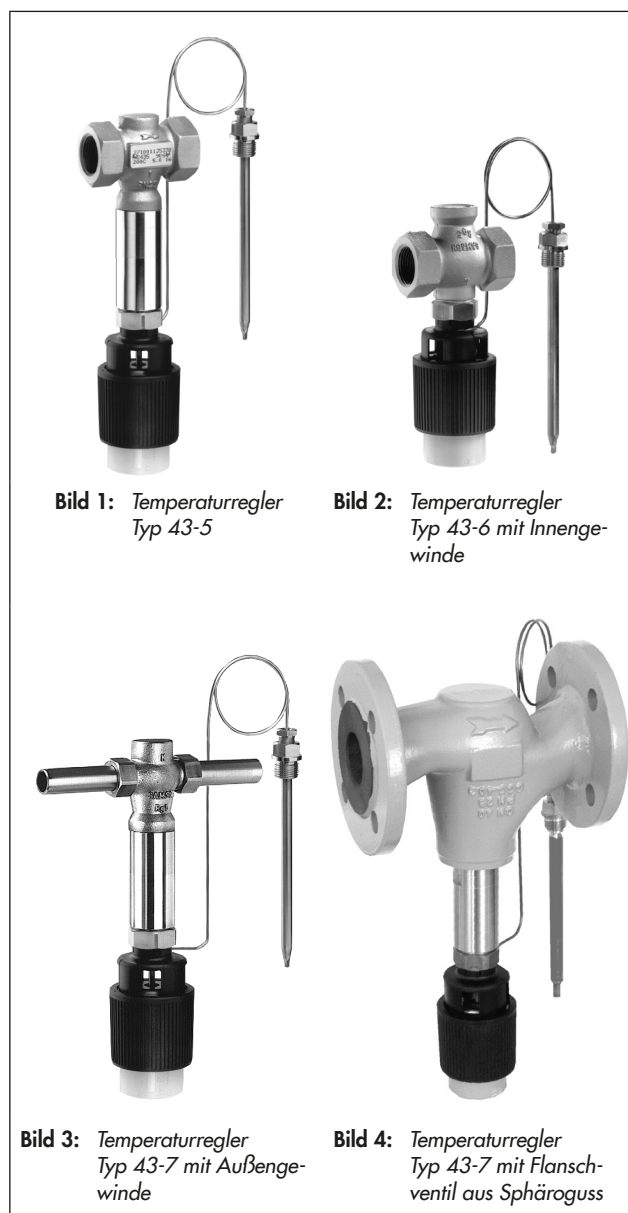


Bild 1: Temperaturregler Typ 43-5

Bild 2: Temperaturregler Typ 43-6 mit Innengewinde

Bild 3: Temperaturregler Typ 43-7 mit Außengewinde

Bild 4: Temperaturregler Typ 43-7 mit Flanschventil aus Sphäroguss

Typgeprüfte Sicherheitseinrichtungen

Die Register-Nr. erhalten Sie auf Anfrage. Lieferbar sind:

Temperaturregler (TR) Typ 43-5, Typ 43-7, bei dem der max. Betriebsdruck den in den technischen Daten angegebenen max. zul. Differenzdruck Δp nicht überschreiten darf. Bei Fühlern mit Tauchhülse ist nur die SAMSON-Tauchhülse einzusetzen.

Einzelheiten über Auswahl und Anwendung von typgeprüften Geräten finden Sie in Übersichtsblatt ► T 2181.

Außerdem sind lieferbar: Sicherheitstemperaturwächter (STW) und Sicherheitstemperaturbegrenzer (STB). Einzelheiten finden Sie in Typenblatt ► T 2183 und ► T 2185.

Zubehör

- Tauchhülse aus:
 - Kupfer PN 40
 - CrNiMo-Stahl PN 40
- Doppelanschluss Do3 oder Handverstellung

Sonderausführungen

- Verbindungsrohr 5 m lang
- Kleiner K_{vs} -Wert bei DN 15 bzw. G ½
- Ölbeständige Innenteile bei Typ 43-6
- Ausführung nach ANSI, vgl. Typenblatt ► T 2174
- Edelstahlgehäuse für Typ 43-6 · G ½ bis G 1, DN 15 und DN 25
- Flanschgehäuse aus EN-GJS-400-18-LT für Typ 43-6 und Typ 43-7

Wirkungsweise (Bild 6)

Die Temperaturregler arbeiten nach dem Adsorptionsprinzip. Die Mediumtemperatur erzeugt im Fühler einen dem Istwert entsprechenden Druck. Dieser wird über ein Verbindungsrohr (11) auf den Arbeitskörper (9) übertragen und in eine Stellkraft umgeformt. Über den Arbeitskörperstift (10) wirkt die Stellkraft – abhängig von der Sollwerteneinstellung – auf den Ventilkegel (3).

Durch Drehen des Sollwertstellers (8) wird der Ansprechpunkt so verändert, dass der Ventilkegel seinen Hub innerhalb eines höheren oder niedrigeren, vom Fühler erfassten Temperaturbereichs durchläuft.

Die Ventile sind durch den Metallbalg (6) druckentlastet. Der Entlastungsbalg kompensiert die Druckänderungen vor dem Ventil, da seine Innenseite über eine Bohrung im Ventilkegel (3) ebenfalls vom Vordruck belastet wird.

Die Regler **Typ 43-5 und Typ 43-7** eignen sich für Anlagen, die beheizt werden. Die Ventile schließen, wenn die Temperatur steigt.

Der Regler **Typ 43-6** ist mit einem Ventil ausgerüstet, dessen Kegel bei steigender Temperatur öffnet. Diese Bauform eignet sich deshalb für Anlagen, die gekühlt werden.

Einbau

Es ist nur die Kombination gleichartiger Werkstoffe zulässig, z. B. Wärmetauscher aus korrosionsfestem Stahl mit Tauchhülse aus korrosionsfestem Stahl 1.4571.

Ventile

Einbau in waagrecht verlaufende Rohrleitungen. Der Reglerthermostat muss nach unten hängen. Bei Temperaturen bis 110 °C sind auch andere Einbaulagen zulässig.

Bei DN 15 bis 25 ist der Einbau auch in senkrecht verlaufenden Rohrleitungen möglich.

Einbaubedingungen:

- Durchflussrichtung entsprechend Pfeil auf dem Gehäuse
- Nach Möglichkeit vor dem Ventil einen Schmutzfänger (z. B. Typ 1 NI von SAMSON) einbauen.
- Details vgl. ► EB 2171.

Verbindungsrohr

Das Verbindungsrohr so verlegen, dass der zul. Umgebungstemperaturbereich nicht überschritten wird, keine Temperaturschwankungen auftreten und keine mechanischen Beschädigungen entstehen. Der kleinste mögliche Biegeradius beträgt 50 mm.

Temperaturfühler

Die Einbaulage des Temperaturfühlers ist beliebig. Er muss mit seiner gesamten Länge in das zu regelnde Medium eintauchen. Der Einbauort ist so auswählen, dass weder Überhitzungen noch merkliche Totzeiten auftreten.

Volumenstrom-Diagramm für Wasser

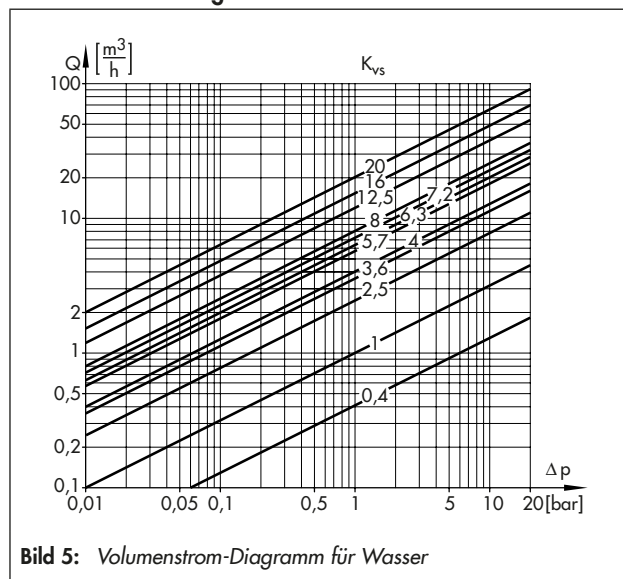
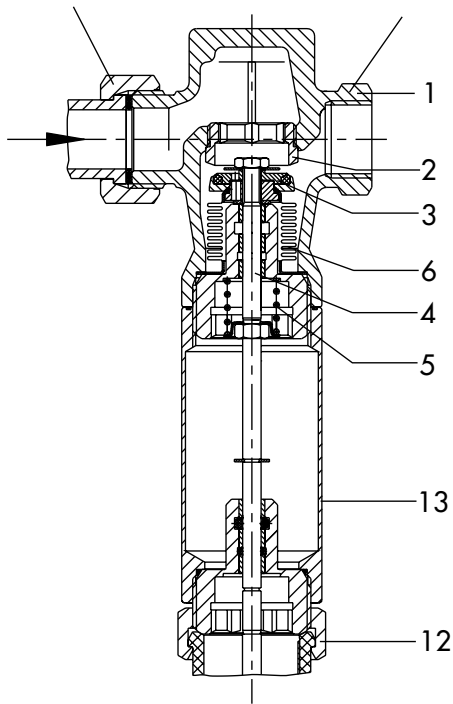


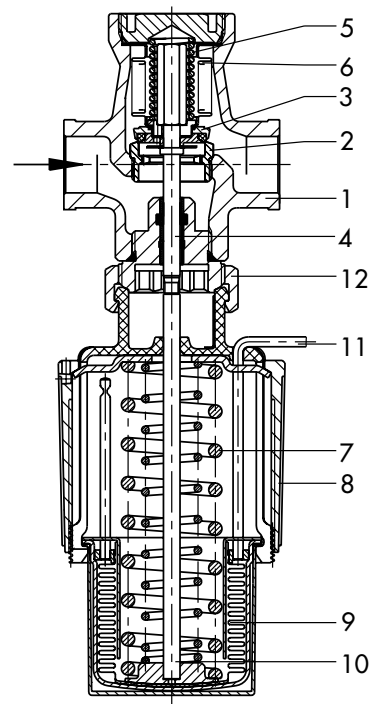
Bild 5: Volumenstrom-Diagramm für Wasser

Ventil Typ 2437 – Verschraubung –

Ventil Typ 2435 – Innengewinde –



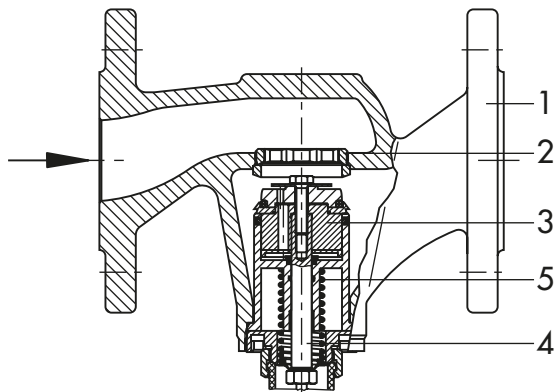
Ventil Typ 2436 – Innengewinde –



Typ 43-5 und Typ 43-7, Wirkungsweise, Darstellung ohne Regelthermostat

Typ 43-6, Wirkungsweise

Ventil Typ 2436 und Typ 2437 – Flanschgehäuse –



Typ 43-7, Wirkungsweise, Darstellung ohne Regelthermostat

- 1 Ventilgehäuse
- 2 Ventilsitz (austauschbar)
- 3 Ventilkegel
- 4 Kegelstange
- 5 Ventilfeeder
- 7 Stellfeder(n)
- 8 Sollwertsteller
- 9 Arbeitskörper
- 10 Arbeitskörperstift
- 11 Verbindungsrohr zum Fühler
- 12 Überwurfmutter (Verbindung Thermostat-Ventil)

Bild 6: Wirkungsweise; Temperaturregler Typ 43-5, Typ 43-6 und 43-7

Tabelle 1: Technische Daten · Alle Drücke als Überdruck in bar

Temperaturregler		Typ	43-5	43-6	43-7
Ventil			2435	2436	2437
Anschlussgröße G · Innengewinde					
Gehäusewerkstoff	CC499K		G ½ bis 1	G ½ bis 1	-
	1.4408		-		
Nennweite DN ¹⁾ · Außengewinde · Flansch					
Gehäusewerkstoff	CC499K ²⁾		-	DN 32 bis 50	DN 15 bis 50
	EN-GJS-400-18-LT ³⁾			DN 15 bis 50	
	1.4408 ³⁾			DN 15 · DN 25	-
Nenndruck			PN 25		
Max. zul. Temperaturbereich des Ventils			0 bis 200 °C	0 bis 150 °C ¹⁾	0 bis 200 °C
Regelthermostat Typ 2430					
Sollwertbereich ⁴⁾		°C	0 bis 35 · 25 bis 70 · 40 bis 100 · 50 bis 120 · 70 bis 150		
Verbindungsrohr			2 m (Sonderausführung 5 m)		
Max. zul. Temperatur am Fühler			50 K über dem eingestellten Sollwert		
Max. zul. Umgebungstemperaturbereich			-20 bis 80 °C		
Zul. Druck am Fühler · an Tauchhülse			PN 25 · PN 40		

¹⁾ mit Isolierzwischenstück: -15 bis +150 °C bei CC499K; -10 bis +150 °C bei EN-GJS-400-18-LT

²⁾ mit Außengewinde

³⁾ mit Flanschgehäuse

⁴⁾ weitere Sollwertbereiche auf Anfrage

⁵⁾ Normalausführung mit Anschweißenden, auf Wunsch mit Anschraubenden

Tabelle 2: K_{V5}-Werte · Max. zul. Differenzdruck Δp

K _{V5} -Werte bei ...							
Anschlussgröße	G	½	¾	1	-		
Nennweite	DN	15 ^{1) 2)}	20 ¹⁾	25 ^{1) 2)}	32 ¹⁾	40 ¹⁾	50 ¹⁾
Max. zul. Differenzdruck Δp		16 bar			8 bar		
K _{V5} -Wert		3,2	4,0	5,0	12,5	16,0	20,0
Sonderausführung		0,4 · 1,0 · 2,5 ³⁾					

¹⁾ Flanschgehäuse Sphäroguss Typ 43-6 und Typ 43-7

²⁾ Flanschgehäuse Edelstahl Typ 43-6

³⁾ Sonderausführung auf Anfrage

Tabelle 3: Werkstoffe · Werkstoff-Nr. nach DIN EN

Gehäuse		CC499K · EN-GJS-400-18-LT	Edelstahl 1.4408
Ventilsitz		korrosionsfester Stahl 1.4104 ¹⁾	
Ventilkegel	Typ 43-5 Typ 43-7	entzinkungsfreies Messing CW617N (CuZn40Pb) und 1.4104 mit PTFE-Weichdichtung ³⁾	
	Typ 43-6	entzinkungsfreies Messing CW617N (CuZn40Pb) und 1.4104 mit EPDM-Weichdichtung ^{2) 3)}	
Entlastungsbalg		korrosionsfester Stahl 1.4571	
Ventilfeder		korrosionsfester Stahl 1.4310	
Sollwertsteller		PETP, glasfaserverstärkt	
Temperaturfühler	Verbindungsrohr	Kupfer	
	Tauchhülse	Kupfer oder korrosionsfester Stahl 1.4571	
Sollwertsteller		PETP, glasfaserverstärkt	

¹⁾ Bei Typ 43-6 in G ½ bis 1: 1.4305

²⁾ Sonderausführung für Öle (ASTM I, II, III): FKM-Weichdichtung

³⁾ Bei K_{V5} = 0,4 und 1,0: 1.4305

Abmessungen

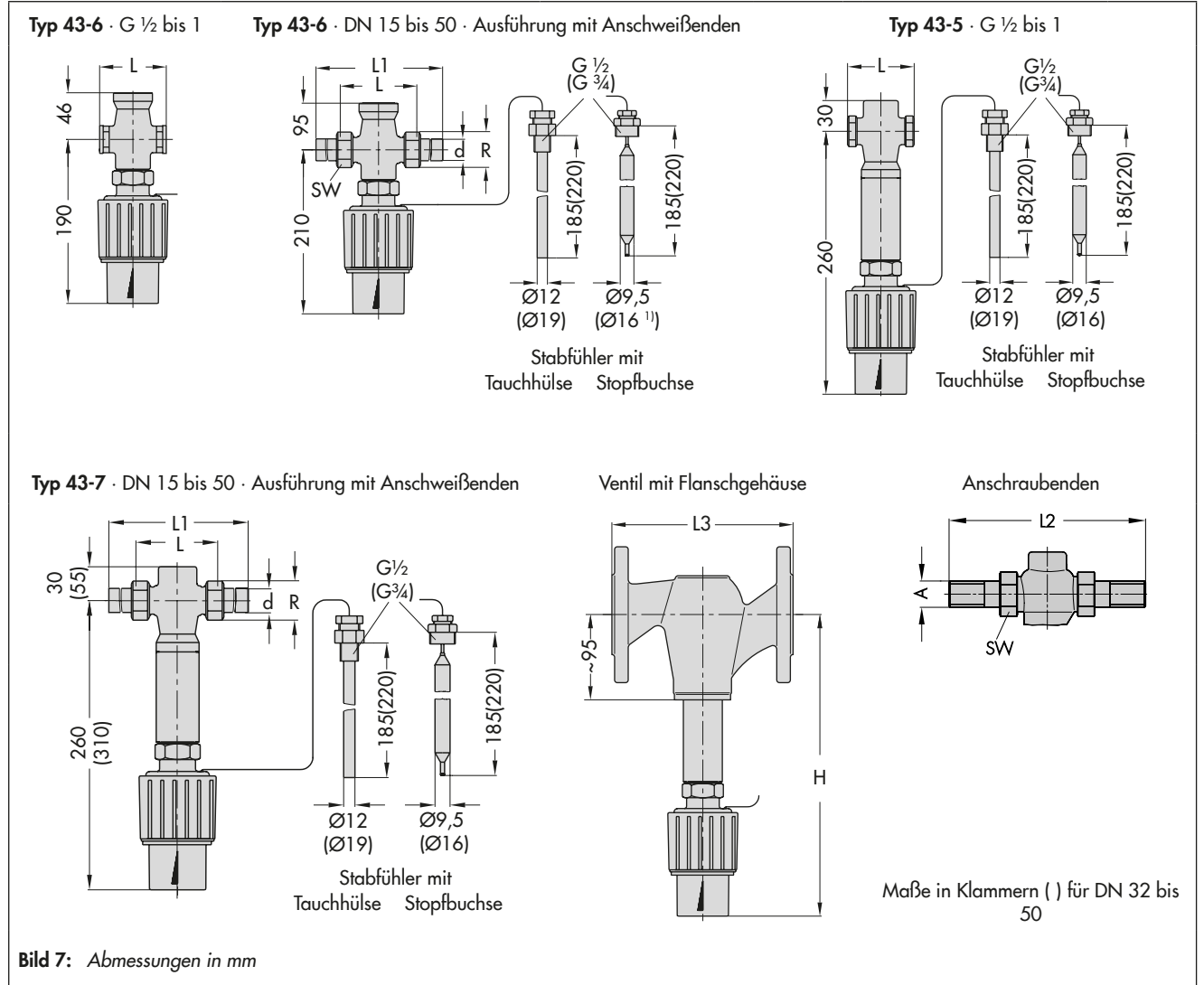


Bild 7: Abmessungen in mm

¹⁾ Ø16/220 mm: Ausführung als Luftfühler

Tabelle 4: Maße in mm und Gewichte in kg

Typ 43-5 (G ½ bis 1) Typ 43-6						
Anschluss	G ½	G ¾	G 1	—		
Baulänge L	65	75	90			
Schlüsselweite SW	34	34	46			
Gewicht ^{1) 2)} , ca. in kg	1,8	1,9	2,0			
Typ 43-6 (DN 32 bis 50) Typ 43-7 (DN 15 bis 50)						
Nennweite	DN 15	DN 20	DN 25	DN 32	DN 40	DN 50
Rohr-Ø d	21,3	26,8	32,7	42,0	48,0	60,0
Anschlussgröße R	G ¾	G 1	G 1¼	G 1¾	G 2	G 2½
Schlüsselweite SW	30	36	46	59	65	82
Länge L	65	70	75	100	110	130
Höhe H	Typ 43-6 ⁵⁾	190 ³⁾			210 ⁴⁾	
	Typ 43-7 ⁶⁾	260 ³⁾			310 ⁴⁾	
mit Verschraubungen und Anschweißenden						
Länge L1	210	234	244	268	294	330
Gewicht ^{1) 2)} , ca. in kg	2,0	2,3	2,8	4,7	5,1	7,5
mit Verschraubungen und Anschraubenden						
Länge L2	129	144	159	180	196	228
Außengewinde A	G ½	G ¾	G 1	G 1¼	G 1½	G 2
Gewicht ^{1) 2)} , ca. in kg	2,0	2,3	2,8	4,7	5,1	7,5
mit Flanschgehäuse · PN 25						
Länge L3	130	150	160	180	200	230
Gewicht ^{1) 2)} , ca. in kg	3,1	3,9	4,6	7,6	9,8	14,1

- 1) Ausführung mit Stabfühler und Tauchhülse
 2) Ausführung ohne Tauchhülse: Mindergewicht 0,2 kg
 3) mit Fühler Ø9,5 mm
 4) mit Fühler Ø12 mm
 5) ohne Zwischenstück
 6) mit Zwischenstück

Bestelltext

Temperaturregler **Typ 43-5**

G ...,
 Sollwertbereich ... °C,
 evtl. Sonderausführung,
 evtl. Zubehör

Temperaturregler **Typ 43-6**

G ... oder
 DN ... mit Verschraubungen und Anschweißenden/Anschraubenden oder Flanschgehäuse,
 Gehäuse aus Rotguss/Edelstahl,
 Sollwertbereich ... °C,
 evtl. Sonderausführung,
 evtl. Zubehör

Temperaturregler **Typ 43-7**

DN ... mit Verschraubungen und Anschweißenden/Anschraubenden oder Flanschgehäuse,
 Sollwertbereich ... °C,
 evtl. Sonderausführung,
 evtl. Zubehör