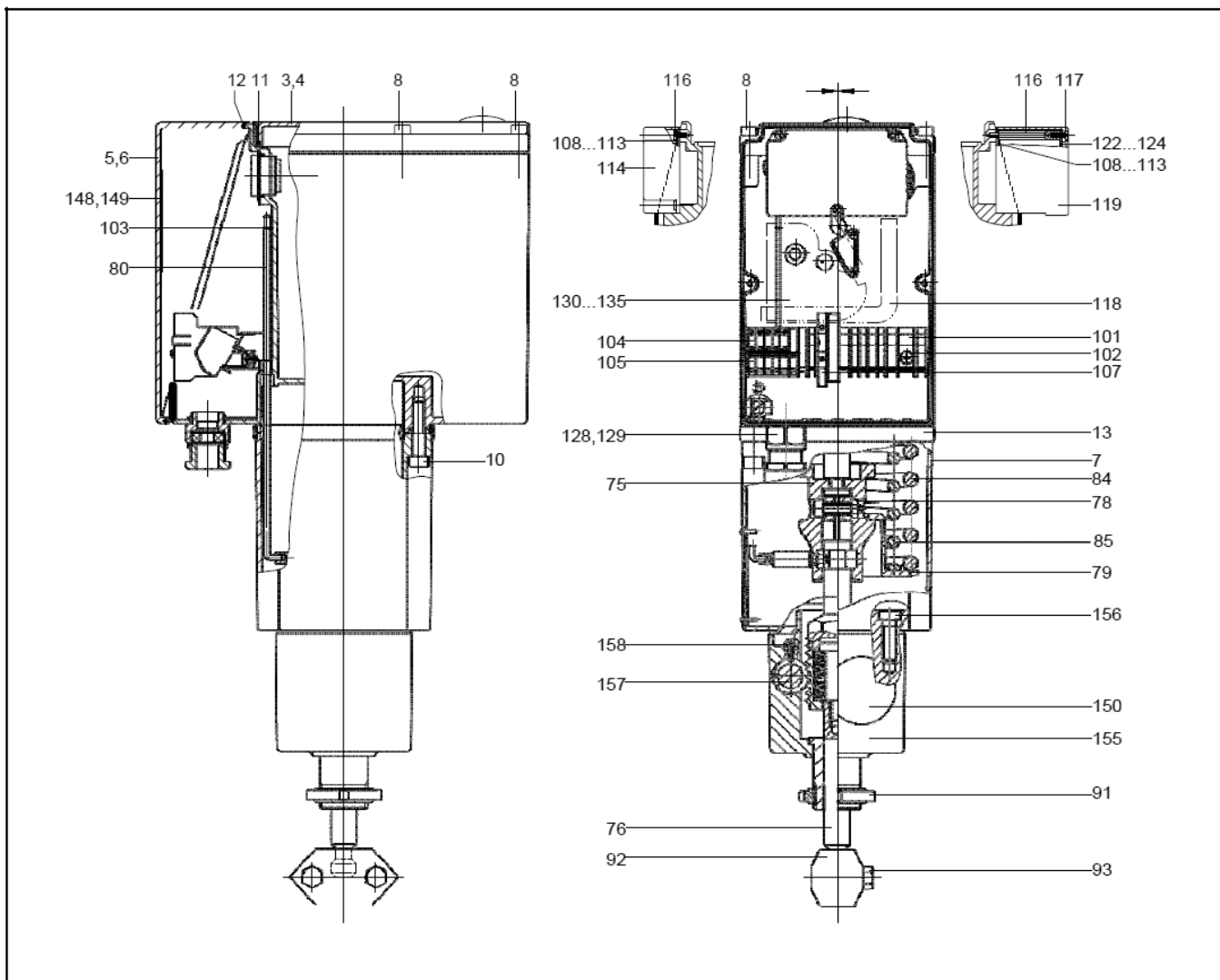




Quando encomenda peças de reserva, por favor indique:
Designação do tipo, número e nome da peça de reserva indicado no desenho incluído (página seguinte).
Adicionalmente, indique o número de encomenda SAMSON e o número de posição do item em causa, o número de produto, ou a informação escrita na chapa de identificação associada.

Especificações sujeitas a alterações sem aviso prévio.



PT

| | | | |
|-----|--|-----|--------------------------------------|
| 3 | Tampa superior | 109 | Secção electrónica, 230V, 50Hz |
| 4 | Tampa superior | 110 | Secção electrónica, 24V, 50Hz |
| 5 | Tampa lateral | 111 | Secção electrónica, 24V, 50Hz |
| 6 | Tampa lateral | 112 | Secção electrónica, 110V, 50Hz |
| 7 | Parte inferior da caixa | 113 | Secção electrónica, 110V, 50Hz |
| 8 | Parafuso de cabeça cilíndrica M6x20 | 114 | Tampa |
| 10 | Parafuso de cabeça sextavada DIN 912-M8x30 | 116 | Parafuso de cabeça cilíndrica M3x10 |
| 11 | Junta superior | 117 | Perno |
| 12 | Junta lateral | 118 | Conjunto de cabos do motor |
| 13 | Junta inferior | 119 | Cobertura, grande |
| 75 | Acoplamento | 122 | Posicionador 220V, AC |
| 76 | Haste do actuador | 123 | Posicionador 24V, AC |
| 78 | Porca sextavada M8 | 124 | Posicionador 110V, AC |
| 79 | Prato da mola | 128 | Bucim PG 13.5 |
| 80 | Haste de transmissão, longa | 129 | Porca PG 13.5 |
| 84 | Mola de compressão, externa | 130 | Unidade básica de engrenagens |
| 85 | Mola de compressão, interna | 131 | Roda dentada segmentada |
| 91 | Porca M30x1.5 | 132 | Suporte dos contactos |
| 92 | Peça de acoplamento | 133 | Potenciómetro (1) com pinhão |
| 93 | Parafuso DIN7964 M6x25 | 134 | Potenciómetro (2) com pinhão |
| 101 | Placa porta bornes | 135 | Comutador, completo |
| 102 | Parafuso auto-roscante | 148 | Etiqueta (actuador sem posicionador) |
| 103 | Anilha | 149 | Etiqueta (actuador com posicionador) |
| 104 | Borne | 150 | Etiqueta (actuador manual) |
| 105 | Chapa de identificação | 155 | Corpo do comando manual |
| 107 | Borne de isolamento | 156 | Parafuso de cabeça cilíndrica M8x25 |
| 108 | Secção electrónica, 230V, 50Hz | 157 | Eixo do pinhão, completo |
| | | 158 | Parafuso M4x4 |