

Ersatzteilliste Typ 3321
Spare parts list Type 3321
Pièces de rechange type 3321
Lista dei pezzi di ricambio Tipo 3321
Lista de repuestos Tipo 3321



Bei der Bestellung von Ersatzteilen geben Sie bitte folgendes an:

Typenbezeichnung, Nummer des Ersatzteils in der Zusammenstellungszeichnung (nächste Seite) und dessen Bezeichnung.

Zusätzlich die SAMSON Auftragsnummer und die Positionsnummer des Auftrages unter dem dieses Gerät geliefert wurde oder die Erzeugnisnummer des Gerätes, bzw. den Inhalt des Typenschildes.

Technische Änderungen vorbehalten.

When ordering spare parts, please specify:

Type designation, spare part number indicated in the enclosed drawing (next page) as well as the spare part name. Furthermore, include the SAMSON order number and the position number representing the item delivered, the product number of the item, or the information written on the associated name plate.

Specifications subject to change without notice.

Lors de la commande de pièces de rechange, prière d'indiquer :

la désignation du type, le numéro et la désignation de la pièce repérée sur le plan d'ensemble (page suivante). Indiquer également le numéro de commande SAMSON ainsi que la position de la commande sous laquelle le matériel a été livré, le numéro de série ou l'inscription sur la plaque signalétique.

Sous réserve de modification technique.

Nell'ordinazione delle parti di ricambio occorre indicare quanto segue:

tipo di apparecchio, numero della parte di ricambio indicato nel disegno allegato (pagina seguente) e denominazione della parte di ricambio.

Indicare anche il numero della commessa SAMSON ed il numero di posizione con i quali è stato fornito l'apparecchio oppure il numero di codice del medesimo o i dati riportati sulla targhetta.

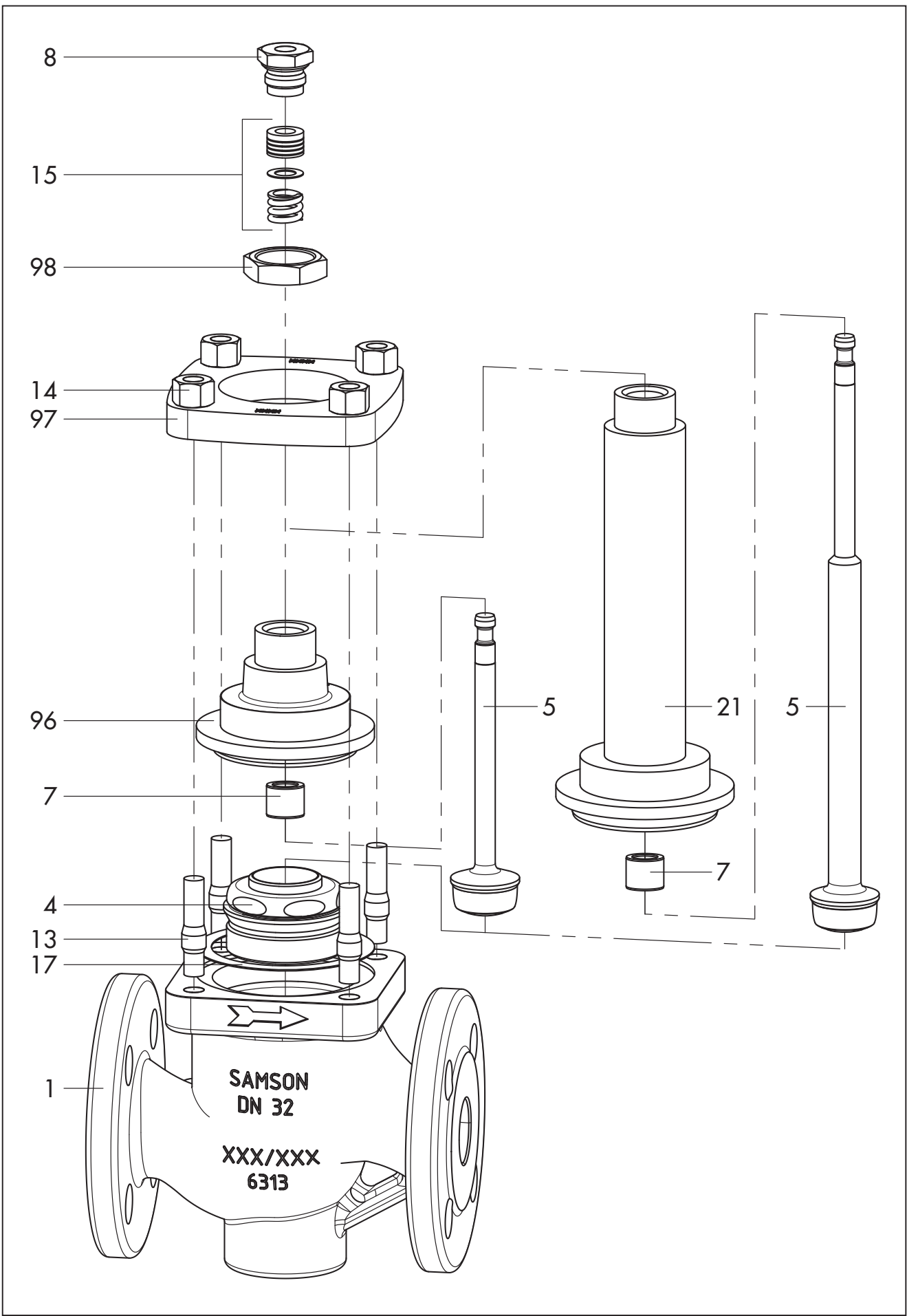
Ci riserviamo il diritto di modifica.

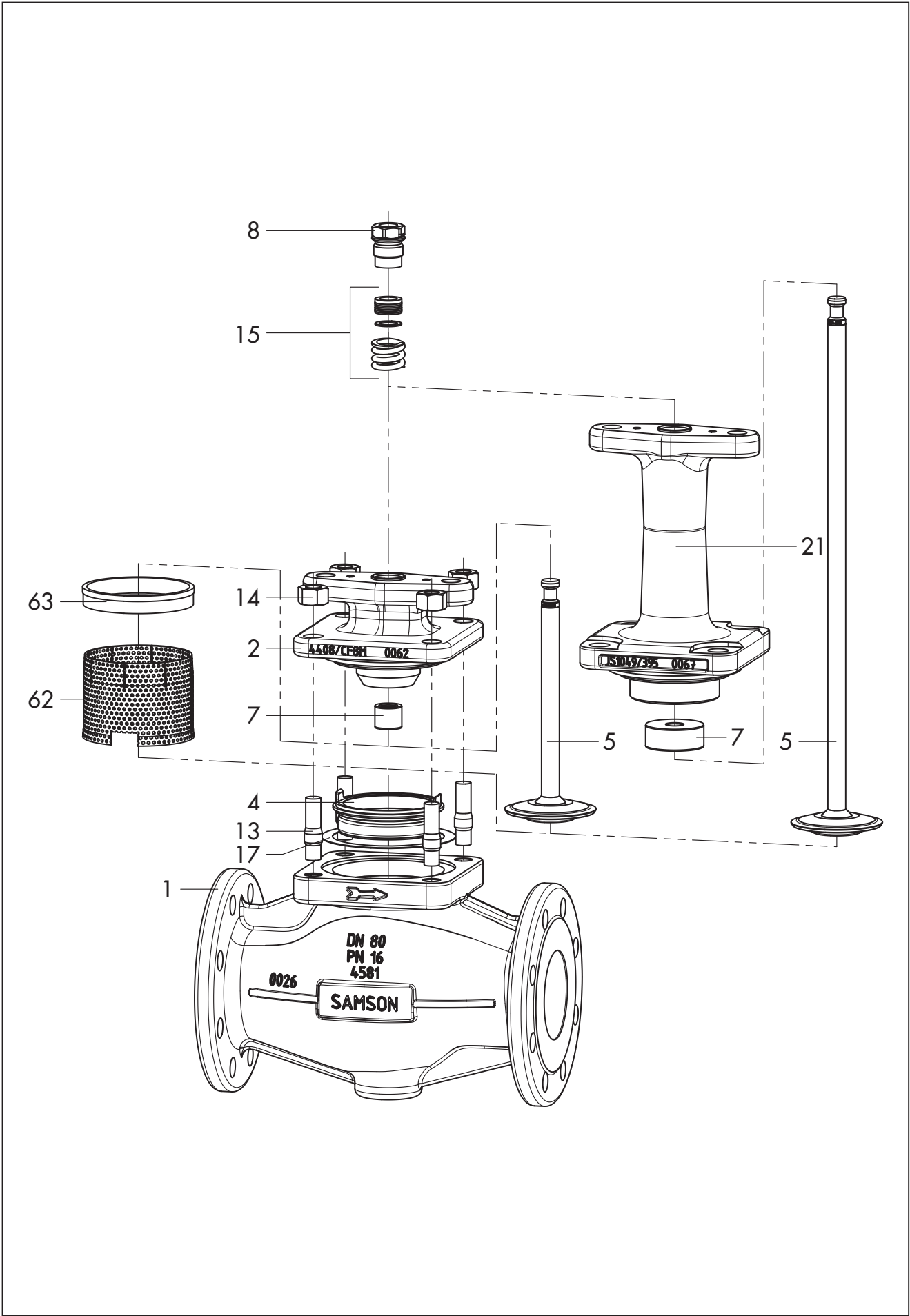
Al pedir repuestos rogamos faciliten los siguientes datos:

Designación del tipo, número del recambio indicado en el dibujo general (página siguiente) y su descripción.

Indiquen además el número de pedido de SAMSON, el número de posición con el cual se suministró el aparato, y el número de fabricación del mismo o la inscripción que figura en la placa de identificación.

Reservado el derecho de modificación técnica.





DE

1	Gehäuse
2	Deckel
4	Sitz
5	Kegel
7	Führungsbuchse
8	Gewindebuchse
13	Stehbolzen
14	Mutter
15	Packung
17	Dichtung
21	Isolierteil
62	Stömungsteiler I *
63	Ring *
96	Flansch-Oberteil
97	Flansch
98	Mutter

EN

1	Body
2	Bonnet
4	Seat
5	Plug
7	Guide bushing
8	Threaded bushing
13	Pillar
14	Nut
15	Packing
17	Seal
21	Insulating section
62	Flow divider I *
63	Ring *
96	Upper flange section
97	Flange
98	Nut

FR

1	Corps
2	Couvercle
4	Siège
5	Clapet
7	Douille de guidage
8	Douille filetée
13	Colonnnettes
14	Ecrou
15	Presse-étoupe
17	Joint
21	Pièce d'isolement
62	Répartiteur de flux I *
63	Bague *
96	Partie supérieure de la bride
97	Bride
98	Ecrou

IT

1	Corpo
2	Coperchio
4	Seggio

5	Otturatore
7	Boccola di guida
8	Boccola filettata
13	Prigionieri
14	Dado
15	Pacco premistoppa
17	Guarnizione
21	Elemento isolante
62	Suddivisore di flusso *
63	Anello *
96	Flangia superiore
97	Flangia
98	Dado

ES

1	Cuerpo
2	Parte superior
4	Asiento
5	Obturador
7	Manguito guía
8	Casquillo roscado
13	Columna
14	Tuerca
15	Empaquetadura
17	Junta
21	Pieza de aislamiento
62	Divisor de flujo I *
63	Anillo *
96	Parte superior de la brida
97	Brida
98	Tuerca

* Ausführung mit Strömungsteiler
Version with flow divider
Exécution avec répartiteur de flux
Versione con suddivisore di flusso
Versión con divisor de flujo

