



## EB 8003-GR

### Originalanleitung



Pneumatisches Stellventil SMS MG-1: Ventil Typ 251GR mit Antrieb Typ 3271

### Ventil Typ 251GR · DIN-Ausführung

zur Kombination mit Antrieben,  
z. B. pneumatische Antriebe Typ 3271 oder Typ 3277

## Hinweise zur vorliegenden Einbau- und Bedienungsanleitung

Diese Einbau- und Bedienungsanleitung (EB) leitet zur sicheren Montage und Bedienung an. Die Hinweise und Anweisungen dieser EB sind verbindlich für den Umgang mit SAMSON-Geräten. Die bildlichen Darstellungen und Illustrationen in dieser EB sind beispielhaft und daher als Prinzipdarstellungen aufzufassen.

- Für die sichere und sachgerechte Anwendung diese EB vor Gebrauch sorgfältig lesen und für späteres Nachschlagen aufbewahren.
- Bei Fragen, die über den Inhalt dieser EB hinausgehen, After Sales Service von SAMSON kontaktieren (aftersaleservice@samsongroup.com).



Gerätebezogene Dokumente, wie beispielsweise die Einbau- und Bedienungsanleitungen, stehen im Internet unter [www.samsongroup.com](http://www.samsongroup.com) > **Downloads > Dokumentation** zur Verfügung.

## Hinweise und ihre Bedeutung

### **GEFAHR**

*Gefährliche Situationen, die zum Tod oder zu schweren Verletzungen führen*

### **WARNUNG**

*Situationen, die zum Tod oder zu schweren Verletzungen führen können*

### **HINWEIS**

*Sachschäden und Fehlfunktionen*

### **Info**

*Informative Erläuterungen*

### **Tipp**

*Praktische Empfehlungen*

<b>1</b>	<b>Sicherheitshinweise und Schutzmaßnahmen .....</b>	<b>1-1</b>
1.1	Hinweise zu möglichen schweren Personenschäden .....	1-5
1.2	Hinweise zu möglichen Personenschäden.....	1-5
1.3	Hinweise zu möglichen Sachschäden.....	1-8
1.4	Gesonderte Hinweise zur Nutzung eines RFID-Transponders .....	1-9
1.5	Warnhinweise am Gerät .....	1-9
<b>2</b>	<b>Kennzeichnungen am Gerät.....</b>	<b>2-1</b>
2.1	Typenschild des Ventils .....	2-1
2.2	Typenschild des Antriebs.....	2-2
2.3	Werkstoffkennzeichnung.....	2-2
2.4	Schild bei nachziehbarer Stopfbuchspackung.....	2-2
2.5	Optionaler RFID-Transponder .....	2-3
<b>3</b>	<b>Aufbau und Wirkungsweise.....</b>	<b>3-1</b>
3.1	Antriebe.....	3-1
3.2	Sicherheitsstellungen .....	3-6
3.2.1	Sicherheitsstellung Antriebsstange ausfahrend (FA) .....	3-6
3.2.2	Sicherheitsstellung Antriebsstange einfahrend (FE) .....	3-6
3.3	Varianten .....	3-6
3.4	Zusätzliche Einbauten.....	3-6
3.5	Anbaugeräte .....	3-7
3.6	Technische Daten .....	3-7
<b>4</b>	<b>Lieferung und innerbetrieblicher Transport.....</b>	<b>4-1</b>
4.1	Lieferung annehmen.....	4-1
4.2	Ventil auspacken .....	4-1
4.3	Ventil transportieren und heben.....	4-1
4.3.1	Ventil transportieren .....	4-2
4.3.2	Ventil heben .....	4-3
4.4	Ventil lagern .....	4-5
<b>5</b>	<b>Montage .....</b>	<b>5-1</b>
5.1	Einbaubedingungen .....	5-1
5.2	Montage vorbereiten .....	5-2
5.3	Gerät montieren .....	5-4
5.3.1	Externe Verdrehsicherung montieren.....	5-4
a)	Standardausführung für Ventile ab Nennweite DN 125.....	5-4
b)	Sonderausführung für Ventile mit Nennweite DN 50 bis 100.....	5-8

## Inhalt

5.3.2	Ventil und Antrieb zusammenbauen .....	5-15
a)	Antrieb anbauen.....	5-16
b)	Hubschild ausrichten .....	5-17
5.4	Ventil in die Rohrleitung einbauen .....	5-17
5.5	Montiertes Ventil prüfen.....	5-17
5.5.1	Dichtheit.....	5-19
5.5.2	Hubbewegung.....	5-21
5.5.3	Sicherheitsstellung.....	5-22
5.5.4	Druckprobe .....	5-22
<b>6</b>	<b>Inbetriebnahme.....</b>	<b>6-1</b>
<b>7</b>	<b>Betrieb.....</b>	<b>7-1</b>
7.1	Im Regelbetrieb arbeiten.....	7-2
7.2	Im Handbetrieb arbeiten.....	7-2
<b>8</b>	<b>Störungen.....</b>	<b>8-1</b>
8.1	Fehler erkennen und beheben .....	8-1
8.2	Nofallmaßnahmen durchführen.....	8-2
<b>9</b>	<b>Instandhaltung und Umrüstung .....</b>	<b>9-1</b>
9.1	Periodische Prüfungen .....	9-3
9.2	Instandhaltungs- und Umrüstarbeiten vorbereiten.....	9-7
9.3	Ventil nach Instandhaltungs- und Umrüstarbeiten montieren .....	9-8
9.4	Instandhaltungs- und Umrüstarbeiten.....	9-8
9.4.1	Dichtungen austauschen bei Ventilausführungen mit Standardoberteil (2) oder Isolierteil (21) .....	9-9
a)	Ausführung mit geklemmtem Sitz und Kegel.....	9-9
b)	Ausführung mit geschraubtem Sitz und Kegel.....	9-9
c)	Ausführung mit Käfig und Kolben.....	9-10
9.4.2	Stopfbuchspackung austauschen bei Ventilausführungen mit Standardoberteil (2) oder Isolierteil (21) .....	9-11
a)	Zentral verschraubte Packung mit Gewindebuchse.....	9-11
b)	Packung mit Packungsbrille (mit oder ohne äußere Federelemente).....	9-12
9.4.3	Garnitur austauschen bei Ventilausführungen mit Standardoberteil (2) oder Isolierteil (21) .....	9-14
a)	Sitz (geklemmt) und Kegel ausbauen .....	9-14
b)	Sitz (geschraubt) und Kegel ausbauen .....	9-15
c)	Käfig und Kolben ausbauen.....	9-16
d)	Sitz (geklemmt) und Kegel einbauen.....	9-16



e)	Sitz (geschraubt) und Kegel einbauen (Nennweite $\leq$ DN 150, Nenndruck $\leq$ PN 100).....	9-17
f)	Käfig und Kolben einbauen .....	9-18
9.4.4	Kegel an Kegelstange bzw. Kolben an Kolbenstange austauschen.....	9-20
9.5	Ersatzteile und Verbrauchsgüter bestellen.....	9-21
<b>10</b>	<b>Außerbetriebnahme .....</b>	<b>10-1</b>
<b>11</b>	<b>Demontage .....</b>	<b>11-1</b>
11.1	Ventil aus der Rohrleitung ausbauen.....	11-2
11.2	Antrieb demontieren .....	11-2
<b>12</b>	<b>Reparatur .....</b>	<b>12-1</b>
12.1	Geräte an SAMSON senden.....	12-1
<b>13</b>	<b>Entsorgung.....</b>	<b>13-1</b>
<b>14</b>	<b>Zertifikate .....</b>	<b>14-1</b>
<b>15</b>	<b>Anhang .....</b>	<b>15-1</b>
15.1	Anzugsmomente, Schmiermittel und Werkzeuge.....	15-1
15.1.1	Anzugsmomente .....	15-2
15.1.2	Werkzeuge.....	15-5
15.1.3	Schmiermittel.....	15-6
15.2	Ersatzteile.....	15-8
15.3	Service.....	15-10



# 1 Sicherheitshinweise und Schutzmaßnahmen

## Bestimmungsgemäße Verwendung

Das SAMSON-Durchgangsventil Typ 251GR der Bauart SMS ist in Kombination mit einem Antrieb, z. B. dem pneumatischen Antrieb Typ 3271 oder Typ 3277, für die Volumenstrom-, Druck- und Temperaturregelung von flüssigen, gasförmigen oder dampfförmigen Medien bestimmt. Das Ventil und seine Antriebe sind für genau definierte Bedingungen ausgelegt (z. B. Betriebsdruck, eingesetztes Medium, Temperatur). Daher muss der Betreiber sicherstellen, dass das Stellventil nur dort zum Einsatz kommt, wo die Einsatzbedingungen den bei der Bestellung zugrundegelegten Auslegungskriterien entsprechen. Falls der Betreiber das Stellventil in anderen Anwendungen oder Umgebungen einsetzen möchte, muss er hierfür Rücksprache mit SAMSON halten.

SAMSON haftet nicht für Schäden, die aus Nichtbeachtung der bestimmungsgemäßen Verwendung resultieren sowie für Schäden, die durch äußere Kräfte oder andere äußere Einwirkungen entstehen.

➔ Einsatzgrenzen, -gebiete und -möglichkeiten den technischen Daten und dem Typenschild entnehmen.

## Vernünftigerweise vorhersehbare Fehlanwendung

Das Stellventil ist nicht für die folgenden Einsatzgebiete geeignet:

- Einsatz außerhalb der durch die technischen Daten und durch die bei Auslegung definierten Grenzen
- Einsatz außerhalb der durch die am Stellventil angeschlossenen Anbaugeräte definierten Grenzen

Ferner entsprechen folgende Tätigkeiten nicht der bestimmungsgemäßen Verwendung:

- Verwendung von Ersatzteilen, die von Dritten stammen
- Ausführung von nicht beschriebenen Instandhaltungs- und Reparaturarbeiten

## Qualifikation des Bedienungspersonals

Das Stellventil darf nur durch Fachpersonal unter Beachtung anerkannter Regeln der Technik eingebaut, in Betrieb genommen, instand gehalten und repariert werden. Fachpersonal im Sinne dieser Einbau- und Bedienungsanleitung sind Personen, die aufgrund ihrer fachlichen Ausbildung, ihrer Kenntnisse und Erfahrungen sowie der Kenntnis der einschlägigen Normen die ihnen übertragenen Arbeiten beurteilen und mögliche Gefahren erkennen können.

## Sicherheitshinweise und Schutzmaßnahmen

Bei Geräten in explosionsgeschützter Ausführung müssen die Personen eine Ausbildung oder Unterweisung bzw. eine Berechtigung zum Arbeiten an explosionsgeschützten Geräten in explosionsgefährdeten Anlagen haben.

### Persönliche Schutzausrüstung

SAMSON empfiehlt, sich über die vom eingesetzten Medium ausgehenden Gefahren zu informieren, z. B. anhand der ► GESTIS-Stoffdatenbank. Je nach eingesetztem Medium und/oder der jeweiligen Tätigkeit ist unter anderem folgende Schutzausrüstung erforderlich:

- Schutzkleidung, Schutzhandschuhe, Atemschutz und Augenschutz beim Einsatz heißer, kalter, aggressiver und/oder ätzender Medien
  - Gehörschutz bei Arbeiten in Ventilnähe
  - Industrieschutzhelm
  - Auffanggurt, sofern Absturzgefahr besteht (z. B. bei Arbeiten in ungesicherten Höhen)
  - Sicherheitsschuhe, ggf. mit Schutz vor statischer Entladung
- ➔ Weitere Schutzausrüstung beim Anlagenbetreiber erfragen.

### Änderungen und sonstige Modifikationen

Änderungen, Umbauten und sonstige Modifikationen des Produkts sind durch SAMSON nicht autorisiert. Sie erfolgen ausschließlich auf eigene Gefahr und können unter anderem zu Sicherheitsrisiken führen sowie dazu, dass das Produkt nicht mehr den für seine Verwendung erforderlichen Voraussetzungen entspricht.

### Schutzeinrichtungen

Ob das Stellventil eine definierte Sicherheitsstellung bei Ausfall der Hilfsenergie einnimmt und ggf. welche, ist abhängig vom eingesetzten Antrieb (vgl. zugehörige Antriebsdokumentation). Bei Kombination des Ventils mit pneumatischen SAMSON-Antrieben Typ 3271 und Typ 3277 nimmt das Stellventil bei Ausfall der Hilfsenergie selbsttätig eine bestimmte Sicherheitsstellung ein (vgl. Kap. „Aufbau und Wirkungsweise“). Die Sicherheitsstellung entspricht der Wirkrichtung und ist bei SAMSON-Antrieben auf dem Typenschild des Antriebs eingetragen.

### Warnung vor Restgefahren

Um Personen- oder Sachschäden vorzubeugen, müssen Betreiber und Bedienungspersonal Gefährdungen, die am Stellventil vom Durchflussmedium und Betriebsdruck sowie vom Stelldruck und von beweglichen Teilen ausgehen können, durch geeignete Maßnahmen verhindern. Dazu müssen Betreiber und Bedienungspersonal alle Gefahrenhinweise, Warnhinweise und Hinweise dieser Einbau- und Bedienungsanleitung befolgen.

Gefahren, die sich durch die speziellen Arbeitsbedingungen am Einsatzort des Ventils ergeben, müssen in einer individuellen Gefährdungsbeurteilung ermittelt werden und durch entsprechende Betriebsanweisungen des Betreibers vermeidbar gemacht werden.

### **Sorgfaltspflicht des Betreibers**

Der Betreiber ist für den einwandfreien Betrieb sowie für die Einhaltung der Sicherheitsvorschriften verantwortlich. Der Betreiber ist verpflichtet, dem Bedienungspersonal diese Einbau- und Bedienungsanleitung und die mitgeltenden Dokumente zur Verfügung zu stellen und das Bedienungspersonal in der sachgerechten Bedienung zu unterweisen. Weiterhin muss der Betreiber sicherstellen, dass das Bedienungspersonal oder Dritte nicht gefährdet werden.

Der Betreiber ist außerdem dafür verantwortlich, dass die in den technischen Daten definierten Grenzwerte für das Produkt nicht über- oder unterschritten werden. Das gilt auch für An- und Abfahrprozesse. An- und Abfahrprozesse sind Teil der Betreiberprozesse und als solche nicht Bestandteil der vorliegenden Einbau- und Bedienungsanleitungen. SAMSON kann zu diesen Prozessen keine Aussagen treffen, da die operativen Details (z. B. Differenzdrücke und Temperaturen) individuell unterschiedlich und nur dem Betreiber bekannt sind.

### **Sorgfaltspflicht des Bedienungspersonals**

Das Bedienungspersonal muss mit der vorliegenden Einbau- und Bedienungsanleitung und mit den mitgeltenden Dokumenten vertraut sein und sich an die darin aufgeführten Gefahrenhinweise, Warnhinweise und Hinweise halten. Darüber hinaus muss das Bedienungspersonal mit den geltenden Vorschriften bezüglich Arbeitssicherheit und Unfallverhütung vertraut sein und diese einhalten.

### **Mitgeltende Normen und Richtlinien**

Die Stellventile erfüllen die Anforderungen der europäischen Druckgeräterichtlinie 2014/68/EU und der europäischen Maschinenrichtlinie 2006/42/EG. Bei Ventilen, die mit der CE-Kennzeichnung versehen sind, gibt die Konformitätserklärung Auskunft über das angewandte Konformitätsbewertungsverfahren. Die entsprechende Konformitätserklärung steht im Kapitel „Zertifikate“ zur Verfügung.

Die nichtelektrischen Stellventilausführungen haben nach der Zündgefahrenbewertung, entsprechend der DIN EN ISO 80079-36 Absatz 5.2, auch bei selten auftretenden Betriebsstörungen keine eigene potentielle Zündquelle und fallen somit nicht unter die Richtlinie 2014/34/EU.

➔ Für den Anschluss an den Potentialausgleich Absatz 6.4 der EN 60079-14, VDE 0165-1 beachten.

### Mitgelieferte Dokumente

Folgende Dokumente gelten in Ergänzung zu dieser Einbau- und Bedienungsanleitung:

- EB für angebauten Antrieb, z. B. ► EB 8310-X für SAMSON-Antriebe Typ 3271 und Typ 3277
- EBs für angeschlossene Anbaugeräte (Stellungsregler, Magnetventil usw.)
- Handbuch ► H 02: Geeignete Maschinenkomponenten für pneumatische SAMSON-Stellventile mit Konformitätserklärung für vollständige Maschinen
- Falls ein Gerät einen Stoff enthält, der auf der Kandidatenliste besonders besorgniserregender Stoffe der REACH-Verordnung steht, liefert SAMSON das Dokument „Zusatzinformationen zu Ihrer Anfrage/Bestellung“ mit den kaufmännischen Auftragsdokumenten. Dieses Dokument listet zu den betroffenen Geräten u. a. die SCIP-Nummer, mit der weitere Informationen auf der Internetseite der europäischen Chemikalienagentur ECHA abgerufen werden können, vgl. ► <https://www.echa.europa.eu/scip-database>.

Weitere Informationen zur Material Compliance bei SAMSON stehen zur Verfügung unter ► [www.samsongroup.com](http://www.samsongroup.com) > Über SAMSON > Umwelt, Soziales & Unternehmensführung > Material Compliance.

## 1.1 Hinweise zu möglichen schweren Personenschäden

### **GEFAHR**

#### **Berstgefahr des Druckgeräts!**

Stellventile und Rohrleitungen sind Druckgeräte. Unzulässige Druckbeaufschlagung oder unsachgemäßes Öffnen kann zum Zerbersten von Stellventil-Bauteilen führen.

- Maximal zulässigen Druck für Ventil und Anlage beachten.
- Vor Arbeiten an drucktragenden oder druckhaltenden Bauteilen des Stellventils betroffene Anlagenteile und Ventil drucklos setzen.
- Medium aus betroffenen Anlagenteilen und Ventil entleeren.

## 1.2 Hinweise zu möglichen Personenschäden

### **WARNUNG**

#### **Verbrennungsgefahr durch heiße oder kalte Bauteile und Rohrleitungen!**

Je nach eingesetztem Medium können Ventilbauteile und Rohrleitungen sehr heiß oder sehr kalt werden und bei Berührung zu Verbrennungen führen.

- Betriebsanweisungen des Anlagenbetreibers beachten.  
Im Gefährdungsfall:
  - Bauteile und Rohrleitungen abkühlen lassen oder erwärmen.
  - Schutzkleidung und Schutzhandschuhe tragen.

#### **Gehörschäden und Taubheit durch hohen Schallpegel!**

Die Geräuschemissionen sind abhängig von der Ausführung des Ventils, der Ausstattung der Anlage sowie dem eingesetzten Medium.

- Betriebsanweisungen des Anlagenbetreibers beachten.  
Im Gefährdungsfall:
  - Bei Arbeiten in Ventilnähe Gehörschutz tragen.

### **! WARNUNG**

#### **Verletzungsgefahr durch austretende Abluft oder entweichende Druckluft an pneumatisch betriebenen Komponenten!**

Wenn das Ventil mit einem pneumatischen Antrieb oder pneumatischen Anbaugeräten betrieben wird, tritt im Betrieb im Zuge der Regelung bzw. beim Öffnen und Schließen des Ventils Abluft aus, z. B. am Antrieb.

- Stellventil so einbauen, dass auf der Bedienerenebene keine Entlüftungsöffnungen in Augenhöhe liegen oder in Richtung der Augen entlüften.
- Geeignete Schalldämpfer und Stopfen verwenden.
- Bei Arbeiten in unmittelbarer Nähe von pneumatischen Anschlüssen und im Gefahrenbereich von Entlüftungsöffnungen Augenschutz tragen.

#### **Quetschgefahr durch bewegliche Teile!**

Das Stellventil enthält freiliegende bewegliche Teile (Antriebs- und Kegel- bzw. Kolbenstange), die beim Hineingreifen zu Quetschungen führen können.

- Nicht ins Joch greifen, solange die pneumatische Hilfsenergie des Antriebs wirksam angeschlossen ist.
- Vor Arbeiten am Stellventil pneumatische Hilfsenergie und Stellsignal unterbrechen und verriegeln.
- Lauf der Antriebs- und Kegel- bzw. Kolbenstange nicht durch Einklemmen von Gegenständen im Joch behindern.
- Bei blockierter Antriebs- und Kegel- bzw. Kolbenstange (z. B. durch „Festfressen“ bei längerer Nichtbetätigung) Restenergien des Antriebs (z. B. Federspannung) vor Lösung der Blockade abbauen, vgl. zugehörige Antriebsdokumentation.

#### **Verletzungsgefahr durch vorgespannte Federn in pneumatischen Antrieben!**

Stellventile, die mit Antrieben mit vorgespannten Antriebsfedern ausgestattet sind, stehen unter mechanischer Spannung. Diese Stellventile sind bei Kombination mit pneumatischen SAMSON-Antrieben erkennbar an den verlängerten Schrauben an der Unterseite des Antriebs.

- Vor Arbeiten am Antrieb, die ein Öffnen des Antriebs erfordern oder bei blockierter Antriebsstange Kraft der Federvorspannung aufheben, vgl. zugehörige Antriebsdokumentation.



**⚠ WARNUNG**

**Verletzungsgefahr bei unsachgemäßer Demontage der unter Spannung stehenden Verdrehsicherung!**

Wenn der Antrieb am Ventil einsatzbereit montiert ist, stehen die Schellen der Verdrehsicherung an der Kegelstange unter Spannung.

- Bei Montage- und Demontearbeiten gemäß den Anleitungen dieser EB vorgehen.
- Verdrehsicherung der Kegelstange nur bei demontiertem bzw. kraftentkoppeltem Antrieb demontieren.

**Verletzungsgefahr durch Mediumsreste im Ventil!**

Bei Arbeiten am Ventil können Mediumsreste austreten und abhängig von den Mediumseigenschaften zu Verletzungen (z. B. Verbrühungen, Verätzungen) führen.

- Betriebsanweisungen des Anlagenbetreibers beachten.  
Im Gefährdungsfall:
  - Wenn möglich, Medium aus betroffenen Anlagenteilen und Ventil entleeren.
  - Schutzkleidung, Schutzhandschuhe, Atemschutz und Augenschutz tragen.

**Verletzungsgefahr durch unter Druck stehende Bauteile und austretendes Medium!**

Bei Ventilausführung mit Balgteilabdichtung befindet sich oben am Zwischenstück (22) ein Prüfanschluss.

- Schraube des Prüfanschlusses nicht lösen, während das Ventil druckbeaufschlagt ist.

**Schädigung der Gesundheit durch Kontakt mit Gefahrstoffen!**

Einzelne Schmier- und Reinigungsmittel sind als Gefahrstoffe eingestuft und müssen als solche vom Hersteller besonders gekennzeichnet und mit einem Sicherheitsdatenblatt versehen sein.

- Sicherstellen, dass zu jedem Gefahrstoff ein entsprechendes Sicherheitsdatenblatt vorliegt. Ggf. Sicherheitsdatenblatt beim Hersteller des Gefahrstoffs anfordern.
- Über vorhandene Gefahrstoffe und den korrekten Umgang mit Gefahrstoffen informieren.

### **⚠️ WARNUNG**

#### **Verletzungsgefahr aufgrund fehlerhafter Bedienung, Verwendung oder Installation bedingt durch unlesbare Informationen am Stellventil!**

Im Laufe der Zeit können Einprägungen oder Aufprägungen am Stellventil, Aufkleber und Schilder verschmutzen oder auf andere Weise unkenntlich werden, sodass Gefahren nicht erkannt und notwendige Bedienhinweise nicht befolgt werden können. Dadurch besteht Verletzungsgefahr.

- Alle relevanten Beschriftungen am Gerät in stets gut lesbarem Zustand halten.
- Beschädigte, fehlende oder fehlerhafte Schilder oder Aufkleber sofort erneuern.

## 1.3 Hinweise zu möglichen Sachschäden

### **ⓘ HINWEIS**

#### **Beschädigung des Ventils durch Verunreinigungen (z. B. Feststoffteilchen) in den Rohrleitungen!**

Die Reinigung der Rohrleitungen in der Anlage liegt in der Verantwortung des Anlagenbetreibers.

- Rohrleitungen vor Inbetriebnahme durchspülen.

#### **Beschädigung des Ventils durch ungeeignete Mediumseigenschaften!**

Das Ventil ist für ein Medium mit bestimmten Eigenschaften ausgelegt.

- Nur Medium verwenden, das den Auslegungskriterien entspricht.

#### **Beschädigung des Ventils und Leckagen durch zu hohe oder zu niedrige Anzugsmomente!**

Die Bauteile des Stellventils müssen mit bestimmten Drehmomenten angezogen werden. Zu fest angezogene Bauteile unterliegen übermäßigem Verschleiß. Zu leicht angezogene Bauteile können Leckagen verursachen.

- Anzugsmomente beachten.

#### **Beschädigung des Ventils durch ungeeignete Werkzeuge!**

Für Arbeiten am Ventil werden bestimmte Werkzeuge benötigt.

- Nur von SAMSON zugelassene Werkzeuge verwenden.

**! HINWEIS**

**Beschädigung des Ventils durch ungeeignete Schmiermittel!**

Der Werkstoff des Ventils erfordert bestimmte Schmiermittel. Ungeeignete Schmiermittel können die Oberfläche angreifen und beschädigen.

→ Nur von SAMSON zugelassene Schmiermittel verwenden.

**Verunreinigung des Mediums durch ungeeignete Schmiermittel und verunreinigte Werkzeuge und Bauteile!**

→ Falls erforderlich, Ventil und verwendete Werkzeuge frei von Lösungsmitteln und Fetten halten.

→ Sicherstellen, dass nur geeignete Schmiermittel verwendet werden.

## 1.4 Gesonderte Hinweise zur Nutzung eines RFID-Transponders

Der RFID-Transponder unterliegt bestimmten Begrenzungen im Einsatzbereich.


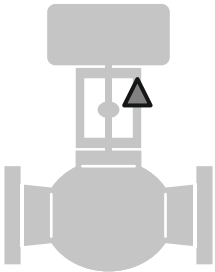
→ Bei Einsatz des Ventils in explosionsgefährdeten Bereichen Ex-Zulassungen des RFID-Transponders beachten.

→ RFID-Transponder keinem starken elektrischen Feld aussetzen.

→ Elektrostatische Aufladungen vermeiden.

→ Einsatzbereich des RFID-Transponders beachten.

## 1.5 Warnhinweise am Gerät

Darstellung Warnhinweis	Bedeutung Warnhinweis	Position am Gerät
	<p>Warnung vor beweglichen Teilen Es besteht die Gefahr von Quetschungen durch die Hubbewegungen der Antriebs- und Kegel- bzw. Kolbenstange, wenn ins Joch gegriffen wird, solange die pneumatische Hilfsenergie des Antriebs wirksam angeschlossen ist.</p>	



## 2 Kennzeichnungen am Gerät

Das abgebildete Typenschild entspricht dem aktuell gültigen Typenschild bei Drucklegung des vorliegenden Dokuments. Das Typenschild auf dem Gerät kann von dieser Darstellung abweichen.

### 2.1 Typenschild des Ventils

Das Typenschild (80) ist am Joch des Ventils angebracht (vgl. Bild 2-1).

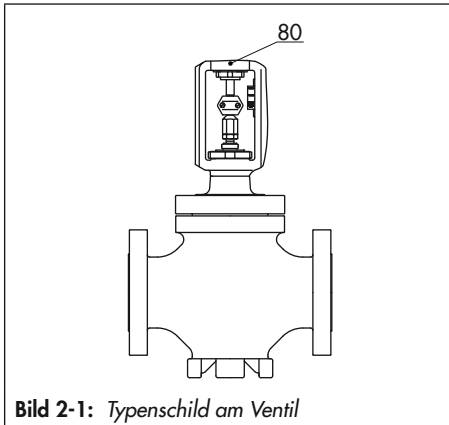


Bild 2-1: Typenschild am Ventil

#### **i** Info

Das Bild 2-2 und die Tabelle der Beschriftungspositionen zeigen eine allgemeine Übersicht aller Merkmale und möglichen Ausprägungen auf einem Ventil-Typenschild. Auf dem Typenschild des einzelnen Ventils sind nur die kennzeichnenden Positionen des Typs 251GR abgebildet.

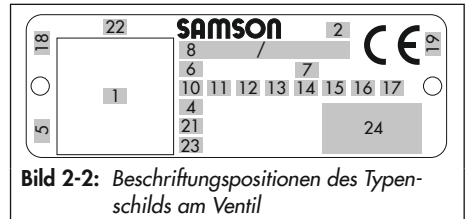


Bild 2-2: Beschriftungspositionen des Typenschildes am Ventil

Pos.	Bedeutung der Beschriftungsposition
1	Identifikations-Code, optisch auslesbar
2	Typenbezeichnung
4	Werkstoff
5	Monat und Baujahr
6	Nennweite: DIN: <b>DN</b> · ANSI: <b>NPS</b> · JIS: <b>DN</b>
7	Nenndruck: DIN: <b>PN</b> · ANSI: <b>CL</b> · JIS: <b>K</b>
8	Auftragsnummer/Pos.
10	Durchflusskoeffizient: DIN: <b>KVS</b> -Wert · ANSI/JIS: <b>CV</b> -Wert
11	Kennlinie: %: gleichprozentig · <b>LIN</b> : linear · <b>mod-lin</b> : modifiziert linear <b>NO/NC</b> : Auf/Zu-Betrieb
12	Sitz-Kegel-Abdichtung: <b>ME</b> : metallisch · <b>HA</b> : Hartmetall · <b>ST</b> : metall. Grundwerkstoff stellit® · <b>KE</b> : keramisch · <b>PT</b> : weichdichtend PTFE · <b>PK</b> : weichdichtend PEEK
13	Sitzcode (Garniturwerkstoff): auf Anfrage
14	Druckentlastung: DIN: <b>D</b> · ANSI/JIS: <b>B</b> Ausführung: <b>M</b> : Mischventil · <b>V</b> : Verteilerventil

## Kennzeichnungen am Gerät

Pos.	Bedeutung der Beschriftungsposition
15	geräuschmindernde Maßnahme: <b>1:</b> Strömungsteiler (ST) 1 · <b>2:</b> ST 2 · <b>3:</b> ST 3 · <b>1/PSA:</b> ST 1 standard und sitzintegriert für PSA-Ventil · <b>AC-1/AC-2/AC-3/AC-5:</b> Antikavitationsventil, Variante 1 bis 5 · <b>LK:</b> Lochkegel · <b>LK1/LK2/LK3:</b> Lochkegel mit ST 1 bis 3 · <b>MHC1:</b> Mehrlochkäfig · <b>FDC1:</b> Strömungsteiler-Käfig · <b>CC1:</b> Kombikäfig · <b>ZT1:</b> Zero Travel · <b>LDB:</b> Low dB
16	PSA-Ausführung: <b>PSA</b>
17	Bauform Käfig/Sitz: <b>CS:</b> Sitz geklemmt · <b>CG:</b> Käfig geführt · <b>SS:</b> Sitz geschraubt · <b>SF:</b> Käfig hängend, Sitz geflanscht
18	Produktionsland
19	Kennnummer der benannten Stelle Europäische Union (notified body, Prüfbüro), z. B.: – <b>0062</b> für Bureau Veritas Services SAS, 8 Cours du Triangle, 92800 PUTEAUX – LA DEFENSE
21	<b>PED:</b> Druckgeräterichtlinie <b>G1/G2:</b> Gase und Dampf Fluidgruppe 1 = gefährlich Fluidgruppe 2 = ungefährlich <b>L1/L2:</b> Flüssigkeiten Fluidgruppe 1 = gefährlich Fluidgruppe 2 = ungefährlich <b>I/II/III:</b> Kategorie 1 bis 3
22	Seriennummer
23	Hardwareversion (NE 53)
24	weitere Konformitätskennzeichnungen

### **Tipp**

SAMSON empfiehlt, die Seriennummer (Pos. 22 des Typenschildes) und/oder die Material-Nummer (gemäß Auftragsbestätigung)

des Geräts in der Messstellendokumentation der Anlage zu notieren.

Unter Angabe der Seriennummer können die von SAMSON konfigurierten, aktuellen technischen Daten des Geräts abgerufen werden. Unter Angabe der Material-Nummer können die von SAMSON konfigurierten technischen Daten im Auslieferungszustand des Geräts abgerufen werden. Beide Abfragen erfolgen über die Homepage unter [www.samsongroup.com](http://www.samsongroup.com) > Produkte > Elektronisches Typenschild.

Mit diesen Informationen ist beispielsweise auch ein neues Typenschild bei Bedarf über den After Sales Service bestellbar.

## 2.2 Typenschild des Antriebs

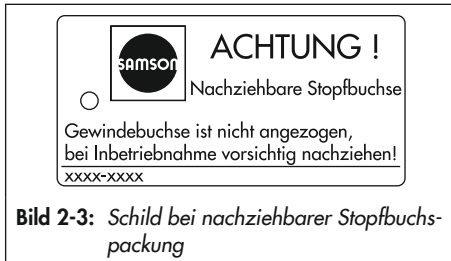
Vgl. zugehörige Antriebsdokumentation.

## 2.3 Werkstoffkennzeichnung

Die Ventile sind an Sitz und Kegel mit der Sachnummer gekennzeichnet. Der Werkstoff kann unter Angabe dieser Sachnummer bei SAMSON erfragt werden. Zusätzlich wird zur Identifikation des Garniturwerkstoffs ein Sitzcode verwendet. Dieser wird auf dem Typenschild unter „Sitzcode“ angegeben.

## 2.4 Schild bei nachziehbarer Stopfbuchspackung

Wenn die Abdichtung der Ventilstange als nachziehbare Stopfbuchspackung ausgeführt ist, gibt ein Schild am Ventil darüber Auskunft, vgl. Bild 2-3.



## 2.5 Optionaler RFID-Transponder

Bei Ventilen, die mit RFID-Transponder bestellt wurden, ist der RFID-Transponder direkt neben dem Typenschild angebracht. Er enthält die gleichen Daten wie der Identifikations-Code auf dem elektronischen Typenschild und kann mit einem Smartphone, Tablet und mit einem HF-Reader gelesen werden.

Einsatzbereiche gemäß den technischen Daten des RFID-Transponders.





### 3 Aufbau und Wirkungsweise

Der Typ 251GR ist ein Einsitz-Durchgangsventil. Das Ventil Typ 251GR wird bevorzugt mit den pneumatischen SAMSON-Antrieben Typ 3271 oder Typ 3277 kombiniert.

Im Ventilgehäuse sind Sitz und Kegel mit Kegelstange bzw. Käfig und Kolben mit Kolbenstange verbaut. Die Kegel- bzw. Kolbenstange ist über Kupplungsschellen mit der Antriebsstange verbunden und durch eine Packung abgedichtet. Im pneumatischen Antrieb sind Federn je nach gewählter Sicherheitsstellung über oder unter einer Membran angeordnet (vgl. Kap 3.2). Die Änderung des Stelldrucks, der auf die Membran wirkt, verstellt den Kegel bzw. Kolben. Die Fläche der Membran bestimmt die Antriebsgröße.

Das Ventil wird in Pfeilrichtung durchströmt. Wenn der Stelldruck steigt, nimmt die Kraft auf die Membran im Antrieb zu. Die Federn werden zusammengedrückt. Abhängig von der gewählten Wirkrichtung fährt die Antriebsstange ein oder aus. Dies verändert die Stellung des Kegels zum Sitz bzw. des Kolbens zum Käfig, was wiederum die Durchflussmenge bestimmt.



#### Tipp

Bei Stellventilen, die als Auf/Zu-Ventil eingesetzt werden, empfiehlt SAMSON den Aufbau eines Stellungsreglers mit integrierter Diagnosefirmware, vgl. Kap. 3.5. Mit der Softwarefunktion „Teilhubtest“ kann das Festfressen einer im Normalfall in der Endlage befindlichen Absperrarmatur verhindert werden.

### 3.1 Antriebe

Bevorzugt wird das Ventil mit folgenden pneumatischen SAMSON-Antrieben kombiniert:

- Typ 3271 und Typ 3277 bis 750 cm<sup>2</sup> Antriebsfläche, vgl. Typenblatt ► T 8310-1
- Typ 3271 ab 1000 cm<sup>2</sup> Antriebsfläche, vgl. Typenblatt ► T 8310-2
- Typ 3271 mit 1400-60 cm<sup>2</sup> Antriebsfläche, vgl. Typenblatt ► T 8310-3

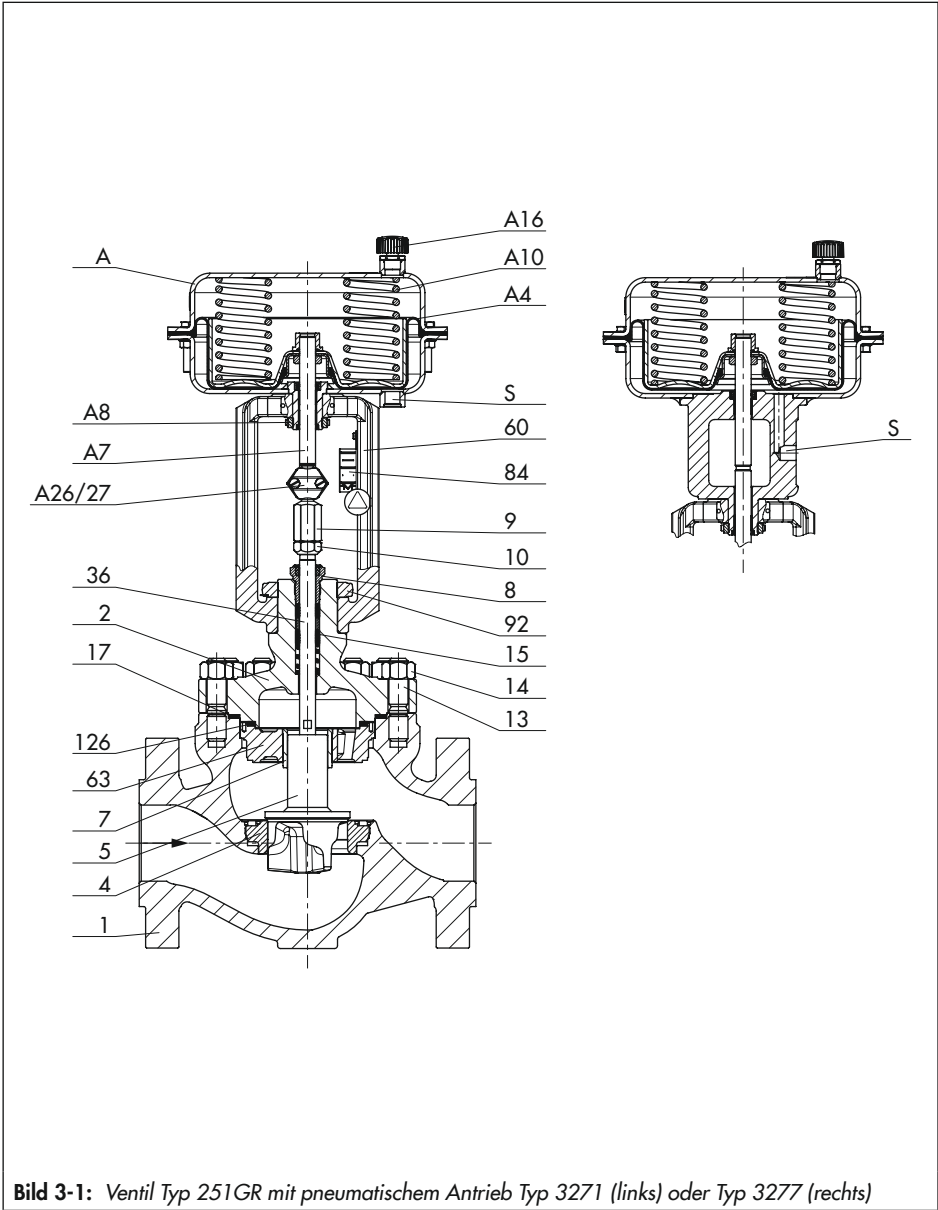
Der pneumatische Antrieb (mit oder ohne Handverstellung) kann gegen einen pneumatischen Antrieb anderer Größe, aber gleichen Hubs ausgetauscht werden.

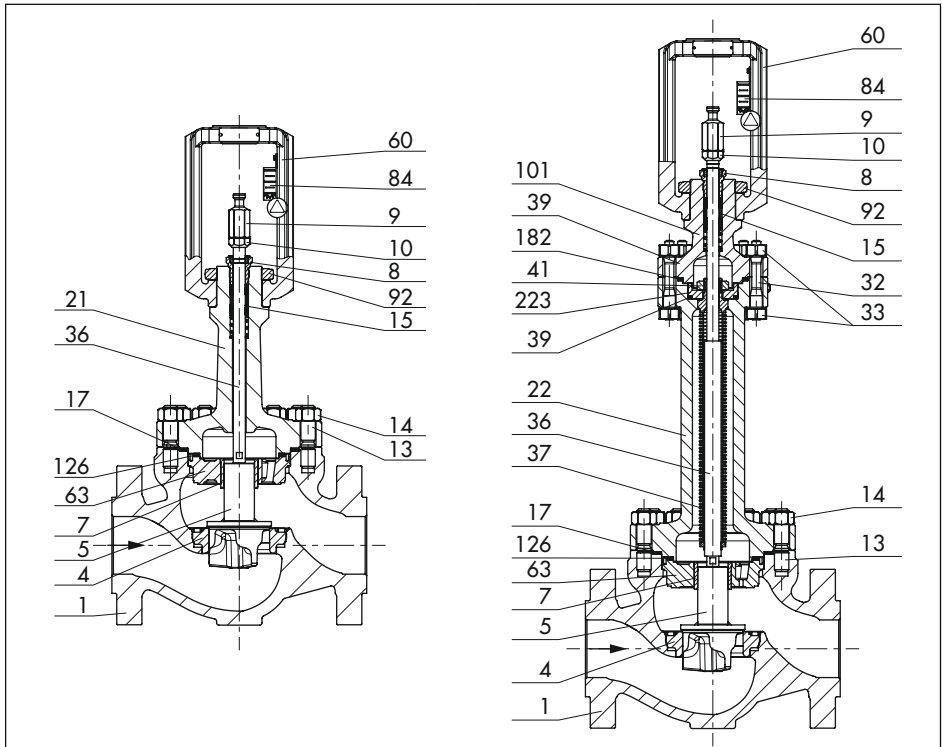
➔ Maximal zulässige Antriebskraft beachten.

#### **i** Info

Wenn bei der Kombination Ventil/Antrieb der Hubbereich des Antriebs größer ist als der Hubbereich des Ventils, muss das Federpaket des Antriebs so vorgespannt werden, dass die Hübe übereinstimmen, vgl. zugehörige Antriebsdokumentation.

# Aufbau und Wirkungsweise



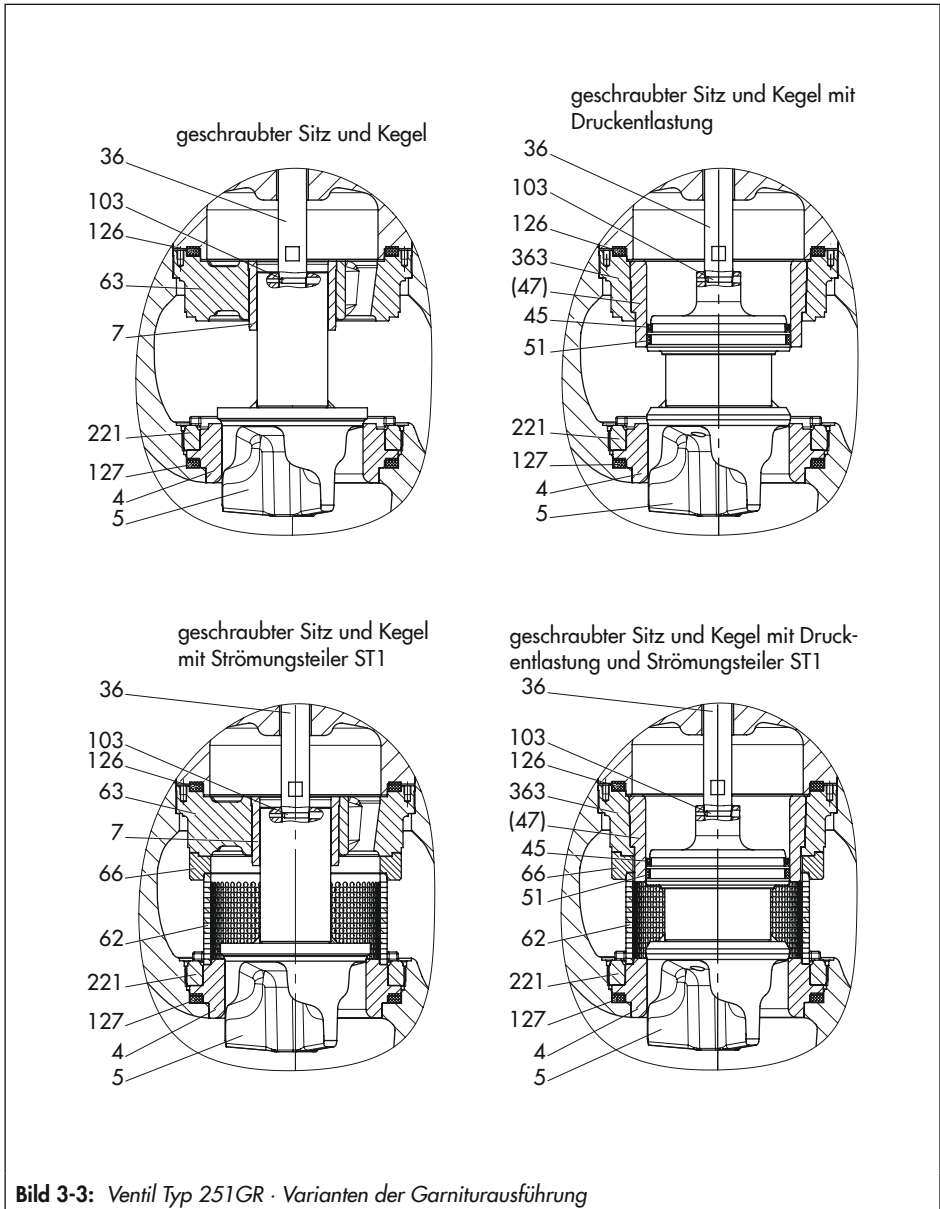


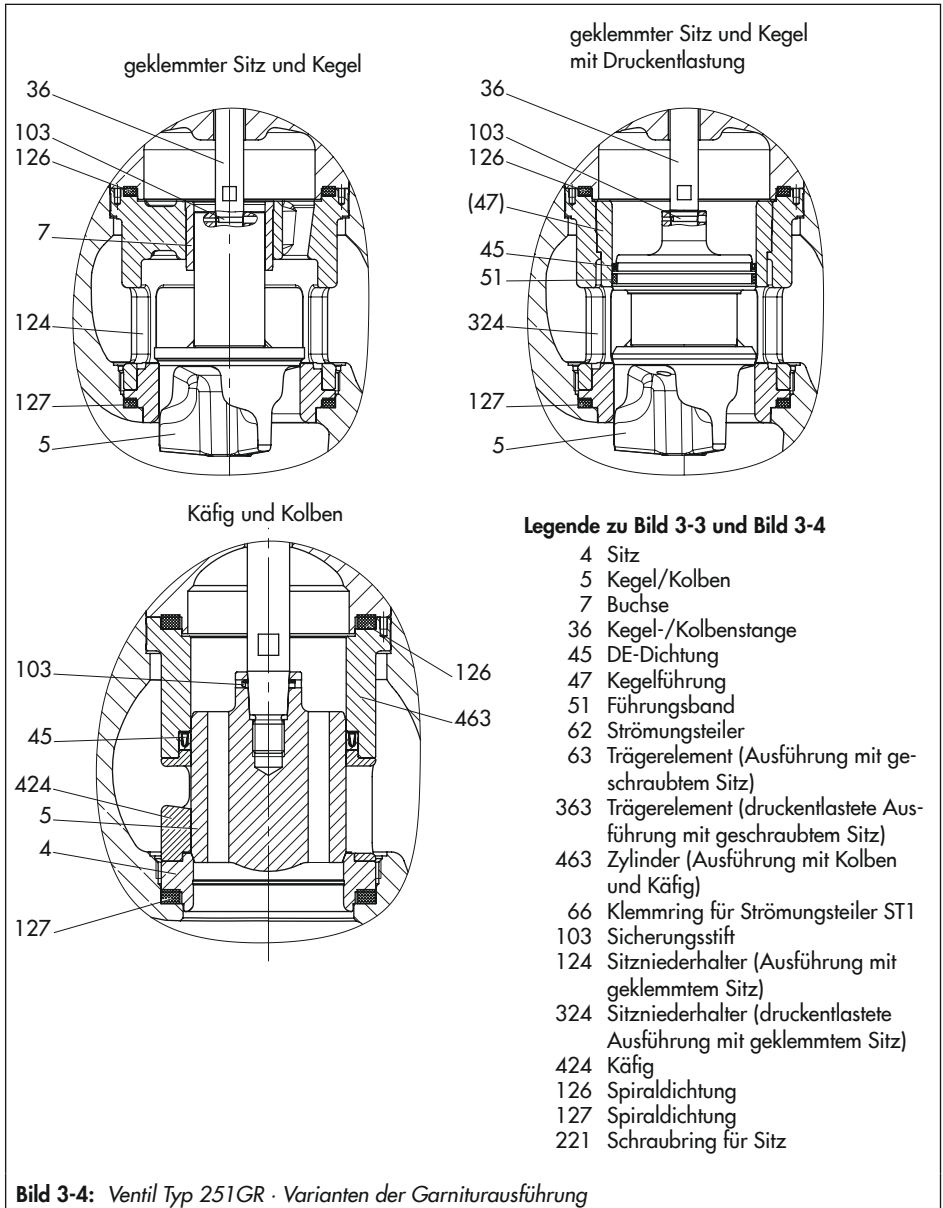
**Bild 3-2:** Ventil Typ 251GR mit Isolierteil (links) und mit Balgteilabdichtung (rechts)

**Legende zu Bild 3-1 bis Bild 3-2**

- |                            |   |                               |
|----------------------------|---|-------------------------------|
| 1 Ventilgehäuse            | 22 Zwischenstück für Balgteil             | 126 Spiraldichtung            |
| 2 Standardoberteil         | 32 Schraube                               | 182 Spiraldichtung            |
| 4 Sitz                     | 33 Mutter                                 | 223 Verdrehsicherung Balgteil |
| 5 Kegel                    | 36 Kegelstange                            | A Antrieb                     |
| 7 Buchse                   | 37 Metallbalg                             | A4 Antriebsmembran            |
| 8 Gewindebuchse/Druckstück | 39 Spiraldichtung                         | A7 Antriebsstange             |
| 9 Kupplungsmutter          | 41 Balgmutter                             | A8 Ringmutter                 |
| 10 Kontermutter            | 60 Joch                                   | A10 Feder                     |
| 13 Stiftschraube           | 63 Trägerelement                          | A16 Entlüftung                |
| 14 Sechskantmutter         | 84 Hubschild                              | A26/ Kupplungsschellen        |
| 15 Packung                 | 92 Schlagmutter                           | A27                           |
| 17 Spiraldichtung          | 101 Ventiloberteil bei Balgteilabdichtung | S Stelldruckanschluss         |
| 21 Isolierteil             |   |                               |

# Aufbau und Wirkungsweise





### 3.2 Sicherheitsstellungen

Ob das Stellventil eine definierte Sicherheitsstellung bei Ausfall der Hilfsenergie einnimmt und ggf. welche, ist abhängig vom eingesetzten Antrieb (vgl. zugehörige Antriebsdokumentation).

#### **Pneumatische SAMSON-Antriebe mit integrierten Federn**

Bei den pneumatischen SAMSON-Antrieben Typ 3271 und Typ 3277 richtet sich die Sicherheitsstellung des Stellventils nach der Anordnung der Druckfedern im Antrieb.



#### **Tipp**

Die Wirkrichtung des Antriebs kann bei Bedarf umgekehrt werden. Vgl. hierzu die Einbau- und Bedienungsanleitung für den jeweiligen pneumatischen Antrieb:

► EB 8310-X für Typ 3271 und Typ 3277

#### **3.2.1 Sicherheitsstellung Antriebsstange ausfahrend (FA)**

##### **SAMSON-Antriebe Typ 3271 und Typ 3277**

Bei Verringerung des Stelldrucks oder bei Ausfall der Hilfsenergie bewegen die Federn die Antriebsstange nach unten und schließen das Ventil. Das Öffnen des Ventils erfolgt bei steigendem Stelldruck gegen die Kraft der Federn.

#### **3.2.2 Sicherheitsstellung Antriebsstange einfahrend (FE)**

##### **SAMSON-Antriebe Typ 3271 und Typ 3277**

Bei Verringerung des Stelldrucks oder bei Ausfall der Hilfsenergie bewegen die Federn die Antriebsstange nach oben und öffnen das Ventil. Das Schließen des Ventils erfolgt bei steigendem Stelldruck gegen die Kraft der Federn.

### 3.3 Varianten

#### **Mit Isolierteil/Balgteilabdichtung**

Durch den Aufbau im Baukastensystem kann die Normalausführung mit einem Isolierteil oder einer Balgteilabdichtung ergänzt werden.

### 3.4 Zusätzliche Einbauten

#### **Schmutzfänger**

SAMSON empfiehlt, vor dem Ventilgehäuse einen SAMSON-Schmutzfänger einzubauen. Ein Schmutzfänger verhindert, dass Feststoffanteile im Medium das Stellventil beschädigen.

#### **Bypass und Absperrventile**

SAMSON empfiehlt, vor dem Schmutzfänger und hinter dem Stellventil je ein Absperrventil einzubauen und einen Bypass anzulegen. Durch einen Bypass muss bei Instandhaltungs- und Reparaturarbeiten am Ventil nicht die gesamte Anlage außer Betrieb genommen werden.

### Isolierung

Zur Reduktion des Durchgangs von Wärmeenergie können Stellventile einisoliert werden.

Gegebenenfalls Hinweise im Kap. „Montage“ beachten.

### Prüfanschluss

Bei der Ausführung mit Balgteilabdichtung kann oben am Zwischenstück (22) ein Prüfanschluss (G 1/8) verwendet werden, um die Dichtheit des Balgs zu überprüfen.

Besonders bei Flüssigkeiten und Dämpfen empfiehlt SAMSON, dort eine geeignete Leckanzeige (wie z. B. Kontaktmanometer, Ablauf in offenes Gefäß oder Schauglas) anzuschließen.

### Greifschutz

Für Einsatzbedingungen, in denen ein erhöhtes Maß an Sicherheit notwendig ist (z. B. wenn das Stellventil auch für nicht geschultes Fachpersonal frei zugänglich ist), ist ein Greifschutz vorzusehen, um eine Quetschgefahr durch bewegliche Teile (Antriebs- und Kegel- bzw. Kolbenstange) auszuschließen. Die Entscheidung über die Verwendung eines Greifsschutz obliegt dem Anlagenbetreiber und ist abhängig vom Gefährdungspotential der individuellen Anlage und ihren jeweiligen Bedingungen.

### Geräuschminderung

Zur Verringerung von Geräuschemissionen können Innengarnituren mit Strömungsteilern eingesetzt werden, vgl. ► T 8081.

## 3.5 Anbaugeräte

Vgl. Übersichtsblatt ► T 8350

## 3.6 Technische Daten

### Identifikation des Stellventils

Die Typenschilder von Ventil und Antrieb bieten Informationen zur Ausführung des Stellventils, vgl. Kap. „Kennzeichnungen am Gerät“.

#### **i** Info

Ausführliche Informationen zum Ventil Typ 251GR stehen in folgenden Typenblättern zur Verfügung:

- ► T 8003-GR (DIN-Ausführung)
- ► T 8004-GR (ANSI-Ausführung)

### Konformität

Das Ventil Typ 251GR ist CE-konform.



### Temperaturbereich

Je nach Ausführung ist das Stellventil für einen Temperaturbereich von  $-29$  bis  $+250$  °C ausgelegt. Durch ein Isolierteil in Kombination mit einer Hochtemperaturpackung kann unter Berücksichtigung der Werkstoffeigenschaften der Temperaturbereich auf  $-50$  bis  $+600$  °C erweitert werden, durch ein Balgteil auf  $-50$  bis  $+425$  °C.

### Leckage-Klasse

Je nach Ausführung gilt die folgende Leckage-Klasse:

## Aufbau und Wirkungsweise

Abdichtung (Pos. 12 auf dem Typenschild)	ME, ST	ME, ST
Druckentlastung (Pos. 14 auf dem Typenschild)	–	D/B
Leckage-Klasse (nach DIN EN 60534-4)	mind. IV	mind. IV

### Geräuschemissionen

SAMSON kann keine allgemeingültige Aussage über die Geräusentwicklung treffen. Die Geräuschemissionen sind abhängig von der Ausführung des Ventils, der Ausstattung der Anlage sowie dem eingesetzten Medium.

### Optionaler RFID-Transponder

Einsatzbereiche gemäß der technischen Spezifikation und der Ex-Zertifikate. Diese Dokumente stehen unter ► [www.samsongroup.com](http://www.samsongroup.com) > Produkte > Elektronisches Typenschild zur Verfügung.

---

#### **i** Info

Für Antriebe gilt die zugehörige Antriebsdokumentation, z. B. für pneumatische SAMSON-Antriebe:

- T 8310-1 für Antriebe Typ 3271 und Typ 3277 bis 750 cm<sup>2</sup> Antriebsfläche
  - T 8310-2 für Antriebe Typ 3271 ab 1000 cm<sup>2</sup> Antriebsfläche
  - T 8310-3 für Antriebe Typ 3271 mit 1400-60 cm<sup>2</sup> Antriebsfläche
- 

## Maße und Gewichte

---

#### **i** Info

Maße und Gewichte der Antriebe sind der zugehörigen Antriebsdokumentation zu entnehmen.

---

Tabelle 3-1 bis Tabelle 3-3 geben einen Überblick über die Maße und Gewichte für das Ventil Typ 251GR. Die Längen und Höhen sind in den Maßbildern auf Seite 3-11 definiert.



**Tabelle 3-1:** Maße in mm für Ventil Typ 251GR; DN 15 bis 80

Ventil	DN	15	25	40	50	80
Länge L Flansche	PN 16...40	130	160	200	230	310
	PN 63...160	210	230	260	300	380
Länge L Anschweiß- enden	PN 16...40	130	160	200	230	310
	PN 63...160	210	230	260	300	380
Höhe H4 <b>Normalausführung</b>		130	140	156	176	200
Höhe H4 mit <b>Isolierteil</b>		225	225	255	290	315
Höhe H4 mit <b>Balgteil</b>		a. A.	416	a. A.	464	560
H8 bei Antrieb	350 cm <sup>2</sup>	286	286	286	286	286
	350v2 cm <sup>2</sup>	286	286	286	286	286
	355v2 cm <sup>2</sup>	286	286	286	286	286
	750v2 cm <sup>2</sup>	286	286	286	286	286
	1000 cm <sup>2</sup>	341	341	341	341	341
	1400-60 cm <sup>2</sup>	341	341	341	341	341
	1400-120 cm <sup>2</sup>	–	–	–	526	526
	2800 cm <sup>2</sup>	–	–	–	526	526
	2x 2800 cm <sup>2</sup>	–	–	–	526	526
H2 <sup>1)</sup>	PN 16...40	47,5	57,5	75	82,5	105,5
	PN 63	52,5	70	85	90	107,5
	PN 100	52,5	70	85	97,5	115
	PN 160	52,5	70	85	97,5	115

<sup>1)</sup> Das Maß H2 beschreibt den Abstand von der Mitte des Strömungskanals bis zur Unterseite des Gehäusebodens. Das Maß bis zur Unterkante des Anschlussflansches kann davon abweichen und größer oder kleiner sein. Flansch-Normen vgl. zugehöriges Typenblatt ► T 8003-GR

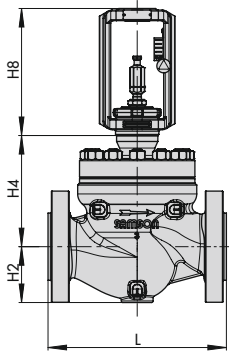
## Aufbau und Wirkungsweise

**Tabelle 3-2:** Maße in mm für Ventil Typ 251GR; DN 100 bis 200

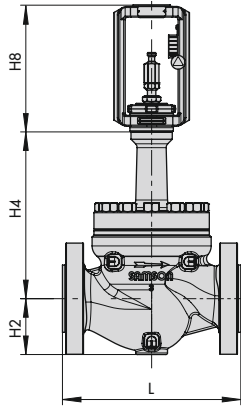
Ventil		DN	100	150	200
Länge L Flansche	PN 16...40		350	480	600
	PN 63...160		430	550	650
Länge L Anschweiß- enden	PN 16...40		350	480	600
	PN 63...160		430	550	650
Höhe H4 <b>Normalausführung</b>			250	320	400
Höhe H4 mit <b>Isolierteil</b>			375	530	610
Höhe H4 mit <b>Balgteil</b>			575	861	a. A.
H8 bei Antrieb	350 cm <sup>2</sup>		286	503	–
	350v2 cm <sup>2</sup>		286	503	–
	355v2 cm <sup>2</sup>		286	503	–
	750v2 cm <sup>2</sup>		286	503	–
	1000 cm <sup>2</sup>		341	503	503
	1400-60 cm <sup>2</sup>		341	503	503
	1400-120 cm <sup>2</sup>		526	588	588
	2800 cm <sup>2</sup>		526	588	588
	2x 2800 cm <sup>2</sup>		526	588	588
	H2 <sup>1)</sup>	PN 16...40		136	185
PN 63			136	185	215
PN 100			136	185	215
PN 160			136	185	–

<sup>1)</sup> Das Maß H2 beschreibt den Abstand von der Mitte des Strömungskanals bis zur Unterseite des Gehäusebodens. Das Maß bis zur Unterkante des Anschlussflansches kann davon abweichen und größer oder kleiner sein. Flansch-Normen vgl. zugehöriges Typenblatt ► T 8003-GR

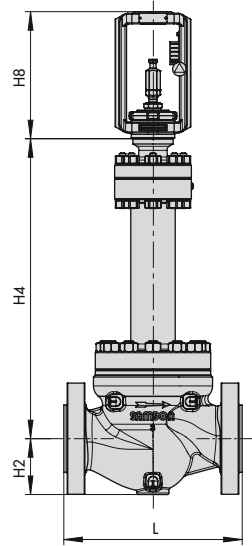
Maßbilder



Normalausführung



... mit Isolierteil



... mit Balgteilabdichtung

## Aufbau und Wirkungsweise

**Tabelle 3-3:** Gewichte <sup>1)</sup> in kg (ca.) für Ventil Typ 251GR mit Flanschen B1 nach DIN EN 1092-1

Ventil	DN	15	25	40	50	80	100	150	200
<b>Normalausführung</b>									
Ventil ohne Antrieb	PN 16	9	13	19	28	43	65	136	232
	PN 25				31	46	70	150	-
	PN 40								257
	PN 63	11	17	24	37	53	90	196	353
	PN 100				41	62	99	207	377
	PN 160				13	17	25	44	78
<b>Ausführung mit Isolierteil</b>									
Ventil ohne Antrieb	PN 16	10	14	21	30	49	74	163	267
	PN 25				33	53	79	178	-
	PN 40								295
	PN 63	12	18	26	40	55	93	210	367
	PN 100				43	64	103	221	392
	PN 160				14	20	28	46	81
<b>Ausführung mit Balgteilabdichtung</b>									
Ventil ohne Antrieb	PN 16	-	13	18	26	40	63	130	212
	PN 25				29	43	69	145	-
	PN 40								239
	PN 63		17	23	35	46	79	171	294
	PN 100				39	55	88	181	318
	PN 160				-	-	-	-	-

<sup>1)</sup> Die angegebenen Gewichte entsprechen einer spezifischen Standardvariante des Geräts. Gewichte fertig konfigurierter Geräte können je nach Ausführung (Werkstoff, Garniturausführung usw.) abweichen.

## 4 Lieferung und innerbetrieblicher Transport

Die in diesem Kapitel beschriebenen Arbeiten dürfen nur durch Fachpersonal durchgeführt werden, das der jeweiligen Aufgabe entsprechend qualifiziert ist.

### 4.1 Lieferung annehmen

Nach Erhalt der Ware folgende Schritte durchführen:

1. Lieferumfang kontrollieren. Angaben auf dem Typenschild des Ventils mit Lieferschein abgleichen. Einzelheiten zum Typenschild vgl. Kap. „Kennzeichnungen am Gerät“.
2. Lieferung auf Schäden durch Transport prüfen. Transportschäden an SAMSON und Transportunternehmen (vgl. Lieferschein) melden.
3. Gewicht und Abmaße der zu transportierenden und zu hebenden Einheiten ermitteln (vgl. auch Transportdokumente), um ggf. entsprechende Hebezeuge und Lastaufnahmemittel auszuwählen.

### 4.2 Ventil auspacken

Folgende Abläufe einhalten:

- Stellventil erst unmittelbar vor dem Anheben zum Einbau in die Rohrleitung auspacken.
- Für den innerbetrieblichen Transport das Stellventil auf der Palette oder im Transportbehälter lassen.

- Die Schutzkappen am Ein- und Ausgang des Ventils erst direkt vor dem Einbau in die Rohrleitung entfernen. Sie schützen das Ventil vor Beschädigungen durch eindringende Fremdkörper.
- Verpackung sachgemäß entsprechend den lokalen Vorschriften entsorgen. Dabei Verpackungsmaterialien nach Sorten trennen und dem Recycling zuführen.

### 4.3 Ventil transportieren und heben

---

#### **⚠ GEFAHR**

**Gefahr durch Herunterfallen schwebender Lasten!**

- *Nicht unter schwebenden Lasten aufhalten.*
  - *Transportwege absichern.*
- 

#### **⚠ WARNUNG**

**Umkippen der Hebezeuge und Beschädigung der Lastaufnahmeeinrichtungen durch Überschreiten der Hebekapazität!**

- *Nur zugelassene Hebezeuge und Lastaufnahmeeinrichtungen verwenden, deren Hebekapazität mindestens dem Gewicht des Ventils entspricht, ggf. einschließlich des Antriebs und der Verpackung.*
-

### **WARNUNG**

#### **Verletzungsgefahr durch Kippen des Stellventils!**

- Schwerpunkt des Stellventils beachten.
- Stellventil gegen Umkippen und Verdrehen sichern.

### **HINWEIS**

#### **Beschädigung des Stellventils durch unsachgemäße Befestigung der Anschlagmittel!**

Die Hebeöse/Ringschraube an SAMSON-Antrieben dient nur zur Montage und Demontage des Antriebs sowie zum Heben des Antriebs ohne Ventil. Dieser Anschlagpunkt ist nicht zum Heben eines vollständigen Stellventils vorgesehen.

- Beim Anheben des Stellventils sicherstellen, dass die gesamte Last von den Anschlagmitteln getragen wird, die am Ventilgehäuse befestigt sind.
- Lasttragende Anschlagmittel nicht an Antrieb, Handrad oder sonstigen Anbauteilen befestigen.
- Bedingungen für das Heben beachten, vgl. Kap. 4.3.2.

### **Tipp**

Bei Ausführungen mit Innengewinde am oberen Deckel eines SAMSON-Antriebs kann statt der Ringschraube ein Anschlagwirbel eingeschraubt werden (vgl. zugehörige Antriebsdokumentation). Der Anschlagwirbel darf, im Gegensatz zur Hebeöse/Ringschraube, zum Aufrichten eines vollständigen Stellventils genutzt werden.

Beim Heben eines vollständigen Stellventils darf das Anschlagmittel zwischen dem Anschlagwirbel und dem Tragmittel keine Last aufnehmen. Dieses Anschlagmittel dient ausschließlich der Sicherung gegen ein Umschlagen beim Heben.

### **Tipp**

Auf Anfrage stellt der After Sales Service eine umfassende Transport- und Hebeanweisung zur Verfügung.

## 4.3.1 Ventil transportieren

Das Stellventil kann mithilfe von Hebezeugen wie z. B. einem Kran oder Gabelstapler transportiert werden.

- Stellventil für den Transport auf der Palette oder im Transportbehälter lassen.
- Transportbedingungen einhalten.

### **Transportbedingungen**

- Stellventil vor äußeren Einflüssen wie z. B. Stößen schützen.
- Korrosionsschutz (Lackierung, Oberflächenbeschichtung) nicht beschädigen. Auftretende Beschädigungen sofort beseitigen.
- Verrohrungen und eventuell vorhandene Anbaugeräte vor Beschädigungen schützen.
- Stellventil vor Nässe und Schmutz schützen.

- Bei Stellventilen in der Normalausführung beträgt die zulässige Transporttemperatur  $-20$  bis  $+65$  °C.

---

**i Info**

Die Transporttemperaturen für andere Ausführungen sind auf Anfrage beim After Sales Service erhältlich.

---

### 4.3.2 Ventil heben

Für den Einbau des Stellventils in die Rohrleitung können größere Ventile mithilfe von Hebezeugen wie z. B. einem Kran oder Gabelstapler angehoben werden.

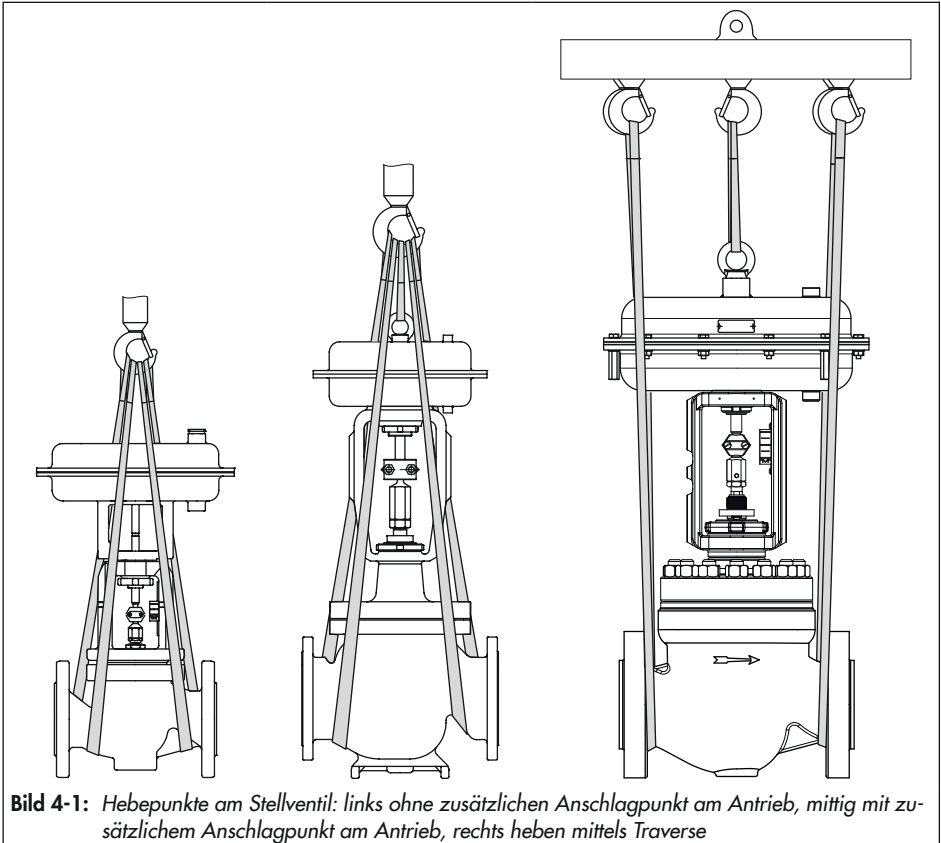
#### Bedingungen für das Heben

- Als Tragmittel einen Haken mit Sicherheitsverschluss verwenden (vgl. Bild 4-1), damit die Anschlagmittel beim Heben und Transportieren nicht vom Haken rutschen können.
- Anschlagmittel gegen Verrutschen und Abrutschen sichern.
- Anschlagmittel so befestigen, dass sie nach dem Einbau in die Rohrleitung wieder entfernt werden können.
- Schwingen und Kippen des Stellventils vermeiden.
- Bei Arbeitsunterbrechungen Last nicht über längeren Zeitraum am Hebezeug in der Luft schweben lassen.
- Sicherstellen, dass die Achse der Rohrleitung beim Heben stets horizontal und die Achse der Kegel- bzw. Kolbenstange stets vertikal liegt.

- Sicherstellen, dass bei Stellventilen mit Hebeöse/Ringschraube am Antrieb das zusätzliche Anschlagmittel zwischen Anschlagpunkt am Antrieb und Tragmittel keine Last aufnimmt. Dieses Anschlagmittel dient ausschließlich der Sicherung gegen ein Umschlagen beim Heben. Vor dem Anheben des Ventils dieses Anschlagmittel straff vorspannen.

#### Ventilausführung mit Flanschen

1. Je eine Hebeschlinge an den Flanschen des Gehäuses und am Tragmittel (Haken) des Krans oder Gabelstaplers anschlagen, vgl. Bild 4-1.
2. **Bei vorhandenem Anschlagpunkt am Antrieb:** Weitere Hebeschlinge am Anschlagpunkt des Antriebs und am Tragmittel anschlagen.
3. Stellventil vorsichtig anheben. Prüfen, ob Lastaufnahmeeinrichtungen halten.
4. Stellventil mit gleichmäßiger Geschwindigkeit zum Einbauort bewegen.
5. Stellventil in die Rohrleitung einbauen, vgl. Kap. „Montage“.
6. Nach Einbau in die Rohrleitung: Prüfen, ob die Flansche fest verschraubt sind und das Ventil in der Rohrleitung hält.
7. Hebeschlingen entfernen.





## 4.4 Ventil lagern

### HINWEIS

#### **Beschädigungen am Ventil durch unsachgemäße Lagerung!**

- Lagerbedingungen einhalten.
- Längere Lagerung vermeiden.
- Bei abweichenden Lagerbedingungen und längerer Lagerung Rücksprache mit SAMSON halten.

### Info

SAMSON empfiehlt, bei längerer Lagerung das Stellventil und die Lagerbedingungen regelmäßig zu prüfen.

#### **Lagerbedingungen**

- Stellventil vor äußeren Einflüssen wie z. B. Stößen schützen.
- In Lagerposition das Stellventil gegen Verrutschen oder Umkippen sichern.
- Korrosionsschutz (Lackierung, Oberflächenbeschichtung) nicht beschädigen. Auftretende Beschädigungen sofort beseitigen.
- Stellventil vor Nässe und Schmutz schützen und bei einer relativen Luftfeuchte von <75 % lagern. In feuchten Räumen Kondenswasserbildung verhindern. Ggf. Trockenmittel oder Heizung einsetzen.
- Sicherstellen, dass die umgebende Luft frei von Säuren oder anderen korrosiven und aggressiven Medien ist.

- Bei Stellventilen in der Normalausführung beträgt die zulässige Lagertemperatur  $-20$  bis  $+65$  °C. Lagertemperaturen für andere Ausführungen sind auf Anfrage beim After Sales Service erhältlich.
- Keine Gegenstände auf das Stellventil legen.
- Bei Lagerzeiten >4 Monaten empfiehlt SAMSON eine senkrechte Lagerposition mit Antrieb oben für folgende Stellventile:
  - $\geq$ DN 100 bei Ausführungen mit Druckentlastung
  - $\geq$ DN 150 bei Ausführungen ohne Druckentlastung

#### **Besondere Lagerbedingungen für Elastomere**

Beispiel für Elastomere: Antriebsmembran

- Um die Form zu erhalten und Rissbildung zu vermeiden, Elastomere nicht aufhängen oder knicken.
- SAMSON empfiehlt für Elastomere eine Lagertemperatur von  $15$  °C.
- Elastomere getrennt von Schmiermitteln, Chemikalien, Lösungen und Brennstoffen lagern.

### Tipp

Auf Anfrage stellt der After Sales Service eine umfassende Anweisung zur Lagerung zur Verfügung.



## 5 Montage

Die in diesem Kapitel beschriebenen Arbeiten dürfen nur durch Fachpersonal durchgeführt werden, das der jeweiligen Aufgabe entsprechend qualifiziert ist.

### 5.1 Einbaubedingungen

#### Bedienerebene

Die Bedienerebene für das Stellventil ist die frontale Ansicht auf alle Bedienelemente des

Stellventils inklusive Anbaugeräten aus Perspektive des Bedienungspersonals.

Der Anlagenbetreiber muss sicherstellen, dass das Bedienungspersonal nach Einbau des Geräts alle notwendigen Arbeiten gefahrlos und leicht zugänglich von der Bedienerebene aus ausführen kann.

#### Rohrleitungsführung

Die Ein- und Auslauflängen (vgl. Tabelle 5-1) sind abhängig von verschiedenen Variablen und Prozessbedingungen und verstehen sich

**Tabelle 5-1:** Ein- und Auslauflängen

Q Durchfluss a Einlauflänge b Auslauflänge			
Mediumszustand	Ventilbedingungen	Einlauflänge a	Auslauflänge b
gasförmig	$Ma \leq 0,3$	2	4
	$0,3 \leq Ma \leq 0,7$	2	10
dampfförmig	$Ma \leq 0,3$ <sup>1)</sup>	2	4
	$0,3 \leq Ma \leq 0,7$ <sup>1)</sup>	2	10
	Nassdampf (Kondensatanteil > 5 %)	2	20
flüssig	Kavitationsfrei / $w < 10$ m/s	2	4
	Schallkavitation / $w \leq 3$ m/s	2	4
	Schallkavitation / $3 < w < 5$ m/s	2	10
	Kritische Kavitation / $w \leq 3$ m/s	2	10
	Kritische Kavitation / $3 < w < 5$ m/s	2	20
flashing	–	2	20
mehrphasig	–	10	20

<sup>1)</sup> kein Nassdampf

## Montage

als Empfehlung. Bei signifikanter Unterschreitung dieser von SAMSON empfohlenen Längen Rücksprache mit SAMSON halten.

Für eine einwandfreie Funktion des Stellventils, folgende Bedingungen sicherstellen:

- Empfohlene Ein- und Ausläuflängen beachten, vgl. Tabelle 5-1. Bei abweichenden Ventilbedingungen und Mediumszuständen Rücksprache mit SAMSON halten.
- Stellventil schwingungsarm und ohne mechanische Spannungen einbauen. Absätze „Einbaulage“ und „Abstützung und Aufhängung“ in diesem Kapitel beachten.
- Stellventil so einbauen, dass ausreichend Platz zum Auswechseln von Antrieb und Ventil sowie für Instandhaltungs- und Reparaturarbeiten vorhanden ist.

### Einbaulage

SAMSON empfiehlt, das Stellventil generell so einzubauen, dass der Antrieb senkrecht nach oben zeigt.

- Bei Abweichungen von dieser Einbaulage, Rücksprache mit SAMSON halten.
- Bei Ausführungen ab Nennweite DN 100 muss das Stellventil mit Antrieb nach oben eingebaut werden.

### Abstützung und Aufhängung

Je nach Ausführung und Einbaulage des Stellventils ist eine Abstützung oder Aufhängung des Ventils, des Antriebs und der Rohrleitung erforderlich.

- Bei Ventilen, bei denen der Antrieb nicht senkrecht nach oben zeigt, muss das Ventil mit einer geeigneten Abstützung oder Aufhängung ausgestattet werden.

---

#### **i** Info

*Auswahl und Umsetzung einer geeigneten Abstützung oder Aufhängung des eingebauten Stellventils sowie der Rohrleitung liegen in der Verantwortung des Anlagenbauers.*

---

### Anbaugeräte

- Beim Anschließen von Anbaugeräten sicherstellen, dass diese von der Bedienebene aus gefahrlos und leicht zugänglich bedient werden können.

### Entlüftung

Entlüftungen werden in die Abluftanschlüsse pneumatischer und elektropneumatischer Geräte geschraubt, um zu gewährleisten, dass entstehende Abluft nach außen abgegeben werden kann (Schutz vor Überdruck im Gerät). Des Weiteren ermöglichen Entlüftungen das Ansaugen von Luft (Schutz vor Unterdruck im Gerät).

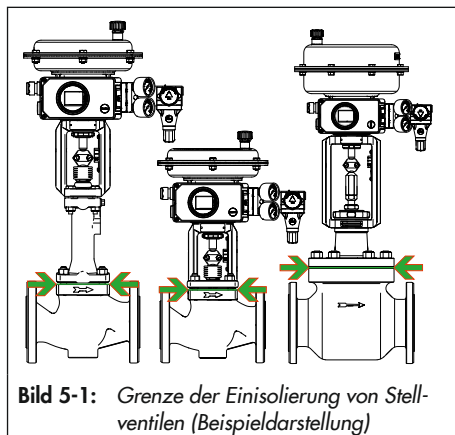
- Entlüftung auf die Seite führen, die der Bedienebene abgewendet ist.

## 5.2 Montage vorbereiten

Vor der Montage folgende Bedingungen sicherstellen:

- Das Ventil ist sauber.
- Das Ventil und alle Anbaugeräte inklusive Verrohrungen sind unbeschädigt.

- Die Ventildaten auf dem Typenschild (Typ, Nennweite, Material, Nenndruck und Temperaturbereich) stimmen mit den Anlagenbedingungen überein (Nennweite und Nenndruck der Rohrleitung, Mediumtemperatur usw.). Einzelheiten zum Typenschild vgl. Kap. „Kennzeichnungen am Gerät“.
- Gewünschte oder erforderliche zusätzliche Einbauten (vgl. Kap. „Zusätzliche Einbauten“) sind installiert oder soweit vorbereitet, wie es vor der Montage des Ventils erforderlich ist.



**Bild 5-1:** Grenze der Einisolierung von Stellventilen (Beispieldarstellung)

### ! HINWEIS

#### **Beschädigung des Stellventils durch falsche Isolierung!**

- Stellventile nur bis zum Deckel-Flansch der Ventilgehäuse einisolieren, vgl. Bild 5-1. Dies gilt auch für Ausführungen mit Balg- oder Isolierteil bei Mediumtemperaturen unter 0 °C oder über 220 °C. Wird das Isolierteil mit einisoliert, verliert es seine Funktion!
- Ventile, die nach NACE MR 0175 eingebaut werden und deren Schrauben und Muttern nicht für Sauer gasumgebung geeignet sind, nicht einisolieren.

Folgende vorbereitende Schritte durchführen:

- Für die Montage erforderliches Material und Werkzeug bereitlegen.
- Rohrleitungen durchspülen.

### i Info

Die Reinigung der Rohrleitungen in der Anlage liegt in der Verantwortung des Anlagenbetreibers.

- Bei Dampfanwendungen die Leitungen trocknen. Feuchtigkeit beschädigt die Ventillinnenteile.
- Ggf. vorhandenes Manometer auf fehlerfreie Funktion prüfen.
- Wenn Ventil und Antrieb bereits zusammengebaut sind, Schraubverbindungen auf korrekte Anzugsmomente prüfen. Durch den Transport können sich Bauteile lösen.

### 5.3 Gerät montieren

Im Folgenden werden die Tätigkeiten aufgeführt, die für die Montage und vor der Inbetriebnahme des Ventils notwendig sind.

#### ❗ HINWEIS

#### **Beschädigung des Stellventils durch zu hohe oder zu niedrige Anzugsmomente!**

Die Bauteile des Stellventils müssen mit bestimmten Drehmomenten angezogen werden. Zu fest angezogene Bauteile unterliegen übermäßigem Verschleiß. Zu leicht angezogene Bauteile können Leckagen verursachen.

→ Anzugsmomente einhalten.

#### ❗ HINWEIS

#### **Beschädigung des Stellventils durch ungeeignete Werkzeuge!**

→ Nur von SAMSON zugelassene Werkzeuge verwenden.

#### 5.3.1 Externe Verdrehsicherung montieren

Vor der Montage des Antriebs muss in Einzelfällen die externe Verdrehsicherung an der Kegelstange montiert werden. Dazu muss das Ventil geschlossen sein.

Für SAMSON-Antriebe Typ 3271 und Typ 3277 mit Handverstellung Typ 3273 ist zur Montage der Verdrehsicherung die Einbau- und Bedienungsanleitung des Handrads zu beachten, vgl. ► EB 8312-X.

#### a) Standardausführung für Ventile ab Nennweite DN 125

Vgl. Bild 5-2 und Bild 5-3

##### 1. Ausführung mit Packungsbrille:

- i. Beide Spannmutter (163) am Sechskantkopf abwechselnd schrittweise lösen.
- ii. Beide Spannmutter (bei außen federbelasteter Packungsbrille inklusive der Tellerfedern) und Packungsbrille (162) senkrecht über die Stiftschrauben (164) vom Ventiloberteil (2/21) abheben.

##### Ausführung mit zentral verschraubter Packung:

Fortfahren mit Schritt 2.

2. Kugeln (310) in die Vertiefungen im Oberteil einlegen.
3. Joch (3) so auf das Oberteil aufsetzen, dass die Kugeln in den Vertiefungen des Jochs einrasten.
4. Joch (3) mit Schlagmutter (92) befestigen.

##### 5. Ausführung mit Packungsbrille:

- i. Packungsbrille (162) über die Stiftschrauben (164) am Ventiloberteil (2/21) auf das Druckstück (8) aufsetzen.
- ii. Beide Spannmutter (163) (bei außen federbelasteter Packungsbrille inklusive der Tellerfedern) auf die Stiftschrauben (164) aufschrauben und handfest anziehen. Bei der federbelasteten Ausführung die Spannmutter

tern (163) dabei durch die Bohrungen der Packungsbrille führen.

### Ausführung mit zentral verschraubter Packung:

Fortfahren mit Schritt 6.

6. Lasche (83) und gegebenenfalls Warnhinweisschild (255) mit Schrauben (82) am Joch festschrauben.
7. Hubschild (84) mit Schrauben (85) gemäß Tabelle 5-4 an der Lasche (83) positionieren.
8. Gleitscheiben (309) ohne Schmiermittel mit der Fase voran in die Vertiefungen der Schellenhälften (301) bis zum Anschlag mit einem Schonhammer oder einer Hebelpresse eindrücken. Aufgeschobenes Material entfernen.
9. Gewinde der Stange (9) und der Schrauben (303) mit Schmiermittel (114) leicht fetten.

### ! HINWEIS

#### **Funktionsbeeinträchtigung durch falsch aufgetragene Schmiermittel!**

➔ Auf die Gewinde der Schellenhälften (301) und der Kegelstange keine Schmiermittel auftragen.

10. Schellenhälften (301) und Stange (9) gemäß Tabelle 5-4 an der Kegelstange positionieren und mit Schrauben (303) und Scheiben (304) handfest verschrauben.
11. Antrieb montieren, vgl. Kap. 5.3.2.

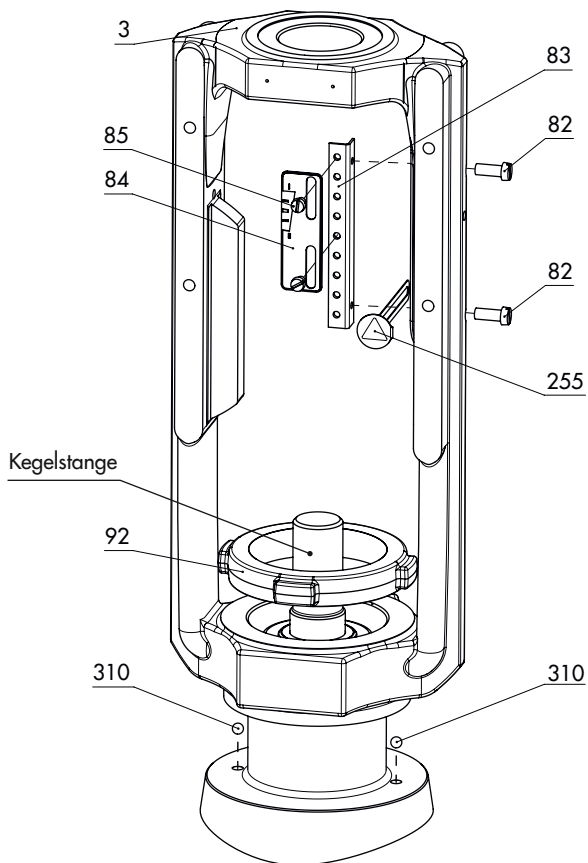
12. Die Stange (9) hochdrehen, bis der Kopf der Stange an der ausgefahrenen Antriebsstange anliegt.
13. Antriebsstange hochfahren, um die Stange (9) zu entlasten.
14. Schrauben (303) schrittweise über Kreuz anziehen. Anzugsmomente beachten, vgl. Tabelle 5-2.

**Tabelle 5-2:** Anzugsmomente

Schraubengröße	Anzugsmoment [Nm]
M12	50
M16	121

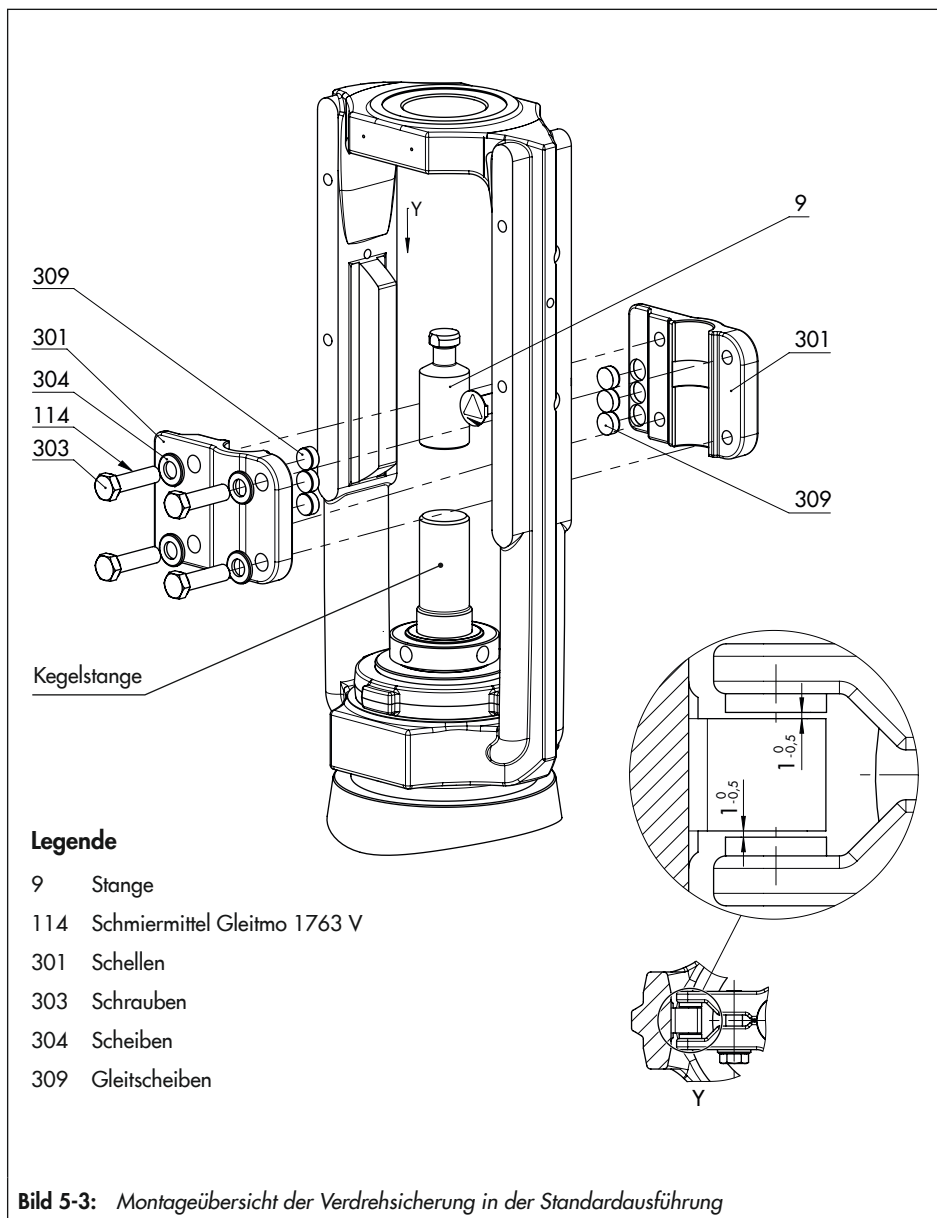
15. Folgende Resultate überprüfen und sicherstellen:
  - Zwischen den Gleitscheiben und ihrer Auflage am Joch ist ein nomineller Spalt zwischen 0,5 und 1 mm auf jeder Seite (vgl. Detail Y in Bild 5-3).
  - Die Verdrehsicherung klemmt nicht auf dem Joch und lässt sich in Hubrichtung frei verfahren.
16. Antriebsstange wieder herunterfahren und Kupplungsschelle montieren.

## Montage



**Bild 5-2:** Montageübersicht der Baugruppe Joch mit Hubschild in der Standardausführung





### b) Sonderausführung für Ventile mit Nennweite DN 50 bis 100

Vgl. Bild 5-2 und Bild 5-6

#### 1. Ausführung mit Packungsbrille:

- i. Beide Spannmutter (163) am Sechskantkopf abwechselnd schrittweise lösen.
- ii. Beide Spannmutter (bei außen federbelasteter Packungsbrille inklusive der Tellerfedern) und Packungsbrille (162) senkrecht über die Stiftschrauben (164) vom Ventiloberteil (2/21) abheben.

#### Ausführung mit zentral verschraubter Packung:

Fortfahren mit Schritt 2.

2. Hubschild (84) mit Lasche (83) und gegebenenfalls Warnhinweisschild (255) mit Schrauben (82) am Joch (3) festschrauben. Dabei das Hubschild (84) gemäß Tabelle 5-4 an der Lasche (83) vorseitig positionieren.
3. Halter (302) mit Schrauben (306) und Scheiben (308) festschrauben. Anzugsmomente beachten, vgl. Tabelle 5-3.
4. Joch (3) so auf das Oberteil aufsetzen, dass die beiden Bohrungen auf der Oberseite des Oberteils zu den offenen Seiten des Jochs weisen, vgl. Bild 5-4.
5. Joch (3) mit Schlagmutter (92) befestigen.

#### 6. Ausführung mit Packungsbrille:

- i. Packungsbrille (162) über die Stiftschrauben (164) am Ventiloberteil (2/21) auf das Druckstück (8) aufsetzen.
- ii. Beide Spannmutter (163) (bei außen federbelasteter Packungsbrille inklusive der Tellerfedern) auf die Stiftschrauben (164) aufschrauben und handfest anziehen. Bei der federbelasteten Ausführung die Spannmutter (163) dabei durch die Bohrungen der Packungsbrille führen.

#### Ausführung mit zentral verschraubter Packung:

Fortfahren mit Schritt 7.

7. Gleitscheiben (309) ohne Schmiermittel in die Bohrungen der Schellenhälften (301) bis zum Anschlag mit einem Schonhammer oder einer Hebelpresse eindrücken. Aufgeschobenes Material entfernen.
8. Gewinde der Stange (9) und der Schrauben (303) mit Schmiermittel (114) leicht fetten.

---

#### **HINWEIS**

#### **Funktionsbeeinträchtigung durch falsch aufgetragene Schmiermittel!**

➔ Auf die Gewinde der Schellenhälften (301) und der Kegelstange keine Schmiermittel auftragen.

---

9. Schellenhälften (301) und Stange (9) gemäß Tabelle 5-4 an der Kegelstange vorseitig positionieren und mit Schrauben (303)

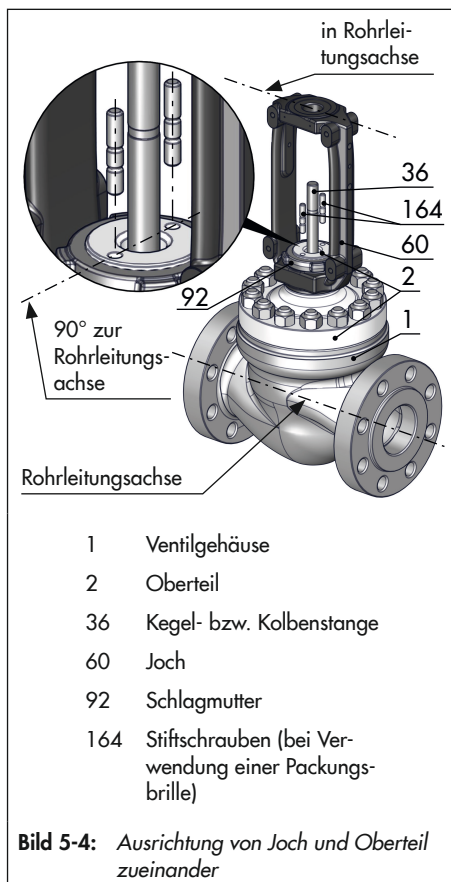
und Scheiben (304) handfest verschrauben.

10. Antrieb montieren, vgl. Kap. 5.3.2.
11. Die Stange (9) hochdrehen, bis der Kopf der Stange an der ausgefahrenen Antriebsstange anliegt.
12. Antriebsstange hochfahren, um die Stange (9) zu entlasten.
13. Schrauben (303) schrittweise über Kreuz anziehen. Anzugsmomente beachten, vgl. Tabelle 5-3.

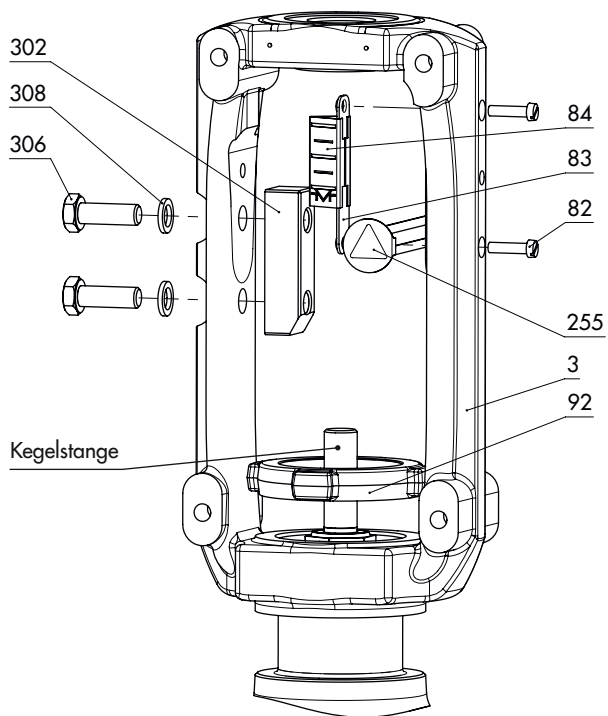
**Tabelle 5-3: Anzugsmomente**

Pos.	Schraubengröße	Anzugsmoment [Nm]
306	M10	30
303	M8	15

14. Folgende Resultate überprüfen und sicherstellen:
  - Zwischen den Gleitscheiben und ihrer Auflage am Joch ist ein nomineller Spalt zwischen 0,5 und 1 mm auf jeder Seite (vgl. Detail Y in Bild 5-6).
  - Die Verdrehsicherung klemmt nicht auf dem Joch und lässt sich in Hubrichtung frei verfahren.
15. Antriebsstange wieder herunterfahren und Kupplungsschelle montieren.



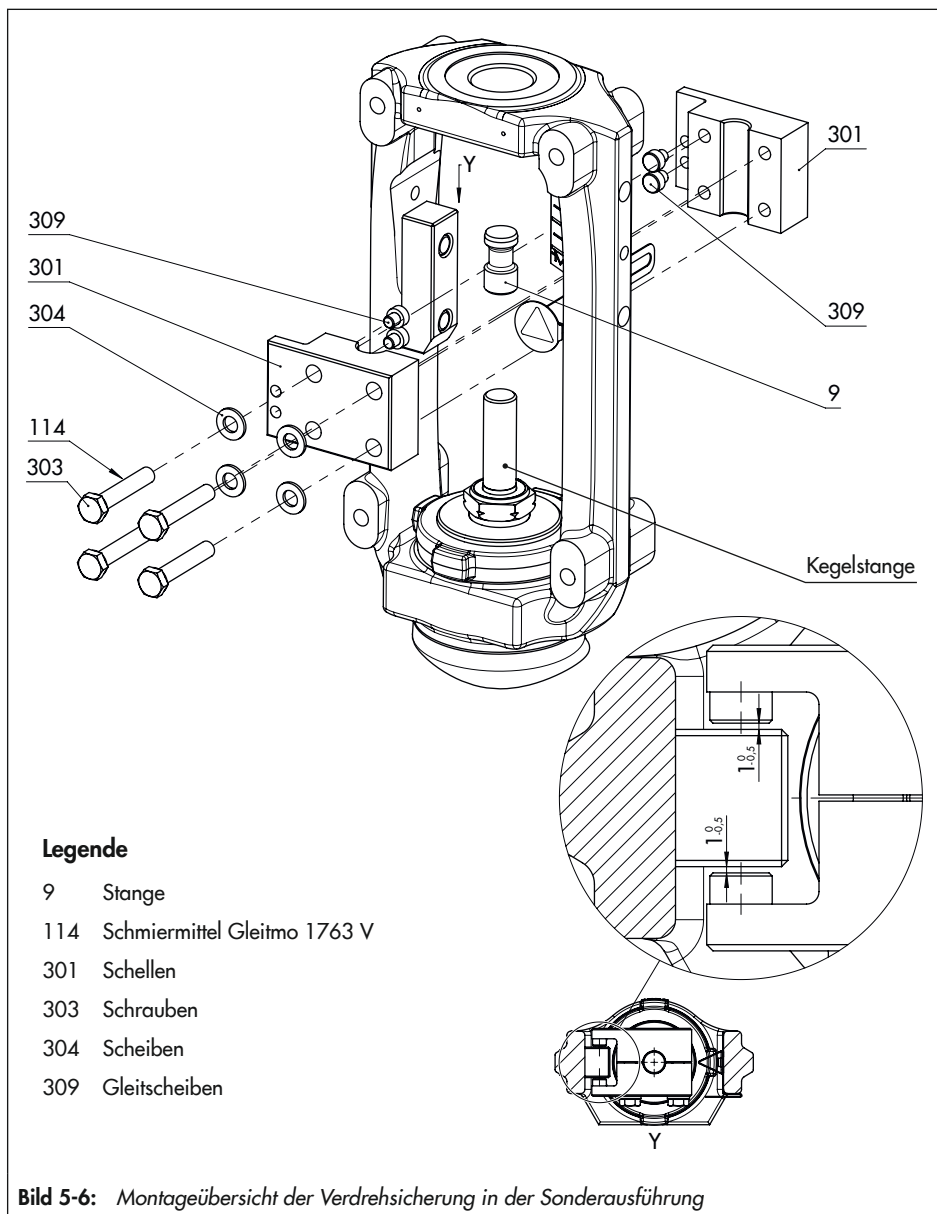
## Montage



### Legende

- 3 Joch
- 82 Schrauben
- 83 Lasche
- 84 Hubschild
- 92 Schlagmutter
- 255 Warnhinweisschild
- 302 Halter
- 306 Schrauben
- 308 Scheiben

**Bild 5-5:** Montageübersicht der Baugruppe Joch mit Hubschild in der Sonderausführung



## Montage

**Tabelle 5-4:** Anbaumaße für pneumatische Antriebe Typ 3271 und Typ 3277 · Maßbild vgl. Bild 5-7

Antrieb [cm <sup>2</sup> ]	Hub [mm]	Vorspannung Antrieb		Maß bei geschlossenem Ventil [mm]									
		[%]	[mm]	H <sub>F</sub>	H <sub>G</sub>	H <sub>I</sub>	H <sub>K</sub>	H <sub>L</sub>	H <sub>N</sub>	H <sub>O</sub>	H <sub>T</sub>		
<b>DN 50...100/NPS 2...4 · Sonderausführung</b>													
350	15	0	0	157	75	238	54	-	112	42	-		
	15	25	3,75	161	71								
355 750	15	50	15	157	75								
	15	75	22,5	164,5	67,5								
	30	0	0	142	90							80,5	30
	30	25	7,5	149,5	82,5							80,5	30
1000 1400-60	15	100	60	182	105								
	30	75	45	167	120			-	-				
1400-120	30	75	90	277	195			-	-				
2800	30	100	120	277	195			-	-				
<b>DN 125...150/NPS 6 · Standardausführung</b>													
355 750	15	0	0	348,5	67,5	277	87	133	190	70	145		
	15	50	15	341	75						145		
	15	75	22,5	348,5	67,5						145		
	30	0	0	326	90						120		
	30	25	7,5	333,5	82,5						120		
	1000 1400-60	15	100	60	311						105	103	
30		0	0	296	120						88		
30		75	45	296	120						88		
60		0	0	251	165						58		
60		25	15	266	150						58		
1400-120		15	87,5	105	321						180	148	105
	30	0	0	276	225						75		
	30	75	90	306	195			133	105				
	60	0	0	393	255			148	75				
	60	50	60	276	225			75					
	2800 5600	30	0	0	276			225	133	75			
30		100	120	306	195			105					
60		0	0	393	255			148	75				
60		75	90	276	225	133	75						

Antrieb [cm <sup>2</sup> ]	Hub [mm]	Vorspan- nung Antrieb		Maß bei geschlossenem Ventil [mm]							
		[%]	[mm]	H <sub>F</sub>	H <sub>G</sub>	H <sub>I</sub>	H <sub>K</sub>	H <sub>L</sub>	H <sub>N</sub>	H <sub>O</sub>	H <sub>T</sub>
<b>DN 200...250/NPS 8...10 bis Sitzbohrung 200 · Standardausführung</b>											
355 750	30	0	0	326	90	280	87	146	193	65	120
1000 1400-60	30	0	0	296	120			151			83
	30	75	45	296	120			151			83
	60	0	0	251	165			137			55
	60	25	15	266	150			137			55
	15	87,5	105	321	180			146			115
1400-120	30	0	0	276	225			133			76
	30	75	90	306	195			146			100
	60	0	0	393	255			146			185
	60	50	60	276	225			133			76
	30	0	0	276	225			133			76
2800 5600	30	100	120	306	195			146			100
	60	0	0	393	255			146			185
	60	75	90	276	225			133			76

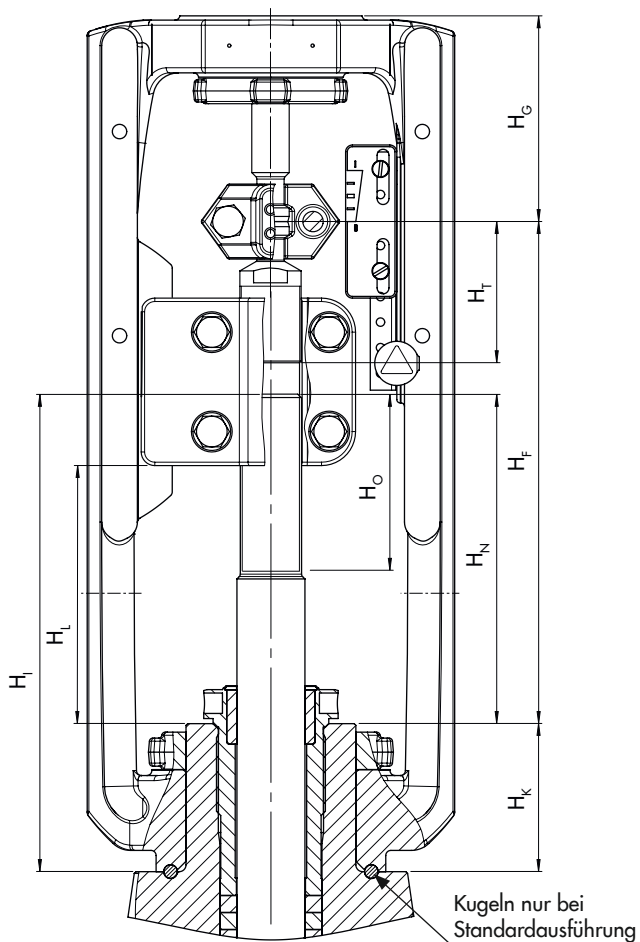


Bild 5-7: Maßbild der Anbaumaße für pneumatische Antriebe Typ 3271 und Typ 3277



## 5.3.2 Ventil und Antrieb zusammenbauen

### **⚠ WARNUNG**

#### **Verletzungsgefahr durch vorgespannte Federn in pneumatischen Antrieben!**

Stellventile, die mit Antrieben mit vorgespannten Antriebsfedern ausgestattet sind, stehen unter mechanischer Spannung. Diese Stellventile sind bei Kombination mit pneumatischen SAMSON-Antrieben erkennbar an den verlängerten Schrauben an der Unterseite des Antriebs.

- Vor Arbeiten am Antrieb, die ein Öffnen des Antriebs erfordern oder bei blockierter Antriebsstange Kraft der Federvorspannung aufheben, vgl. zugehörige Antriebsdokumentation.

### **⚠ WARNUNG**

#### **Verletzungsgefahr bei unsachgemäßer Demontage der unter Spannung stehenden Verdrehsicherung!**

Wenn der Antrieb am Ventil einsatzbereit montiert ist, stehen die Schellen (301) der Verdrehsicherung an der Kegelstange unter Spannung.

- Bei Montage- und Demontearbeiten gemäß den Anleitungen dieser EB vorgehen.
- Bei bestehender Kraftübertragung zwischen Antriebsstange und Stange durch die pneumatische Hilfsenergie und/oder Federkraft des Antriebs, die Schrauben der Verdrehsicherung nicht lösen.

- Verdrehsicherung der Kegelstange nur bei demontiertem bzw. kraftentkoppeltem Antrieb demontieren.

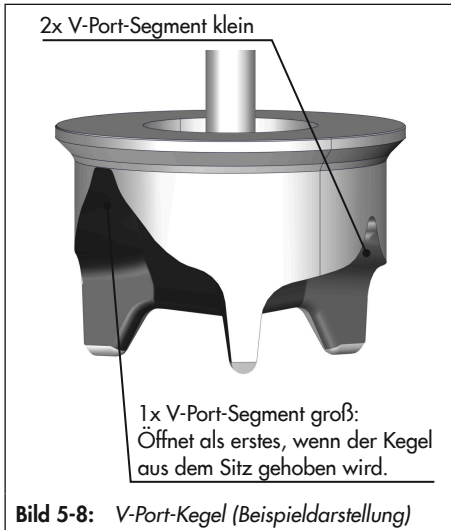
SAMSON-Stellventile werden je nach Ausführung mit bereits am Ventil montiertem Antrieb geliefert oder Ventil und Antrieb werden separat geliefert. Bei separater Lieferung müssen Ventil und Antrieb am Einbauort zusammengebaut werden.

#### **Ausführungen mit V-Port-Kegel**

Um optimale Strömungsverhältnisse innerhalb des Ventils zu gewährleisten, muss ein V-Port-Kegel immer so montiert werden, dass das zuerst öffnende V-Port-Segment Richtung Ventilausgang zeigt. Dies ist das größte der drei V-Port-Segmente, vgl. Bild 5-8.

- Vor dem Anbau des Antriebs das V-Port-Segment identifizieren, das als Erstes öffnet, wenn der Kegel aus dem Sitz gehoben wird.
- Beim Anbau des Antriebs sicherstellen, dass das V-Port-Segment, das als Erstes öffnet, zum Ventilausgang zeigt.

## Montage



**Bild 5-8:** V-Port-Kegel (Beispieldarstellung)

### **i** Info

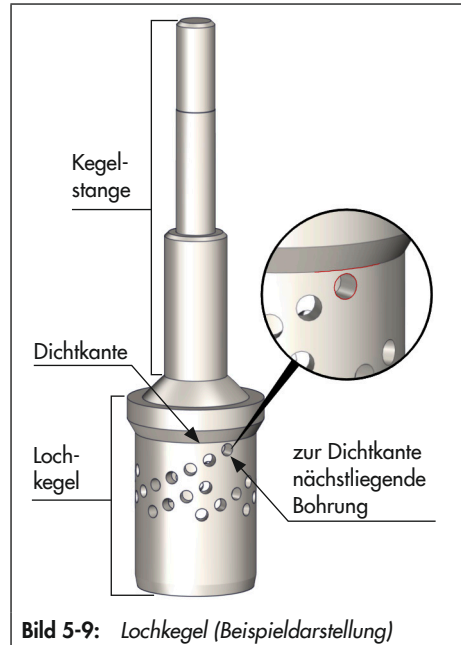
Bei Verwendung eines Parabolkegels ist, im Gegensatz zum V-Port-Kegel, keine spezielle Ausrichtung des Parabolkegels im Ventil erforderlich.

### Ausführungen mit Lochkegel

Lochkegel mit gleichprozentiger Kennlinie können nahe der Dichtkante nur eine Bohrung aufweisen. Je nach Nennweite des Ventils sind die Lochbilder unterschiedlich ausgeführt und teilweise unsymmetrisch angeordnet. Das Medium im Ventil entweicht durch die Löcher, sobald der Kegel aus dem Sitz gehoben wird. Um optimale Strömungsverhältnisse innerhalb des Ventils zu gewährleisten, muss ein Lochkegel immer so montiert werden, dass die zuerst öffnende Boh-

rung Richtung Ventilausgang zeigt, vgl. Bild 5-9.

- Vor dem Anbau des Antriebs das Lochbild des Lochkegels prüfen und die, der Dichtkante am nächsten liegende, Bohrung identifizieren. Diese öffnet als Erstes, wenn der Kegel aus dem Sitz gehoben wird.
- Beim Anbau des Antriebs sicherstellen, dass die Bohrung, die als Erstes öffnet, zum Ventilausgang zeigt.



**Bild 5-9:** Lochkegel (Beispieldarstellung)

### a) Antrieb anbauen

- Zur Montage des Antriebs vorgehen wie in der zugehörige Antriebsdokumentation beschrieben.

## b) Hubschild ausrichten

Nach der Montage des Antriebs muss das Hubschild ausgerichtet werden. Dafür die 0 auf der Skala des Hubschildes auf die Spitze der Kupplungsschelle ausrichten (vgl. Bild 5-7).

1. Ventil in Schließstellung bringen.
2. Schrauben am Hubschild lösen.
3. Hubschild ausrichten.
4. Hubschild mit Schrauben fixieren.

## 5.4 Ventil in die Rohrleitung einbauen

### ! HINWEIS

**Vorzeitiger Verschleiß und Leckagen durch unzureichende Abstützung oder Aufhängung!**

→ *Ausreichende Abstützungen oder Aufhängungen an geeigneten Punkten verwenden.*

1. Absperrventile am Ein- und Ausgang des betroffenen Anlagenteils in der Rohrleitung für die Dauer des Einbaus schließen.
2. Rohrleitungsabschnitt im betroffenen Anlagenteil für den Einbau des Ventils präparieren.
3. Schutzkappen auf Ventilöffnungen vor dem Einbau entfernen.
4. Ventil mit geeignetem Hebezeug an den Einbauort heben, vgl. Kap. „Ventil heben“. Dabei die Durchflussrichtung des

Ventils beachten. Ein Pfeil auf dem Ventil zeigt die Durchflussrichtung an.

5. Sicherstellen, dass die korrekten Flanschdichtungen verwendet werden.
6. Rohrleitung spannungsfrei mit Ventil verschrauben.
7. Ggf. Abstützungen oder Aufhängungen installieren.

## 5.5 Montiertes Ventil prüfen

### ! GEFAHR

**Berstgefahr bei unsachgemäßem Öffnen von druckbeaufschlagten Geräten und Bauteilen!**

*Stellventile und Rohrleitungen sind Druckgeräte, die bei falscher Handhabung bersten können. Geschossartig herumfliegende Bauteile, Bruchstücke und mit Druck freigesetztes Medium können schwere Verletzungen bis hin zum Tod verursachen.*

*Vor Arbeiten an drucktragenden oder druckhaltenden Bauteilen des Stellventils:*

- *Betroffene Anlagenteile und Ventil inklusive Antrieb drucklos setzen. Auch Restenergien sind zu entladen.*
- *Medium aus betroffenen Anlagenteilen und Ventil entleeren.*

### ! WARNUNG

**Bei Ventilausführung mit Balgteilabdichtung besteht Verletzungsgefahr durch unter Druck stehende Bauteile und austretendes Medium!**

→ *Schraube des Prüfanschlusses nicht lö-*

## Montage

sen, während das Ventil druckbeaufschlagt ist.

---

gien des Antriebs (Federspannung) vor Lösung der Blockade abbauen, vgl. zugehörige Antriebsdokumentation.

---

### **⚠ WARNUNG**

#### **Gehörschäden und Taubheit durch hohe Schallpegel!**

Im Betrieb können je nach Anlagenbedingungen medienbedingte Geräuschentwicklungen auftreten (z. B. bei Kavitation und Flashing). Zusätzlich können kurzfristige hohe Schalldruckpegel entstehen, wenn ein pneumatischer Antrieb oder pneumatische Anbaugeräte ohne schallreduzierende Elemente schlagartig entlüften. Beides kann das Gehör schädigen.

→ Betriebsanweisungen des Anlagenbetreibers beachten.

Im Gefährdungsfall:

→ Bei Arbeiten in Ventilnähe Gehörschutz tragen

---

### **⚠ WARNUNG**

#### **Quetschgefahr durch bewegliche Antriebs- und Kegel- bzw. Kolbenstange!**

→ Nicht ins Joch greifen, solange die pneumatische Hilfsenergie des Antriebs wirksam angeschlossen ist.

→ Vor Arbeiten am Stellventil pneumatische Hilfsenergie und Stellsignal unterbrechen und verriegeln.

→ Lauf der Antriebs- und Kegel- bzw. Kolbenstange nicht durch Einklemmen von Gegenständen im Joch behindern.

→ Bei blockierter Antriebs- und Kegel- bzw. Kolbenstange (z. B. durch „Festfressen“ bei längerer Nichtbetätigung) Restener-

---

### **⚠ WARNUNG**

#### **Verletzungsgefahr durch austretende Abluft oder entweichende Druckluft an pneumatisch betriebenen Komponenten!**

Im Betrieb tritt im Zuge der Regelung bzw. beim Öffnen und Schließen des Ventils Abluft aus, z. B. am Antrieb.

→ Bei Arbeiten in unmittelbarer Nähe von pneumatischen Anschlüssen und im Gefahrenbereich von Entlüftungsöffnungen Augenschutz tragen.

---

### **⚠ WARNUNG**

#### **Verletzungsgefahr durch vorgespannte Federn in pneumatischen Antrieben!**

Stellventile, die mit Antrieben mit vorgespannten Antriebsfedern ausgestattet sind, stehen unter mechanischer Spannung. Diese Stellventile sind bei Kombination mit pneumatischen SAMSON-Antrieben erkennbar an den verlängerten Schrauben an der Unterseite des Antriebs.

→ Vor Arbeiten am Antrieb, die ein Öffnen des Antriebs erfordern oder bei blockierter Antriebsstange Kraft der Federvorspannung aufheben, vgl. zugehörige Antriebsdokumentation.

---

Um die Funktion des Ventils vor der Inbetriebnahme oder Wiederinbetriebnahme zu testen, folgende Prüfungen durchführen:

## 5.5.1 Dichtigkeit

Die Durchführung der Dichtigkeitsprüfung und die Auswahl des Prüfverfahrens liegt in der Verantwortung des Anlagenbetreibers. Die Dichtigkeitsprüfung muss den am Aufstellort gültigen nationalen und internationalen Normen und Vorschriften entsprechen!



### Tipp

*Auf Anfrage unterstützt Sie der After Sales Service bei der Planung und Durchführung einer auf Ihre Anlage abgestimmten Dichtigkeitsprüfung.*

1. Ventil schließen.
2. **Bei zentral verschraubter Packung mit Gewindebuchse:** Gewindebuchse (8) schrittweise bis zum vorgegebenen Anzugsmoment anziehen.  
**Bei Packung mit Packungsbrille:** Beide Spannmutter (163) der Packungsbrille (162) am Sechskantkopf abwechselnd und schrittweise bis zum vorgegebenen Anzugsmoment anziehen.
3. Eingangsraum des Ventils langsam mit Prüfmedium beaufschlagen. Schlagartige Drucksteigerung und resultierende hohe Strömungsgeschwindigkeiten können das Ventil beschädigen.
4. Ventil öffnen.
5. Erforderlichen Prüfdruck beaufschlagen.

6. Ventil auf äußere Leckagen prüfen.
7. Rohrleitungsabschnitt und Ventil wieder drucklos setzen.
8. Falls erforderlich, undichte Stellen nacharbeiten, vgl. nachfolgenden Absatz „Stopfbuchspackung nachziehen“, und anschließend die Dichtigkeitsprüfung wiederholen.

### Stopfbuchspackung nachziehen

Bei nachziehbaren Packungen werden die Dichtungselemente über ein vorgegebenes Anzugsmoment zwischen Ventilgehäuse und Kegelstange verpresst. Bei Undichtigkeiten kann die Gewindebuchse oder Packungsbrille mit dem vorgegebenen Anzugsmoment im Laufe der Betriebszeit des Ventils wiederholt nachgezogen werden, bis ein Austausch der Dichtungselemente erforderlich wird.

Selbstnachstellende Packungen sind innen oder außen federbelastet. Die Pressung der Dichtungselemente erfolgt über vorgespannte Federn, die den Verschleiß der Dichtungselemente durch ihre Vorspannung selbst ausgleichen, bis ein Austausch der Dichtungselemente erforderlich wird. Selbstnachstellende Packungen dürfen nur bei der Erstinbetriebnahme des Packungssatzes nachgezogen werden, falls die Packung nicht direkt nach dem ersten Aufbringen des Drehmoments dichtet.

Ein Schild am Joch zeigt an, ob eine nachziehbare Stopfbuchspackung verbaut ist, vgl. Kap. „Kennzeichnungen am Gerät“.

### ! HINWEIS

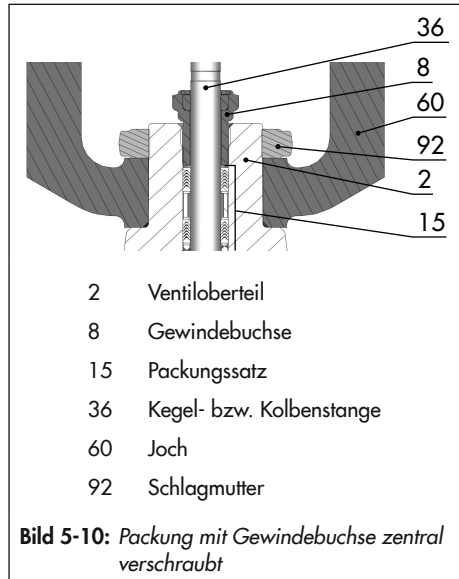
**Funktionsbeeinträchtigung des Ventils durch erhöhte Reibung bei zu fest angezogener Gewindebuchse oder Packungsbrille!**

→ Sicherstellen, dass die Kegel- bzw. Kolbenstange nach Anziehen der Gewindebuchse bzw. der Spannmutter an der Packungsbrille weiterhin ruckfrei verfahren werden kann.

### Zentral verschraubte Packung mit Gewindebuchse

Vgl. Bild 5-10

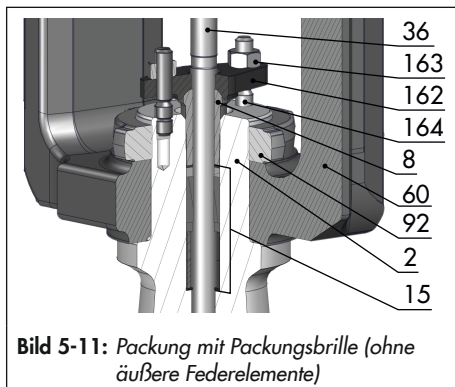
1. Gewindebuchse (8) in kleinen Schritten ( $\frac{1}{8}$  Umdrehung pro Anzugsschritt) weiter anziehen.
  2. Ventil mehrmals vollständig öffnen und schließen.
  3. Ventil auf äußere Leckagen prüfen.
  4. Schritt 1 und 2 wiederholen, bis die Stopfbuchspackung vollständig abdichtet oder (je nach Packungsform) max. bis die Gewindebuchse am Ventiloberteil anschlägt.
- Falls die nachziehbare Stopfbuchspackung nicht korrekt abdichtet, After Sales Service kontaktieren.



### Packung mit Packungsbrille

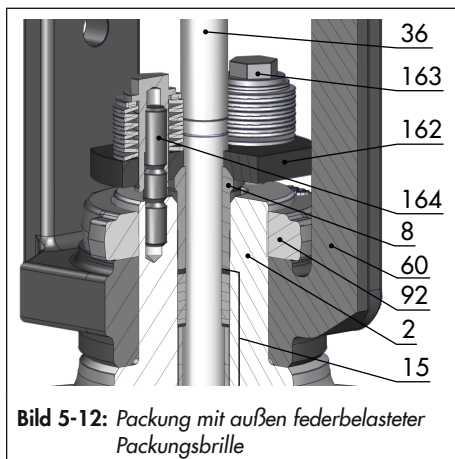
Vgl. Bild 5-11 und Bild 5-12

1. Beide Spannmutter (163) der Packungsbrille (162) am Sechskantkopf abwechselnd und schrittweise ( $\frac{1}{8}$  Umdrehung pro Anzugsschritt) weiter anziehen.
  2. Ventil mehrmals vollständig öffnen und schließen.
  3. Ventil auf äußere Leckagen prüfen.
  4. Schritt 1 und 2 wiederholen, bis die Stopfbuchspackung vollständig abdichtet.
- Falls die nachziehbare Stopfbuchspackung nicht korrekt abdichtet, After Sales Service kontaktieren.



**Legende zu Bild 5-11 und Bild 5-12**

- 2 Ventiloberteil
- 8 Druckstück
- 15 Packungssatz
- 36 Kegel- bzw. Kolbenstange
- 60 Joch
- 92 Schlagmutter
- 162 Packungsbrille
- 163 Spannmutter (bei außen federbelasteter Packungsbrille inklusive Tellerfedern)
- 164 Stiftschraube



**5.5.2 Hubbewegung**

Die Hubbewegung der Antriebsstange muss linear sein und ohne ruckartige Bewegungen erfolgen.

- ➔ Nacheinander maximales und minimales Stellsignal einstellen, um die Endlagen des Ventils zu prüfen. Dabei die Bewegung der Antriebsstange beobachten.
- ➔ Anzeige am Hubschild prüfen.

### 5.5.3 Sicherheitsstellung

Die Sicherheitsstellung kann nur bei Ventilen geprüft werden, die mit einem Antrieb kombiniert sind, der bei Ausfall der Hilfsenergie eine Sicherheitsstellung einnimmt.

#### Sicherheitsstellung bei pneumatischen Antrieben mit integrierten Federn

- Stelldruckleitung schließen.
- Prüfen, ob das Ventil die vorgesehene Sicherheitsstellung einnimmt, vgl. Kap. „Aufbau und Wirkungsweise“.

### 5.5.4 Druckprobe

Die Durchführung der Druckprobe liegt in der Verantwortung des Anlagenbetreibers.



#### **Tipp**

*Auf Anfrage unterstützt Sie der After Sales Service bei der Planung und Durchführung einer auf Ihre Anlage abgestimmten Druckprobe.*

---

Bei der Druckprobe folgende Bedingungen sicherstellen:

- Kegel bzw. Kolben einfahren, um das Ventil zu öffnen.
- Maximal zulässigen Druck für Ventil und Anlage einhalten.



## 6 Inbetriebnahme

Die in diesem Kapitel beschriebenen Arbeiten dürfen nur durch Fachpersonal durchgeführt werden, das der jeweiligen Aufgabe entsprechend qualifiziert ist.

### **⚠ WARNUNG**

#### **Verbrennungsgefahr durch heiße oder kalte Bauteile und Rohrleitung!**

Ventilbauteile und Rohrleitung können im Betrieb sehr heiß oder sehr kalt werden und bei Berührung zu Verbrennungen führen.

→ Betriebsanweisungen des Anlagenbetreibers beachten.

Im Gefährdungsfall:

- Bauteile und Rohrleitungen abkühlen lassen oder erwärmen.
- Schutzkleidung und Schutzhandschuhe tragen.

### **⚠ WARNUNG**

#### **Bei Ventilausführung mit Balgteilabdichtung besteht Verletzungsgefahr durch unter Druck stehende Bauteile und austretendes Medium!**

→ Schraube des Prüfanschlusses nicht lösen, während das Ventil druckbeaufschlagt ist.

### **⚠ WARNUNG**

#### **Gehörschäden und Taubheit durch hohe Schallpegel!**

Im Betrieb können je nach Anlagenbedingungen medienbedingte Geräuschentwicklungen auftreten (z. B. bei Kavitation und

Flashing). Zusätzlich können kurzfristige hohe Schalldruckpegel entstehen, wenn ein pneumatischer Antrieb oder pneumatische Anbaugeräte ohne schallreduzierende Elemente schlagartig entlüften. Beides kann das Gehör schädigen.

→ Betriebsanweisungen des Anlagenbetreibers beachten.

Im Gefährdungsfall:

- Bei Arbeiten in Ventilnähe Gehörschutz tragen

### **⚠ WARNUNG**

#### **Quetschgefahr durch bewegliche Antriebs- und Kegel- bzw. Kolbenstange!**

- Nicht ins Joch greifen, solange die pneumatische Hilfsenergie des Antriebs wirksam angeschlossen ist.
- Vor Arbeiten am Stellventil pneumatische Hilfsenergie und Stellsignal unterbrechen und verriegeln.
- Lauf der Antriebs- und Kegel- bzw. Kolbenstange nicht durch Einklemmen von Gegenständen im Joch behindern.
- Bei blockierter Antriebs- und Kegel- bzw. Kolbenstange (z. B. durch „Festfressen“ bei längerer Nichtbetätigung) Restenergien des Antriebs (Federspannung) vor Lösung der Blockade abbauen, vgl. zugehörige Antriebsdokumentation.

### **⚠ WARNUNG**

#### **Verletzungsgefahr durch austretende Abluft oder entweichende Druckluft an pneumatisch betriebenen Komponenten!**

*Im Betrieb tritt im Zuge der Regelung bzw. beim Öffnen und Schließen des Ventils Abluft aus, z. B. am Antrieb.*

➔ *Bei Arbeiten in unmittelbarer Nähe von pneumatischen Anschlüssen und im Gefahrenbereich von Entlüftungsöffnungen Augenschutz tragen.*

Vor der Inbetriebnahme/Wiederinbetriebnahme folgende Bedingungen sicherstellen:

- Stellventil ist vorschriftsmäßig in die Rohrleitung eingebaut, vgl. Kap. „Montage“.
- Dichtheit und Funktion sind mit positivem Ergebnis auf Fehlerlosigkeit geprüft, vgl. Abschnitt „Montiertes Ventil prüfen“ im Kap. „Montage“.
- Die herrschenden Bedingungen im betroffenen Anlagenteil entsprechen der Auslegung des Stellventils, vgl. Absatz „Bestimmungsgemäße Verwendung“ im Kap. „Sicherheitshinweise und Schutzmaßnahmen“.

#### **Inbetriebnahme/Wiederinbetriebnahme**

1. Bei großen Differenzen zwischen Umgebungs- und Mediumtemperatur oder wenn die Mediumseigenschaften es erfordern, das Ventil vor Inbetriebnahme abkühlen oder aufwärmen.
2. Absperrventile in der Rohrleitung langsam öffnen. Langsames Öffnen verhin-

dert, dass schlagartige Drucksteigerung und resultierende hohe Strömungsgeschwindigkeiten das Ventil beschädigen.

3. Ventil auf korrekte Funktion prüfen.

## 7 Betrieb

Sobald die Tätigkeiten zur Inbetriebnahme/Wiederinbetriebnahme abgeschlossen sind, ist das Ventil betriebsbereit.

### **⚠ WARNUNG**

#### **Verbrennungsgefahr durch heiße oder kalte Bauteile und Rohrleitung!**

Ventilbauteile und Rohrleitung können im Betrieb sehr heiß oder sehr kalt werden und bei Berührung zu Verbrennungen führen.

→ Betriebsanweisungen des Anlagenbetreibers beachten.

Im Gefährdungsfall:

- Bauteile und Rohrleitungen abkühlen lassen oder erwärmen.
- Schutzkleidung und Schutzhandschuhe tragen.

### **⚠ WARNUNG**

#### **Bei Ventilausführung mit Balgteilabdichtung besteht Verletzungsgefahr durch unter Druck stehende Bauteile und austretendes Medium!**

→ Schraube des Prüfanschlusses nicht lösen, während das Ventil druckbeaufschlagt ist.

### **⚠ WARNUNG**

#### **Gehörschäden und Taubheit durch hohe Schallpegel!**

Im Betrieb können je nach Anlagenbedingungen medienbedingte Geräuschentwicklungen auftreten (z. B. bei Kavitation und Flashing). Zusätzlich können kurzfristige

hohe Schalldruckpegel entstehen, wenn ein pneumatischer Antrieb oder pneumatische Anbaugeräte ohne schallreduzierende Elemente schlagartig entlüften. Beides kann das Gehör schädigen.

→ Betriebsanweisungen des Anlagenbetreibers beachten.

Im Gefährdungsfall:

- Bei Arbeiten in Ventilnähe Gehörschutz tragen

### **⚠ WARNUNG**

#### **Quetschgefahr durch bewegliche Antriebs- und Kegel- bzw. Kolbenstange!**

→ Nicht ins Joch greifen, solange die pneumatische Hilfsenergie des Antriebs wirksam angeschlossen ist.

→ Vor Arbeiten am Stellventil pneumatische Hilfsenergie und Stellsignal unterbrechen und verriegeln.

→ Lauf der Antriebs- und Kegel- bzw. Kolbenstange nicht durch Einklemmen von Gegenständen im Joch behindern.

→ Bei blockierter Antriebs- und Kegel- bzw. Kolbenstange (z. B. durch „Festfressen“ bei längerer Nichtbetätigung) Restenergien des Antriebs (Federspannung) vor Lösung der Blockade abbauen, vgl. zugehörige Antriebsdokumentation.

---

**⚠ WARNUNG**

**Verletzungsgefahr durch austretende Abluft oder entweichende Druckluft an pneumatisch betriebenen Komponenten!**

*Im Betrieb tritt im Zuge der Regelung bzw. beim Öffnen und Schließen des Ventils Abluft aus, z. B. am Antrieb.*

➔ *Bei Arbeiten in unmittelbarer Nähe von pneumatischen Anschlüssen und im Gefahrenbereich von Entlüftungsöffnungen Augenschutz tragen.*

---

## 7.1 Im Regelbetrieb arbeiten

### Stellventil mit pneumatischem Antrieb

Bei Antrieben mit Handverstellung muss das Handrad für den normalen Regelbetrieb in der neutralen Stellung stehen.

## 7.2 Im Handbetrieb arbeiten

### Stellventil mit pneumatischem Antrieb

Bei Antrieben mit Handverstellung kann das Ventil bei Ausfall der Hilfsenergie manuell geöffnet oder geschlossen werden.

## 8 Störungen

Gefahrenhinweise, Warnhinweise und Hinweise vgl. Kap. „Sicherheitshinweise und Schutzmaßnahmen“

### 8.1 Fehler erkennen und beheben

Fehler	Mögliche Ursache	Abhilfe
Antriebs- und Kegel- bzw. Kolbenstange bewegt sich trotz Anforderung nicht.	Antrieb ist mechanisch blockiert.	Stellventil außer Betrieb nehmen, vgl. Kap. „Außerbetriebnahme“ und anschließend Blockierung aufheben. <b>WARNUNG!</b> Eine blockierte Antriebs- und Kegel- bzw. Kolbenstange (z. B. durch „Festfressen“ bei längerer Nichtbetätigung) kann sich unerwartet lösen und unkontrolliert bewegen. Dies kann beim Hineingreifen zu Quetschungen führen. Vor dem Versuch eine Blockade der Antriebs- und Kegel- bzw. Kolbenstange zu lösen pneumatische Hilfsenergie und Stellsignal unterbrechen und verriegeln. Restenergien des Antriebs (Federspannung) vor Lösung der Blockade abbauen, vgl. zugehörige Antriebsdokumentation.
	Membran im Antrieb defekt	vgl. zugehörige Antriebsdokumentation
	Stelldruck zu gering	Stelldruck prüfen. Stelldruckleitung auf Dichtheit prüfen.
Antriebs- und Kegel- bzw. Kolbenstange verfährt ruckhaft.	Bei Ausführung mit nachziehbarer Stopfbuchspackung <sup>1)</sup> : Stopfbuchspackung zu fest angezogen	Stopfbuchspackung korrekt anziehen, vgl. Absatz „Stopfbuchspackung nachziehen“ im Kap. „Montage“ > „Montiertes Ventil prüfen“.
Antriebs- und Kegel- bzw. Kolbenstange fährt nicht den gesamten Hub.	Stelldruck zu gering	Stelldruck prüfen. Stelldruckleitung auf Dichtheit prüfen.
	Hubbegrenzung aktiv	vgl. zugehörige Antriebsdokumentation
	Anbaugeräte nicht korrekt eingestellt	Einstellungen der Anbaugeräte prüfen.
Erhöhter Mediumsdurchfluss bei geschlossenem Ventil (innere Leckage)	Zwischen Sitz und Kegel haben sich Schmutz oder andere Fremdkörper abgelagert.	Anlagenteil absperren und Ventil durchspülen.
	Ventilgarnitur ist verschlissenen.	Ventilgarnitur austauschen (vgl. Kap. „Instandhaltung“) oder After Sales Service kontaktieren.

## Störungen

Fehler	Mögliche Ursache	Abhilfe
Ventil ist nach außen undicht (äußere Leckage).	Stopfbuchspackung defekt	Stopfbuchspackung austauschen (vgl. Kap. „Instandhaltung“) oder After Sales Service kontaktieren.
	Bei Ausführung mit nachziehbarer Stopfbuchspackung <sup>1)</sup> : Stopfbuchspackung nicht korrekt angezogen	Stopfbuchspackung nachziehen, vgl. Absatz „Stopfbuchspackung nachziehen“ im Kap. „Montage“ > „Montiertes Ventil prüfen“. Bei andauernder Leckage After Sales Service kontaktieren.
	Bei Ausführung mit Balgteil: Balgteilabdichtung defekt	After Sales Service kontaktieren.
	Flanschverbindung gelöst oder Gehäusedichtungen verschlissen	Flanschverbindung prüfen. Gehäusedichtungen austauschen (vgl. Kap. „Instandhaltung“) oder After Sales Service kontaktieren.

<sup>1)</sup> vgl. Kap. „Kennzeichnungen am Gerät“

### Info

Bei Störungen, die nicht in der Tabelle aufgeführt sind, hilft Ihnen der After Sales Service weiter.

## 8.2 Notfallmaßnahmen durchführen

### Wiederinbetriebnahme nach Störungen

Vgl. Kap. „Inbetriebnahme“.

Notfallmaßnahmen der Anlage obliegen dem Anlagenbetreiber.

Im Fall einer Störung am Ventil:

1. Absperrventile vor und hinter dem Ventil schließen, sodass kein Medium mehr durch das Ventil fließt.
2. Fehler diagnostizieren, vgl. Kap. 8.1.
3. Fehler beheben, die im Rahmen der in dieser EB beschriebenen Handlungsanleitungen behebbar sind. Für darüber hinaus gehende Fehler After Sales Service kontaktieren.

## 9 Instandhaltung und Umrüstung

Die in diesem Kapitel beschriebenen Arbeiten dürfen nur durch Fachpersonal durchgeführt werden, das der jeweiligen Aufgabe entsprechend qualifiziert ist.

Instandhaltungs- und Umrüstarbeiten dürfen nur an Ventilen durchgeführt werden, die die nachfolgenden Bedingungen gleichzeitig erfüllen:

- Die Nennweite des Ventils ist  $\leq$ DN 100.
- Das Ventil ist ohne Balgteil ausgeführt.
- Das Ventil ist ohne Strömungsteiler ausgeführt.
- Das Ventil ist ohne Druckentlastung ausgeführt.
- ➔ Für Instandhaltungs- und Umrüstarbeiten bei anderen Ventilausführungen After Sales Service kontaktieren.

Folgende Dokumente werden zusätzlich für die Instandhaltung des Stellventils benötigt:

- EB für angebauten Antrieb, z. B.:
  - ► EB 8310-X für pneumatische Antriebe Typ 3271 und Typ 3277

### **⚠ GEFAHR**

**Berstgefahr bei unsachgemäßem Öffnen von druckbeaufschlagten Geräten und Bauteilen!**

Stellventile und Rohrleitungen sind Druckgeräte, die bei falscher Handhabung bersten können. Geschossartig herumfliegende Bauteile, Bruchstücke und mit Druck freigesetztes

Medium können schwere Verletzungen bis hin zum Tod verursachen.

Vor Arbeiten an drucktragenden oder druckhaltenden Bauteilen des Stellventils:

- ➔ Betroffene Anlagenteile und Ventil inklusive Antrieb drucklos setzen. Auch Restenergien sind zu entladen.
- ➔ Medium aus betroffenen Anlagenteilen und Ventil entleeren.

### **⚠ WARNUNG**

**Verbrennungsgefahr durch heiße oder kalte Bauteile und Rohrleitung!**

Ventilbauteile und Rohrleitung können im Betrieb sehr heiß oder sehr kalt werden und bei Berührung zu Verbrennungen führen.

- ➔ Betriebsanweisungen des Anlagenbetreibers beachten.
- Im Gefährdungsfall:
  - ➔ Bauteile und Rohrleitungen abkühlen lassen oder erwärmen.
  - ➔ Schutzkleidung und Schutzhandschuhe tragen.

### **⚠ WARNUNG**

**Bei Ventilausführung mit Balgteilabdichtung besteht Verletzungsgefahr durch unter Druck stehende Bauteile und austretendes Medium!**

- ➔ Schraube des Prüfanschlusses nicht lösen, während das Ventil druckbeaufschlagt ist.

### **⚠ WARNUNG**

#### **Gehörschäden und Taubheit durch hohe Schallpegel!**

Im Betrieb können je nach Anlagenbedingungen medienbedingte Geräuschentwicklungen auftreten (z. B. bei Kavitation und Flashing). Zusätzlich können kurzfristige hohe Schalldruckpegel entstehen, wenn ein pneumatischer Antrieb oder pneumatische Anbaugeräte ohne schallreduzierende Elemente schlagartig entlüften. Beides kann das Gehör schädigen.

→ Betriebsanweisungen des Anlagenbetreibers beachten.

Im Gefährdungsfall:

→ Bei Arbeiten in Ventilnähe Gehörschutz tragen

---

### **⚠ WARNUNG**

#### **Quetschgefahr durch bewegliche Antriebs- und Kegelstange!**

→ Nicht ins Joch greifen, solange die pneumatische Hilfsenergie des Antriebs wirksam angeschlossen ist.

→ Vor Arbeiten am Stellventil pneumatische Hilfsenergie und Stellsignal unterbrechen und verriegeln.

→ Lauf der Antriebs- und Kegelstange nicht durch Einklemmen von Gegenständen im Joch behindern.

→ Bei blockierter Antriebs- und Kegelstange (z. B. durch „Festfressen“ bei längerer Nichtbetätigung) Restenergien des Antriebs (z. B. Federspannung) vor Lösung der Blockade abbauen, vgl. zugehörige Antriebsdokumentation.

---

### **⚠ WARNUNG**

#### **Verletzungsgefahr durch austretende Abluft oder entweichende Druckluft an pneumatisch betriebenen Komponenten!**

Im Betrieb tritt im Zuge der Regelung bzw. beim Öffnen und Schließen des Ventils Abluft aus, z. B. am Antrieb.

→ Bei Arbeiten in unmittelbarer Nähe von pneumatischen Anschlüssen und im Gefahrenbereich von Entlüftungsöffnungen Augenschutz tragen.

---

### **⚠ WARNUNG**

#### **Verletzungsgefahr durch vorgespannte Federn in pneumatischen Antrieben!**

Stellventile, die mit Antrieben mit vorgespannten Antriebsfedern ausgestattet sind, stehen unter mechanischer Spannung. Diese Stellventile sind bei Kombination mit pneumatischen SAMSON-Antrieben erkennbar an den verlängerten Schrauben an der Unterseite des Antriebs.

→ Vor Arbeiten am Antrieb, die ein Öffnen des Antriebs erfordern oder bei blockierter Antriebsstange Kraft der Federvorspannung aufheben, vgl. zugehörige Antriebsdokumentation.

---

### **⚠ WARNUNG**

#### **Verletzungsgefahr durch Mediumsreste im Ventil!**

Bei Arbeiten am Ventil können Mediumsreste austreten und abhängig von den Mediumseigenschaften zu Verletzungen (z. B. Verbrühungen, Verätzungen) führen.

---



→ Betriebsanweisungen des Anlagenbetreibers beachten.

Im Gefährdungsfall:

→ Schutzkleidung, Schutzhandschuhe, Atemschutz und Augenschutz tragen.

---

**HINWEIS**

**Beschädigung des Stellventils durch zu hohe oder zu niedrige Anzugsmomente!**

Die Bauteile des Stellventils müssen mit bestimmten Drehmomenten angezogen werden. Zu fest angezogene Bauteile unterliegen übermäßigem Verschleiß. Zu leicht angezogene Bauteile können Leckagen verursachen.

→ Anzugsmomente einhalten.

---

**HINWEIS**

**Beschädigung des Stellventils durch ungeeignete Werkzeuge!**

→ Nur von SAMSON zugelassene Werkzeuge verwenden.

---

**HINWEIS**

**Beschädigung des Stellventils durch ungeeignete Schmiermittel!**

→ Nur von SAMSON zugelassene Schmiermittel verwenden.

---

**i Info**

Das Stellventil wurde von SAMSON vor Auslieferung geprüft.

– Durch Öffnen des Ventils verlieren bestimmte von SAMSON bescheinigte Prüfer-

gebnisse ihre Gültigkeit. Davon betroffen sind z. B. die Prüfung der Sitzleckage und die Dichtheitsprüfung (äußere Dichtheit).

– Mit der Durchführung nicht beschriebener Instandhaltungs- und Reparaturarbeiten ohne Zustimmung des After Sales Service von SAMSON erlischt die Produktgewährleistung.

– Als Ersatzteile nur Originalteile von SAMSON verwenden, die der Ursprungsspezifikation entsprechen.

---

## 9.1 Periodische Prüfungen

Abhängig von den Einsatzbedingungen muss das Stellventil in bestimmten Intervallen geprüft werden, um bereits vor möglichen Störungen Abhilfe schaffen zu können. Die Erstellung eines entsprechenden Prüfplans obliegt dem Anlagenbetreiber.

---

**Tipp**

Der After Sales Service unterstützt Sie bei der Erstellung eines auf Ihre Anlage abgestimmten Prüfplans.

---

## Instandhaltung und Umrüstung

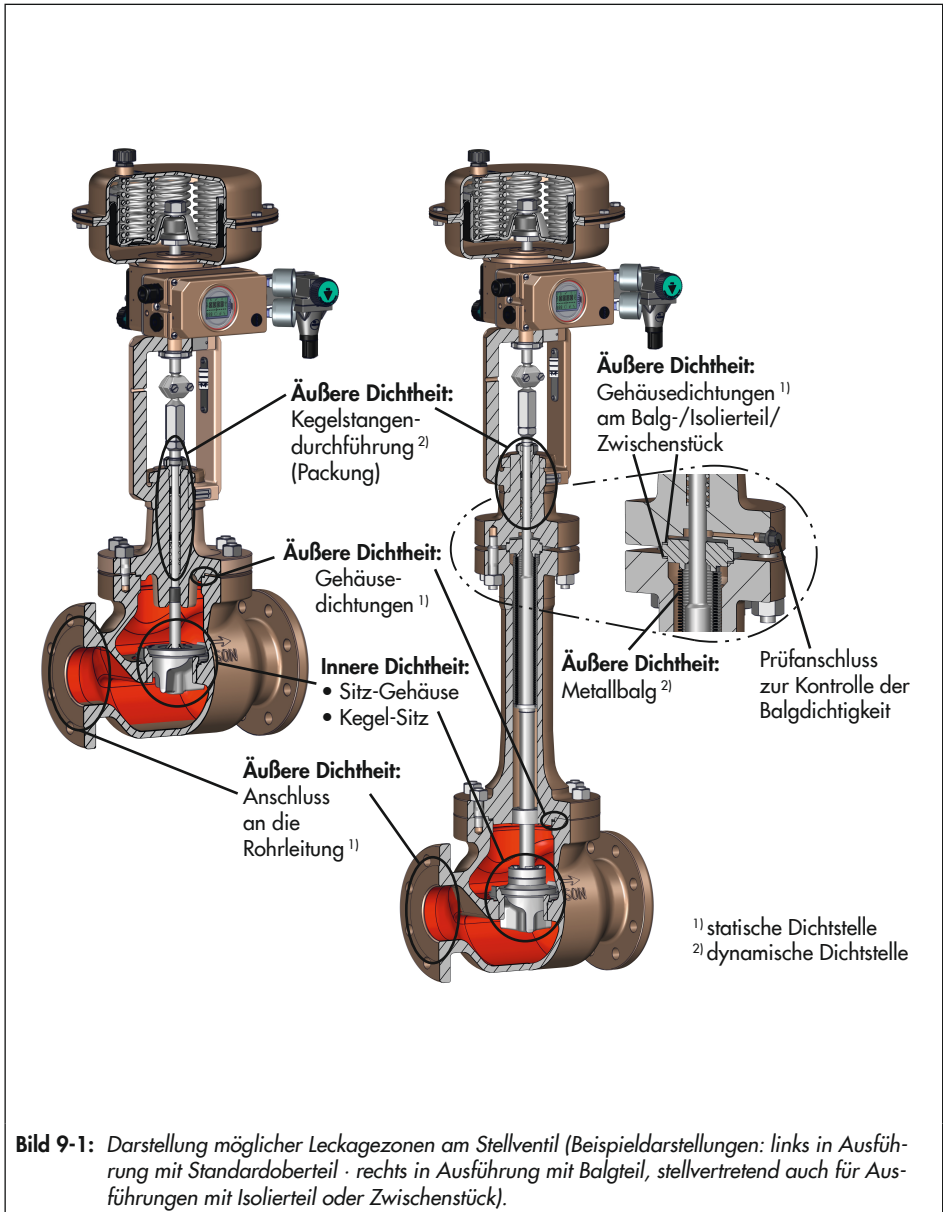
SAMSON empfiehlt folgende Überprüfungen:

Prüfung	Empfohlene Maßnahmen bei negativem Prüfergebnis
Einprägungen oder Aufprägungen am Stellventil, Aufkleber und Schilder auf Lesbarkeit und Vollständigkeit prüfen.	Beschädigte, fehlende oder fehlerhafte Schilder oder Aufkleber sofort erneuern. Durch Verschmutzung unleserliche Beschriftungen reinigen.
Äußere Dichtheit <sup>1)</sup> : Mögliche Leckagezonen am Stellventil auf Leckage untersuchen, vgl. Bild 9-1. Bei Ausführungen mit Balgteilabdichtung: <b>WARNUNG!</b> Verletzungsgefahr durch unter Druck stehende Bauteile und austretendes Medium! Schraube des Prüfanschlusses nicht lösen, während das Ventil druckbeaufschlagt ist.	Flanschverbindungen (Anzugsmomente) überprüfen. Dichtungen an Flanschverbindungen austauschen. Dafür Stellventil außer Betrieb nehmen, vgl. Kap. „Außerbetriebnahme“. Bei Ausführung mit nachziehbarer Stopfbuchspackung <sup>2)</sup> : Stopfbuchspackung nachziehen, vgl. Absatz „Stopfbuchspackung nachziehen“ im Kap. „Montage“ > „Montiertes Ventil prüfen“ oder Stopfbuchspackung austauschen. Zum Austausch Stellventil außer Betrieb nehmen, vgl. Kap. „Außerbetriebnahme“. Bei defekter Balgteilabdichtung Stellventil außer Betrieb nehmen, vgl. Kap. „Außerbetriebnahme“. Zur Reparatur eines defekten Balgteils After Sales Service kontaktieren, vgl. Kap. „Reparatur“.
Anbaugeräte auf festen Sitz überprüfen.	Anschlüsse der Anbaugeräte nachziehen.
Stellventil auf äußere Beschädigungen überprüfen, die die ordnungsgemäße Funktion oder gar den sicheren Betrieb des Stellventils beeinträchtigen könnten.	Aufgetretene Beschädigungen sofort beseitigen. Falls erforderlich Stellventil dafür außer Betrieb nehmen, vgl. Kap. „Außerbetriebnahme“.
Innere Dichtheit <sup>1)</sup> , vgl. Bild 9-1 (ohne Prüfung auf Einhaltung der Leckageklasse)	Anlagenteil absperren und durchspülen, um Schmutz und/oder abgelagerte Fremdkörper zwischen Sitz und Kegel zu entfernen.

Prüfung	Empfohlene Maßnahmen bei negativem Prüfergebnis
<p>Hubbewegung der Antriebs- und Kegelstange auf lineare, ruckfreie Bewegung überprüfen.</p>	<p>Bei Ausführung mit nachziehbarer Stopfbuchspackung<sup>2)</sup>: Stopfbuchspackung korrekt anziehen, vgl. Absatz „Stopfbuchspackung nachziehen“ im Kap. „Montage“ &gt; „Montiertes Ventil prüfen“.</p>
	<p>Bei blockierter Antriebs- und Kegelstange Stellventil außer Betrieb nehmen, vgl. Kap. „Außerbetriebnahme“ und anschließend Blockierung aufheben.  <b>WARNUNG!</b> Eine blockierte Antriebs- und Kegelstange (z. B. durch „Festfressen“ bei längerer Nichtbetätigung) kann sich unerwartet lösen und unkontrolliert bewegen. Dies kann beim Hineingreifen zu Quetschungen führen. Vor dem Versuch eine Blockade der Antriebs- und Kegelstange zu lösen pneumatische Hilfsenergie und Stellsignal unterbrechen und verriegeln. Restenergien des Antriebs (Festerspannung) vor Lösung der Blockade abbauen, vgl. zugehörige Antriebsdokumentation.</p>
	<p>Bei Stellventilen, die als Auf/Zu-Ventil eingesetzt werden, empfiehlt SAMSON den Anbau eines Stellungsreglers mit integrierter Diagnosefirmware. Mit der Softwarefunktion „Teilhübttest“ kann das Festfressen einer im Normalfall in der Endlage befindlichen Absperrarmatur verhindert werden.</p>
<p>Wenn möglich, Sicherheitsstellung des Ventils durch kurzfristige Unterbrechung der Hilfsenergie überprüfen.</p>	<p>Stellventil außer Betrieb nehmen, vgl. Kap. „Außerbetriebnahme“. Anschließend Ursache ermitteln und ggf. beheben, vgl. Kap. Störungen.</p>

1) Äußere Leckagen an dynamischen Dichtstellen und innere Leckagen bei Ventilausführungen ohne druckentlasteten Kegel können während des Betriebs mithilfe der Ventildiagnose EXPERTplus diagnostiziert werden. EXPERTplus ist standardmäßig in den digitalen Stellungsreglern (Typ 3730, TROVIS 3730, Typ 3731, TROVIS 3793, TROVIS 3797) integriert.

2) vgl. Kap. „Kennzeichnungen am Gerät“



## 9.2 Instandhaltungs- und Umrüstarbeiten vorbereiten

### **WARNUNG**

#### **Verletzungsgefahr bei unsachgemäßer Demontage der unter Spannung stehenden Verdrehsicherung!**

Wenn der Antrieb am Ventil einsatzbereit montiert ist, stehen die Schellen (301) der Verdrehsicherung an der Kegelstange unter Spannung.

- Bei Montage- und Demontearbeiten gemäß den Anleitungen dieser EB vorgehen.
- Bei bestehender Kraftübertragung zwischen Antriebsstange und Stange durch die pneumatische Hilfsenergie und/oder Federkraft des Antriebs, die Schrauben der Verdrehsicherung nicht lösen.
- Verdrehsicherung der Kegelstange nur bei demontiertem bzw. kraftentkoppeltem Antrieb demontieren.

1. Für die Instandhaltungsarbeiten erforderliches Material und Werkzeug bereitlegen.
2. Stellventil außer Betrieb nehmen, vgl. Kap. „Außerbetriebnahme“.
3. Antrieb vom Ventil demontieren, vgl. zugehörige Antriebsdokumentation.

### **Info**

Zur Demontage eines pneumatischen Antriebs mit „Antriebsstange ausfahrend und/oder vorgespannten Federn, muss für einen Arbeitsschritt ein gewisser Stelldruck auf den

Antrieb gegeben werden, vgl. zugehörige Antriebsdokumentation. Der Stelldruck ist nach diesem Arbeitsschritt wieder abzubauen und die Hilfsenergie muss wieder abgestellt und verriegelt werden.

4. **Ventilausführung ohne Verdrehsicherung:** Kupplungsmutter (9) und Kontermutter (10) von der Kegel- bzw. Kolbenstange (36) abschrauben.

**Ventilausführung mit Verdrehsicherung:** Schellenhälften (301) und Stange (9) von der Kegel- bzw. Kolbenstange (36) abschrauben und samt Schrauben (303) und Scheiben (304) zur Seite legen.

### **Tip**

SAMSON empfiehlt, das Ventil zu Instandhaltungsarbeiten aus der Rohrleitung auszubauen, vgl. Kap. „Demontage“.

Nach der Vorbereitung können Instandhaltungsarbeiten gemäß der Unterkapitel von Kap. 9.4 durchgeführt werden.

### 9.3 Ventil nach Instandhaltungs- und Umrüstarbeiten montieren

1. **Ventilausführung ohne Verdrehsicherung:** Kontermutter (10) und Kupplungsmutter (9) lose auf Kegel- bzw. Kolbenstange (36) schrauben.

**Ventilausführung mit Verdrehsicherung:** Gewinde der Stange (9) und der Schrauben (303) mit Schmiermittel (114) leicht fetten.

---

#### ! HINWEIS

**Funktionsbeeinträchtigung durch falsch aufgetragene Schmiermittel!**

- Auf die Gewinde der Schellenhälften (301) und der Kegel- bzw. Kolbenstange keine Schmiermittel auftragen.

---

Anschließend Schellenhälften (301) und Stange (9) gemäß der Tabelle „Anbaumaße“ im Kap. „Montage“, Abschnitt „Externe Verdrehsicherung montieren“ an der Kegel- bzw. Kolbenstange vorpositionieren und mit Schrauben (303) und Scheiben (304) handfest verschrauben.

2. Antrieb montieren, vgl. zugehörige Antriebsdokumentation und Kap. „Montage“.
3. Signalbereichsanfang oder -ende einstellen, vgl. zugehörige Antriebsdokumentation.
4. Falls das Ventil demontiert wurde, Ventil wieder in die Rohrleitung einbauen, vgl. Kap. „Montage“.

5. Stellventil wieder in Betrieb nehmen, vgl. Kap. „Inbetriebnahme“. Voraussetzungen und Bedingungen zur Inbetriebnahme/Wiederinbetriebnahme beachten!

### 9.4 Instandhaltungs- und Umrüstarbeiten

- Vor allen Instandhaltungs- und Umrüstarbeiten muss das Stellventil vorbereitet werden, vgl. Kap. 9.2.
- Nach allen Instandhaltungs- und Umrüstarbeiten ist das Stellventil vor der Wiederinbetriebnahme zu prüfen, vgl. Abschnitt „Montiertes Ventil prüfen“ im Kap. „Montage“.

---

#### ! HINWEIS

**Beschädigung des Stellventils durch fehlerhafte Instandhaltung oder Umrüstung!**

- *Instandhaltungs- und Umrüstarbeiten dürfen nur durchgeführt werden, wenn nachfolgende Bedingungen gleichzeitig erfüllt sind:*
- Die Nennweite des Ventils ist  $\leq DN 100$ .
  - Das Ventil ist **ohne** Balgteil ausgeführt.
  - Das Ventil ist **ohne** Strömungsteiler ausgeführt.
  - Das Ventil ist **ohne** Druckentlastung ausgeführt.
- Für Instandhaltungs- und Umrüstarbeiten bei anderen Ventilausführungen After Sales Service kontaktieren.

## 9.4.1 Dichtungen austauschen bei Ventilausführungen mit Standardoberteil (2) oder Isolierteil (21)

### ! HINWEIS

**Funktionsbeeinträchtigung des Stellventils durch beschädigte Bauteile!**

- Beim Tausch der Dichtungen alle An- und Auflageflächen der Dichtungen im Gehäuse und allen anderen Bauteilen reinigen und auf Unversehrtheit prüfen, bevor die neuen Dichtungen montiert werden.
- Bei beschädigten Dichtflächen und -kanten Teile austauschen bzw. After Sales Service kontaktieren.

### a) Ausführung mit geklemmtem Sitz und Kegel

1. Vorgehen wie in Kap. 9.4.3, Abschnitt a) „Sitz (geklemmt) und Kegel ausbauen“ beschrieben.
2. Vorgehen wie in Kap. 9.4.3, Abschnitt d) „Sitz (geklemmt) und Kegel einbauen“ beschrieben.

### b) Ausführung mit geschraubtem Sitz und Kegel

1. **Zentral verschraubte Packung mit Gewindebuchse:** Gewindebuchse (8) herausschrauben und von der Kegelstange (36) abziehen.

### Packung mit Packungsbrille:

- i. Beide Spannmutter (163) am Sechskantkopf abwechselnd schrittweise lösen.
- ii. Beide Spannmutter (bei außen federbelasteter Packungsbrille inklusive der Tellerfedern) und Packungsbrille (162) senkrecht über die Stiftschrauben (164) vom Ventiloberteil (2/21) abheben.
- iii. Druckstück (8) herausziehen.
2. Gehäusemutter (14) schrittweise über Kreuz lösen und abschrauben.
3. Ventiloberteil (2/21) einschließlich Joch (60), senkrecht nach oben von der Kegelstange (36) abziehen und vom Gehäuse (1) abheben.  
Falls erforderlich dabei leichten Druck von oben auf die Kegelstange (36) geben, damit die Haftreibung zwischen Packung (15) und Kegelstange (36) überwunden wird und die Garnitur nicht mit angehoben wird, sondern im Gehäuse (1) verbleibt.
4. Spiraldichtringe (17, 126) aus dem Gehäuse (1) oder vom Ventiloberteil (2/21) entnehmen.
5. Trägerelement (63) senkrecht nach oben aus dem Gehäuse (1) entnehmen. Dafür bei großen Nennweiten Sonderwerkzeug verwenden.
6. Kegel (5) und Kegelstange (36) senkrecht aus dem Gehäuse (1) entnehmen.

## Instandhaltung und Umrüstung

- Schraubring (221) mit Sonderwerkzeug herausschrauben und aus dem Gehäuse (1) entnehmen.
- Sitz (4) und Spiraldichtring (127) aus dem Gehäuse (1) entnehmen.
- Alle demontierten Bauteile und den Gehäuseinnenraum (Auflageflächen der Dichtungen) reinigen und auf Unversehrtheit prüfen.
- Neuen Spiraldichtring (127) im Sitzbrückenbereich im Gehäuse (1) einlegen.
- Sitz (4) auf den Spiraldichtring (127) in das Gehäuse (1) einsetzen.
- Mit Schraubring (221) den Sitz (4) im Gehäuse (1) verschrauben. Sonderwerkzeug verwenden und Anzugsmoment beachten.
- Kegel (5) und Kegelstange (36) senkrecht in das Gehäuse (1) einführen und konzentrisch auf dem Sitz (4) positionieren.

**Ausführungen mit V-Port-Kegel:** Kegel (5) so ausrichten, dass das größte V-Port-Segment des Kegels zum Ventil-ausgang zeigt.

**Ausführungen mit Lochkegel:** Kegel (5) so ausrichten, dass die zuerst öffnende Bohrung des Kegels zum Ventilausgang zeigt.

Vgl. jeweils Abschnitt „Ventil und Antrieb zusammenbauen“ im Kap. „Montage“.

- Trägerelement (63) inklusive der eingepressten Buchse (7) senkrecht und konzentrisch über die Kegelstange (36) in das Gehäuse (1) einführen bis er auf der Auflagefläche innen im Gehäuse auf-

liegt. Dafür bei großen Nennweiten Sonderwerkzeug verwenden.

- Neuen Spiraldichtring (126) am Trägerelement (63) einlegen.
- Neuen Spiraldichtring (17) im Gehäuse (1) einlegen.
- Ventiloberteil (2/21) einschließlich Joch (60) von oben senkrecht über die Kegelstange (36) lose auf das Gehäuse (1) setzen. Ausrichtung beachten, vgl. Bild 9-4. Die beiden Bohrungen auf der Oberseite des Oberteils müssen senkrecht zur Rohrleitungsachse liegen.
- Kegel (5) fest in den Sitz (4) drücken. Dabei Ventiloberteil (2/21) mit Gehäusemutter (14) befestigen. Gehäusemutter (14) schrittweise über Kreuz anziehen. Anzugsmomente beachten.
- Stopfbuchspackung installieren, vgl. Kap. 9.4.2.

---

### **Tipp**

*SAMSON empfiehlt, neue Stopfbuchsteile zu verwenden.*

---

## c) Ausführung mit Käfig und Kolben

- Vorgehen wie in Kap. 9.4.3, Abschnitt c) „Käfig und Kolben ausbauen“ beschrieben.
- Vorgehen wie in Kap. 9.4.3, Abschnitt f) „Käfig und Kolben einbauen“ beschrieben.



## 9.4.2 Stopfbuchspackung austauschen bei Ventilausführungen mit Standardoberteil (2) oder Isolierteil (21)

### a) Zentral verschraubte Packung mit Gewindebuchse

Es können unterschiedliche Packungsformen mit der Gewindebuchse zentral verschraubt im Ventil installiert werden. Die jeweilige Anordnung (Reihenfolge) und Ausrichtung der Packungsteile sowie Hinweise zu Schmiermitteln sind der jeweiligen Dokumentation der Ersatzteilpackung zu entnehmen.

1. Gewindebuchse (8) herauserschrauben und von der Kegel- bzw. Kolbenstange (36) abziehen.
2. Gehäusemutter (14) schrittweise über Kreuz lösen und abschrauben.
3. Ventiloberteil (2/21) einschließlich Joch (60), senkrecht nach oben von der Kegel- bzw. Kolbenstange (36) abziehen und vom Gehäuse (1) abheben.

Falls erforderlich dabei leichten Druck von oben auf die Kegel- bzw. Kolbenstange (36) geben, damit die Haftreibung zwischen Packung (15) und Kegel- bzw. Kolbenstange (36) überwunden wird und die Garnitur nicht mit angehoben wird, sondern im Gehäuse (1) verbleibt.

4. Sämtliche Stopfbuchsteile mit geeignetem Werkzeug aus dem Packungsraum herausziehen.
5. Packungsraum sorgfältig säubern.
6. Gebrauchte oder beschädigte Packungsteile (15) erneuern.
7. Hinweise zu Schmiermitteln der jeweiligen Dokumentation der Ersatzteilpackung entnehmen.

#### Je nach Packungsausführung und Anwendung:

Alle Packungsteile sowie die Kegel- bzw. Kolbenstange (36) mit einem geeigneten Schmiermittel bestreichen.

#### Oder falls erforderlich:

Keine Schmiermittel verwenden!

8. Kegel mit Kegelstange bzw. Kolben (5) mit Kolbenstange (36) in Schließstellung im Sitz (4) positionieren.

**Ausführungen mit V-Port-Kegel:** Kegel (5) so ausrichten, dass das größte V-Port-Segment des Kegels zum Ventilausgang zeigt.

**Ausführungen mit Lochkegel:** Kegel (5) so ausrichten, dass die zuerst öffnende Bohrung des Kegels zum Ventilausgang zeigt.

Vgl. jeweils Abschnitt „Ventil und Antrieb zusammenbauen“ im Kap. „Montage“.

9. Am Ventilgehäuse (1) einen neuen Spiraldichtring (17) einlegen. Auflagefläche der Dichtung vorab reinigen und auf Unversehrtheit prüfen.
10. Am Trägerelement (63) bzw. Sitzniederhalter (124) einen neuen Spiraldichtring

(126) einlegen. Auflagefläche der Dichtung vorab reinigen und auf Unversehrtheit prüfen.

11. Ventiloberteil (2/21) einschließlich Joch (60) von oben senkrecht über die Kegel- bzw. Kolbenstange (36) lose auf das Gehäuse (1) setzen. Ausrichtung beachten, vgl. Bild 9-4. Die beiden Bohrungen auf der Oberseite des Oberteils müssen senkrecht zur Rohleitungsachse liegen.
12. Kegel bzw. Kolben (5) fest in den Sitz (4) drücken. Dabei Ventiloberteil (2/21) mit Gehäusemutter (14) befestigen. Gehäusemutter (14) schrittweise über Kreuz anziehen. Anzugsmomente beachten.
13. Stopfbuchsteile mit einem geeigneten Werkzeug vorsichtig über die Kegel- bzw. Kolbenstange (36) in den Packungsraum einschieben. Korrekte Reihenfolge und Ausrichtung der Bauteile der jeweiligen Dokumentation der Ersatzteilpackung entnehmen und beachten.
14. Gewindebuchse (8) einschrauben und handfest anziehen.
15. Gewindebuchse (8) schrittweise bis zum vorgegebenen Anzugsmoment anziehen.
16. Falls erforderlich, Stopfbuchspackung nachziehen gemäß Absatz „Stopfbuchspackung nachziehen“ im Kap. „Montage“ > „Montiertes Ventil prüfen“ > „Dichtheit“.

### b) Packung mit Packungsbrille (mit oder ohne äußere Feder-elemente)

Es können unterschiedliche Packungsformen mit Hilfe der Packungsbrille im Ventil installiert werden. Die jeweilige Anordnung (Reihenfolge) und Ausrichtung der Packungsteile sowie Hinweise zu Schmiermitteln sind der jeweiligen Dokumentation der Ersatzteilpackung zu entnehmen.

1. Beide Spannmutter (163) am Sechskantkopf abwechselnd schrittweise lösen.
2. Beide Spannmutter (bei außen federbelasteter Packungsbrille inklusive der Tellerfedern) und Packungsbrille (162) senkrecht über die Stiftschrauben (164) vom Ventiloberteil (2/21) abheben.
3. Druckstück (8) herausziehen.
4. Gehäusemutter (14) schrittweise über Kreuz lösen und abschrauben.
5. Ventiloberteil (2/21) einschließlich Joch (60), senkrecht nach oben von der Kegel- bzw. Kolbenstange (36) abziehen und vom Gehäuse (1) abheben.  
Falls erforderlich dabei leichten Druck von oben auf die Kegel- bzw. Kolbenstange (36) geben, damit die Haftreibung zwischen Packung (15) und Kegel- bzw. Kolbenstange (36) überwunden wird und die Garnitur nicht mit angehoben wird, sondern im Gehäuse (1) verbleibt.
6. Sämtliche Stopfbuchsteile mit geeignetem Werkzeug aus dem Packungsraum herausziehen.

7. Packungsraum sorgfältig säubern.
8. Gebrauchte oder beschädigte Packungsteile (15) erneuern.
9. Hinweise zu Schmiermitteln der jeweiligen Dokumentation der Ersatzteilpackung entnehmen.

### **Je nach Packungsausführung und Anwendung:**

Alle Packungsteile sowie die Kegel- bzw. Kolbenstange (36) mit einem geeigneten Schmiermittel bestreichen.

### **Oder falls erforderlich:**

Keine Schmiermittel verwenden!

10. Kegel mit Kegelstange bzw. Kolben (5) mit Kolbenstange (36) in Schließstellung im Sitz (4) positionieren.

**Ausführungen mit V-Port-Kegel:** Kegel (5) so ausrichten, dass das größte V-Port-Segment des Kegels zum Ventil-ausgang zeigt.

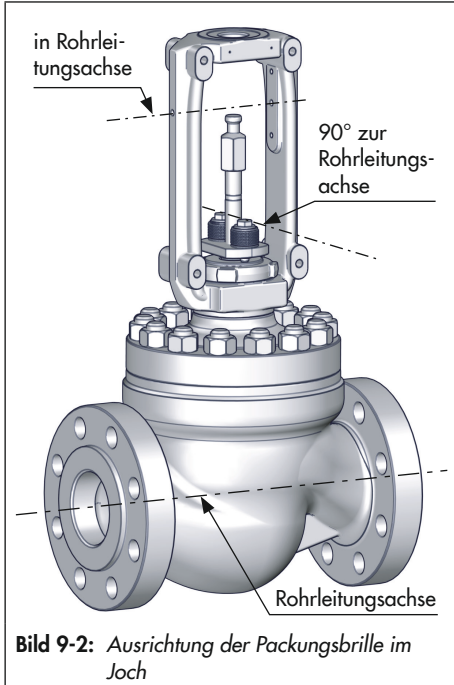
**Ausführungen mit Lochkegel:** Kegel (5) so ausrichten, dass die zuerst öffnende Bohrung des Kegels zum Ventilausgang zeigt.

Vgl. jeweils Abschnitt „Ventil und Antrieb zusammenbauen“ im Kap. „Montage“.

11. Am Ventilgehäuse (1) einen neuen Spiraldichtring (17) einlegen. Auflagefläche der Dichtung vorab reinigen und auf Unversehrtheit prüfen.
12. Am Trägerelement (63) bzw. Sitzniederhalter (124) einen neuen Spiraldichtring (126) einlegen. Auflagefläche der Dichtung vorab reinigen und auf Unversehrtheit prüfen.

13. Ventiloberteil (2/21) einschließlich Joch (60) von oben senkrecht über die Kegel- bzw. Kolbenstange (36) lose auf das Gehäuse (1) setzen. Ausrichtung beachten, vgl. Bild 9-4. Die beiden Bohrungen auf der Oberseite des Oberteils müssen senkrecht zur Rohleitungsschse liegen.
14. Kegel bzw. Kolben (5) fest in den Sitz (4) drücken. Dabei Ventiloberteil (2/21) mit Gehäusemutter (14) befestigen. Gehäusemutter (14) schrittweise über Kreuz anziehen. Anzugsmomente beachten.
15. Stopfbuchsteile mit einem geeigneten Werkzeug vorsichtig über die Kegel- bzw. Kolbenstange (36) in den Packungsraum einschieben. Korrekte Reihenfolge und Ausrichtung der Bauteile der jeweiligen Dokumentation der Ersatzteilpackung entnehmen und beachten.
16. Druckstück (8) einsetzen.
17. Packungsbrille (162) über die Stiftschrauben (164) am Ventiloberteil (2/21) auf das Druckstück (8) aufsetzen.
18. Beide Spannmutter (163) (bei außen federbelasteter Packungsbrille inklusive der Tellerfedern) auf die Stiftschrauben (164) aufschrauben und handfest anziehen. Bei der federbelasteten Ausführung die Spannmutter (163) dabei durch die Bohrungen der Packungsbrille führen.
19. Beide Spannmutter (163) der Packungsbrille (162) am Sechskantkopf abwechselnd und schrittweise bis zum vorgegebenen Anzugsmoment anziehen.

20. Falls erforderlich, Stopfbuchspackung nachziehen gemäß Absatz „Stopfbuchspackung nachziehen“ im Kap. „Montage“ > „Montiertes Ventil prüfen“ > „Dichtheit“.



### 9.4.3 Garnitur austauschen bei Ventilausführungen mit Standardoberteil (2) oder Isolierteil (21)

#### **HINWEIS**

**Beschädigung der Dichtflächen an Sitz und Kegel durch fehlerhafte Instandhaltung!**

→ Sitz und Kegel immer gemeinsam austauschen.

#### **Tipp**

SAMSON empfiehlt, beim Austausch der Garnitur neue Stopfbuchsteile und neue Dichtungen zu verwenden.

#### a) Sitz (geklemmt) und Kegel ausbauen

1. **Zentral verschraubte Packung mit Gewindebuchse:** Gewindebuchse (8) herausschrauben und von der Kegelstange (36) abziehen.

##### **Packung mit Packungsbrille:**

- i. Beide Spannmutter (163) am Sechskantkopf abwechselnd schrittweise lösen.
- ii. Beide Spannmutter (bei außen federbelasteter Packungsbrille inklusive der Tellerfedern) und Packungsbrille (162) senkrecht über die Stiftschrauben (164) vom Ventiloberteil (2/21) abheben.

iii. Druckstück (8) herausziehen.

2. Gehäusemutter (14) schrittweise über Kreuz lösen und abschrauben.
3. Ventiloberteil (2/21) einschließlich Joch (60), senkrecht nach oben von der Kegelstange (36) abziehen und vom Gehäuse (1) abheben.

Falls erforderlich dabei leichten Druck von oben auf die Kegelstange (36) geben, damit die Haftreibung zwischen Packung (15) und Kegelstange (36) überwunden wird und die Garnitur nicht mit angehoben wird, sondern im Gehäuse (1) verbleibt.

4. Sämtliche Stopfbuchsteile mit geeignetem Werkzeug aus dem Packungsraum im Ventiloberteil (2/21) herausziehen.
5. Spiraldichtringe (17, 126) aus dem Gehäuse (1) oder vom Ventiloberteil (2/21) entnehmen.
6. Sitzniederhalter (124) senkrecht nach oben aus dem Gehäuse (1) entnehmen. Dafür bei großen Nennweiten Sonderwerkzeug verwenden.
7. Kegel (5) und Kegelstange (36) senkrecht aus dem Gehäuse (1) entnehmen.
8. Sitz (4) und Spiraldichtring (127) aus dem Gehäuse (1) entnehmen.

### b) Sitz (geschraubt) und Kegel ausbauen

1. **Zentral verschraubte Packung mit Gewindebuchse:** Gewindebuchse (8) herausschrauben und von der Kegelstange (36) abziehen.

### Packung mit Packungsbrille:

- i. Beide Spannmutter (163) am Sechskantkopf abwechselnd schrittweise lösen.
- ii. Beide Spannmutter (bei außen federbelasteter Packungsbrille inklusive der Tellerfedern) und Packungsbrille (162) senkrecht über die Stiftschrauben (164) vom Ventiloberteil (2/21) abheben.

iii. Druckstück (8) herausziehen.

2. Gehäusemutter (14) schrittweise über Kreuz lösen und abschrauben.
3. Ventiloberteil (2/21) einschließlich Joch (60), senkrecht nach oben von der Kegelstange (36) abziehen und vom Gehäuse (1) abheben.

Falls erforderlich dabei leichten Druck von oben auf die Kegelstange (36) geben, damit die Haftreibung zwischen Packung (15) und Kegelstange (36) überwunden wird und die Garnitur nicht mit angehoben wird, sondern im Gehäuse (1) verbleibt.

4. Sämtliche Stopfbuchsteile mit geeignetem Werkzeug aus dem Packungsraum im Ventiloberteil (2/21) herausziehen.
5. Spiraldichtringe (17, 126) aus dem Gehäuse (1) oder vom Ventiloberteil (2/21) entnehmen.
6. Trägerelement (63) senkrecht nach oben aus dem Gehäuse (1) entnehmen. Dafür bei großen Nennweiten Sonderwerkzeug verwenden.

## Instandhaltung und Umrüstung

7. Kegel (5) und Kegelstange (36) senkrecht aus dem Gehäuse (1) entnehmen.
8. Schraubring (221) mit Sonderwerkzeug heraus-schrauben und aus dem Gehäuse (1) entnehmen.
9. Sitz (4) und Spiraldichtring (127) aus dem Gehäuse (1) entnehmen.

### c) Käfig und Kolben ausbauen

1. **Zentral verschraubte Packung mit Gewindebuchse:** Gewindebuchse (8) heraus-schrauben und von der Kolbenstange (36) abziehen.

#### **Packung mit Packungsbrille:**

- i. Beide Spannmutter (163) am Sechskantkopf abwechselnd schrittweise lösen.
  - ii. Beide Spannmutter (bei außen federbelasteter Packungsbrille inklusive der Tellerfedern) und Packungsbrille (162) senkrecht über die Stiftschrauben (164) vom Ventiloberteil (2/21) abheben.
  - iii. Druckstück (8) herausziehen.
2. Gehäusemutter (14) schrittweise über Kreuz lösen und abschrauben.
  3. Ventiloberteil (2/21) einschließlich Joch (60), senkrecht nach oben von der Kolbenstange (36) abziehen und vom Gehäuse (1) abheben.  
Falls erforderlich dabei leichten Druck von oben auf die Kolbenstange (36) geben, damit die Haftreibung zwischen Packung (15) und Kolbenstange (36) überwunden wird und die Garnitur nicht mit

angehoben wird, sondern im Gehäuse (1) verbleibt.

4. Sämtliche Stopfbuchsteile mit geeignetem Werkzeug aus dem Packungsraum im Ventiloberteil (2/21) herausziehen.
5. Spiraldichtringe (17, 126) aus dem Gehäuse (1) bzw. vom Zylinder (463) oder vom Ventiloberteil (2/21) entnehmen.
6. Zylinder (463) und Dichtung (45) aus dem Gehäuse (1) entnehmen. Dafür bei großen Nennweiten Sonderwerkzeug verwenden.
7. Kolben (5) und Kolbenstange (36) senkrecht nach oben aus Käfig (424) ziehen und aus dem Gehäuse (1) entnehmen.
8. Käfig (424) aus dem Gehäuse (1) entnehmen. Dafür bei großen Nennweiten Sonderwerkzeug verwenden.
9. Sitz (4) und Spiraldichtring (127) aus dem Gehäuse (1) entnehmen.

### d) Sitz (geklemmt) und Kegel einbauen

1. Gehäuseinnenraum (Auflageflächen der Dichtungen) reinigen und auf Unversehrtheit prüfen.
2. Packungsraum im Ventiloberteil (2/21) sorgfältig säubern.
3. Neuen Spiraldichtring (127) im Sitzbrückenbereich im Gehäuse (1) einlegen.
4. Sitz (4) auf den Spiraldichtring (127) in das Gehäuse (1) einsetzen.

5. Kegel (5) und Kegelstange (36) senkrecht in das Gehäuse (1) einführen und konzentrisch auf dem Sitz (4) positionieren.

**Ausführungen mit V-Port-Kegel:** Kegel (5) so ausrichten, dass das größte V-Port-Segment des Kegels zum Ventilausgang zeigt.

**Ausführungen mit Lochkegel:** Kegel (5) so ausrichten, dass die zuerst öffnende Bohrung des Kegels zum Ventilausgang zeigt.

Vgl. jeweils Abschnitt „Ventil und Antrieb zusammenbauen“ im Kap. „Montage“.

6. Sitzniederhalter (124) inklusive der eingepressten Buchse (7) senkrecht und konzentrisch über die Kegelstange (36) in das Gehäuse (1) einführen und auf dem Sitz (4) positionieren. Dafür bei großen Nennweiten Sonderwerkzeug verwenden. Die Fensteröffnungen des Sitzniederhalters (124) symmetrisch zur Rohrleitungssachse ausrichten.
7. Neuen Spiraldichtring (126) am Sitzniederhalter (124) einlegen.
8. Neuen Spiraldichtring (17) im Gehäuse (1) einlegen.
9. Ventiloberteil (2/21) einschließlich Joch (60) von oben senkrecht über die Kegelstange (36) lose auf das Gehäuse (1) setzen. Ausrichtung beachten, vgl. Bild 9-4. Die beiden Bohrungen auf der Oberseite des Oberteils müssen senkrecht zur Rohrleitungssachse liegen.
10. Kegel (5) fest in den Sitz (4) drücken. Dabei Ventiloberteil (2/21) mit Gehäusemutter (14) befestigen. Gehäusemutter (14) schrittweise über Kreuz anziehen. Anzugsmomente beachten.
11. Stopfbuchspackung installieren, vgl. Kap. 9.4.2

### e) Sitz (geschraubt) und Kegel einbauen (Nennweite ≤DN 150, Nenndruck ≤PN 100)

1. Gehäuseinnenraum (Auflageflächen der Dichtungen) reinigen und auf Unversehrtheit prüfen.
2. Packungsraum im Ventiloberteil (2/21) sorgfältig säubern.
3. Neuen Spiraldichtring (127) im Sitzbrückenbereich im Gehäuse (1) einlegen.
4. Sitz (4) auf den Spiraldichtring (127) in das Gehäuse (1) einsetzen.
5. Mit Schraubring (221) den Sitz (4) im Gehäuse (1) verschrauben. Sonderwerkzeug verwenden und Anzugsmoment beachten.
6. Kegel (5) und Kegelstange (36) senkrecht in das Gehäuse (1) einführen und konzentrisch auf dem Sitz (4) positionieren.

**Ausführungen mit V-Port-Kegel:** Kegel (5) so ausrichten, dass das größte V-Port-Segment des Kegels zum Ventilausgang zeigt.

**Ausführungen mit Lochkegel:** Kegel (5) so ausrichten, dass die zuerst öffnende Bohrung des Kegels zum Ventilausgang zeigt.

Vgl. jeweils Abschnitt „Ventil und Antrieb zusammenbauen“ im Kap. „Montage“.

7. Trägerelement (63) inklusive der eingepressten Buchse (7) senkrecht und konzentrisch über die Kegelstange (36) in das Gehäuse (1) einführen bis er auf der Auflagefläche innen im Gehäuse aufliegt. Dafür bei großen Nennweiten Sonderwerkzeug verwenden.
8. Neuen Spiraldichtring (126) am Trägerelement (63) einlegen.
9. Neuen Spiraldichtring (17) im Gehäuse (1) einlegen.
10. Ventiloberteil (2/21) einschließlich Joch (60) von oben senkrecht über die Kegelstange (36) lose auf das Gehäuse (1) setzen. Ausrichtung beachten, vgl. Bild 9-4. Die beiden Bohrungen auf der Oberseite des Oberteils müssen senkrecht zur Rohrleitungsachse liegen.
11. Kegel (5) fest in den Sitz (4) drücken. Dabei Ventiloberteil (2/21) mit Gehäusemutter (14) befestigen. Gehäusemutter (14) schrittweise über Kreuz anziehen. Anzugsmomente beachten.
12. Stopfbuchspackung installieren, vgl. Kap. 9.4.2

### f) Käfig und Kolben einbauen

#### HINWEIS

#### **Beschädigung des Ventils durch schlechte Strömungsverhältnisse!**

Bei der Cage-Ausführung kann der Käfig mit unterschiedlich großen Fenstern (Öffnungen)

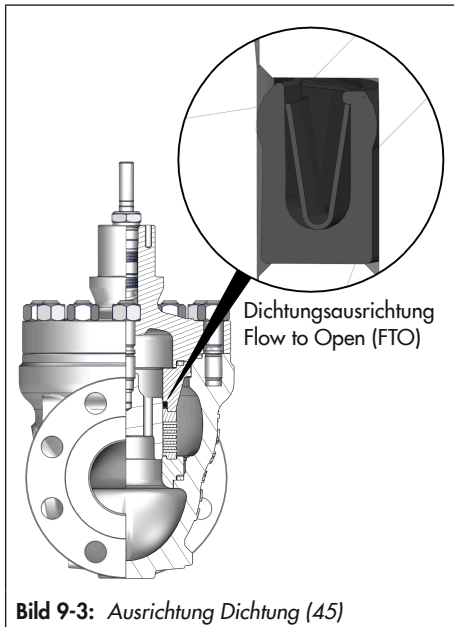
gefertigt sein. Das Medium im Ventil entweicht durch die Fenster, sobald der Kolben im Käfig nach oben gehoben wird.

→ Um optimale Strömungsverhältnisse innerhalb des Ventils zu gewährleisten, den Käfig immer so montieren, dass das größte Fenster Richtung Ventilausgang zeigt.

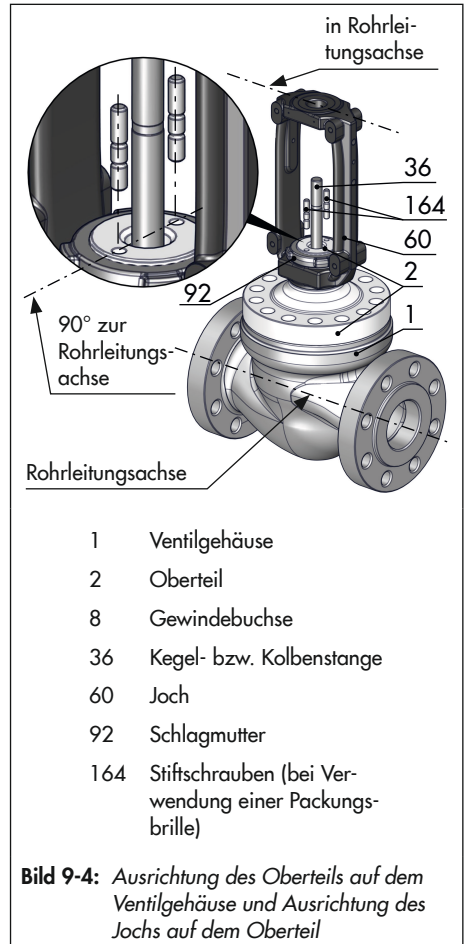
- 
1. Gehäuseinnenraum (Auflageflächen der Dichtungen) reinigen und auf Unversehrtheit prüfen.
  2. Packungsraum im Ventiloberteil (2/21) sorgfältig säubern.
  3. Neuen Spiraldichtring (127) im Sitzbrückenbereich im Gehäuse (1) einlegen.
  4. Sitz (4) auf den Spiraldichtring (127) in das Gehäuse (1) einsetzen.
  5. Käfig (424) in das Gehäuse (1) einführen und auf dem Sitz (4) positionieren. Dabei den Käfig (424) so im Ventilgehäuse ausrichten, dass das größte Fenster zum Ventilausgang zeigt.
  6. Kolben (5) mit Kolbenstange (36) senkrecht durch den Käfig (424) in das Ventilgehäuse (1) einführen und auf dem Sitz (4) positionieren.
  7. Neue Dichtung (45) am Zylinder (463) einsetzen. Dabei die korrekte Ausrichtung der Dichtung beachten, vgl. Bild 9-3.
  8. Zylinder (463) mit Dichtung (45) über die Kolbenstange (36) auf den Käfig (424) aufsetzen.
  9. Neuen Spiraldichtring (126) am Zylinder (463) einlegen.



10. Neuen Spiraldichtring (17) im Gehäuse (1) einlegen.
11. Ventiloberteil (2/21) einschließlich Joch (60) von oben senkrecht über die Kolbenstange (36) lose auf das Gehäuse (1) setzen. Ausrichtung beachten, vgl. Bild 9-4. Die beiden Bohrungen auf der Oberseite des Oberteils müssen senkrecht zur Rohrleitungsachse liegen.
12. Kolben (5) fest in den Sitz (4) drücken. Dabei Ventiloberteil (2/21) mit Gehäusemutter (14) befestigen. Gehäusemutter (14) schrittweise über Kreuz anziehen. Anzugsmomente beachten.
13. Stopfbuchspackung installieren, vgl. Kap. 9.4.2



**Bild 9-3:** Ausrichtung Dichtung (45)



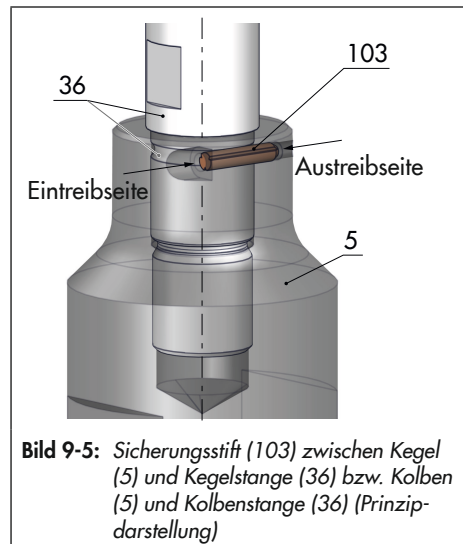
### 9.4.4 Kegel an Kegelstange bzw. Kolben an Kolbenstange austauschen

Kegel und Kegelstange bzw. Kolben und Kolbenstange sind miteinander verschraubt. Um ein ungewolltes Losdrehen des Kegels von der Kegelstange bzw. des Kolbens von der Kolbenstange zu vermeiden, wird die Verbindung der beiden Bauteile mit einem tangential eingesetzten Stift zusätzlich gesichert, vgl. Bild 9-5. Zum Wechseln des Kegels bzw. Kolbens wie folgt vorgehen:

1. Kegel (5) bzw. Kolben (5) fest in einen Schraubstock einspannen.
2. Den Sicherungsstift (103) mit einem geeigneten Werkzeug (Dorn) von der Austreibseite her aus dem Kegel bzw. Kolben herausschlagen, vgl. Bild 9-5.
3. Die Kegel- bzw. Kolbenstangen (36) mit einem geeigneten Werkzeug vom Kegel bzw. Kolben (5) abschrauben.
4. Verschlissenen Kegel bzw. Kolben entsorgen.
5. Neuen Kegel bzw. Kolben (5) fest in einen Schraubstock mit Schutzbacken einspannen. Sicherstellen, dass der Kegel bzw. Kolben dabei nicht beschädigt wird.
6. Kegel- bzw. Kolbenstange (36) in den Kegel bzw. Kolben (5) einschrauben und mit einem geeigneten Werkzeug anziehen. Anzugsmoment beachten.
7. Neuen Sicherungsstift (103) von der Eintreibseite her in die Bohrung des Kegels bzw. Kolbens einsetzen und bis zum An-

schlag mit einem geeigneten Werkzeug (Dorn) eintreiben.

8. Den Eingang der Bohrung für den Sicherungsstift auf der Eintreibseite mit einem geeigneten Werkzeug leicht verstemmen, so dass der Stift, während des Betriebs, nicht ungewollt wieder herauswandern kann.



**Bild 9-5:** Sicherungsstift (103) zwischen Kegel (5) und Kegelstange (36) bzw. Kolben (5) und Kolbenstange (36) (Prinzipdarstellung)

## 9.5 Ersatzteile und Verbrauchsgüter bestellen

Auskunft über Ersatzteile, Schmiermittel und Werkzeuge erteilen Ihre SAMSON-Vertretung und der After Sales Service von SAMSON.

### **Ersatzteile**

Informationen zu Ersatzteilen stehen im „Anhang“ zur Verfügung.

### **Schmiermittel**

Informationen zu geeigneten Schmiermitteln stehen im „Anhang“ zur Verfügung.

### **Werkzeuge**

Informationen zu geeigneten Werkzeugen stehen im „Anhang“ zur Verfügung.



## 10 Außerbetriebnahme

Die in diesem Kapitel beschriebenen Arbeiten dürfen nur durch Fachpersonal durchgeführt werden, das der jeweiligen Aufgabe entsprechend qualifiziert ist.

### **⚠ GEFAHR**

**Berstgefahr bei unsachgemäßem Öffnen von druckbeaufschlagten Geräten und Bauteilen!**

Stellventile und Rohrleitungen sind Druckgeräte, die bei falscher Handhabung bersten können. Geschossartig herumfliegende Bauteile, Bruchstücke und mit Druck freigesetztes Medium können schwere Verletzungen bis hin zum Tod verursachen.

Vor Arbeiten an drucktragenden oder druckhaltenden Bauteilen des Stellventils:

- Betroffene Anlagenteile und Ventil inklusive Antrieb drucklos setzen. Auch Restenergien sind zu entladen.
- Medium aus betroffenen Anlagenteilen und Ventil entleeren.

### **⚠ WARNUNG**

**Verbrennungsgefahr durch heiße oder kalte Bauteile und Rohrleitung!**

Ventilbauteile und Rohrleitung können im Betrieb sehr heiß oder sehr kalt werden und bei Berührung zu Verbrennungen führen.

- Betriebsanweisungen des Anlagenbetreibers beachten.
- Im Gefährdungsfall:
  - Bauteile und Rohrleitungen abkühlen lassen oder erwärmen.

- Schutzkleidung und Schutzhandschuhe tragen.

### **⚠ WARNUNG**

**Bei Ventilausführung mit Balgteilabdichtung besteht Verletzungsgefahr durch unter Druck stehende Bauteile und austretendes Medium!**

- Schraube des Prüfanschlusses nicht lösen, während das Ventil druckbeaufschlagt ist.

### **⚠ WARNUNG**

**Gehörschäden und Taubheit durch hohe Schallpegel!**

Im Betrieb können je nach Anlagenbedingungen medienbedingte Geräuschentwicklungen auftreten (z. B. bei Kavitation und Flashing). Zusätzlich können kurzfristige hohe Schalldruckpegel entstehen, wenn ein pneumatischer Antrieb oder pneumatische Anbaugeräte ohne schallreduzierende Elemente schlagartig entlüften. Beides kann das Gehör schädigen.

- Betriebsanweisungen des Anlagenbetreibers beachten.
- Im Gefährdungsfall:
  - Bei Arbeiten in Ventiltähe Gehörschutz tragen

---

### **⚠ WARNUNG**

#### **Quetschgefahr durch bewegliche Antriebs- und Kegel- bzw. Kolbenstange!**

- ➔ Nicht ins Joch greifen, solange die pneumatische Hilfsenergie des Antriebs wirksam angeschlossen ist.
- ➔ Vor Arbeiten am Stellventil pneumatische Hilfsenergie und Stellsignal unterbrechen und verriegeln.
- ➔ Lauf der Antriebs- und Kegel- bzw. Kolbenstange nicht durch Einklemmen von Gegenständen im Joch behindern.
- ➔ Bei blockierter Antriebs- und Kegel- bzw. Kolbenstange (z. B. durch „Festfressen“ bei längerer Nichtbetätigung) Restenergien des Antriebs (Federspannung) vor Lösung der Blockade abbauen, vgl. zugehörige Antriebsdokumentation.

---

### **⚠ WARNUNG**

#### **Verletzungsgefahr durch austretende Abluft oder entweichende Druckluft an pneumatisch betriebenen Komponenten!**

Im Betrieb tritt im Zuge der Regelung bzw. beim Öffnen und Schließen des Ventils Abluft aus, z. B. am Antrieb.

- ➔ Bei Arbeiten in unmittelbarer Nähe von pneumatischen Anschlüssen und im Gefahrenbereich von Entlüftungsöffnungen Augenschutz tragen.

---

### **⚠ WARNUNG**

#### **Verletzungsgefahr durch Mediumsreste im Ventil!**

Bei Arbeiten am Ventil können Mediumsreste austreten und abhängig von den Mediumseigenschaften zu Verletzungen (z. B. Verbrühungen, Verätzungen) führen.

- ➔ Betriebsanweisungen des Anlagenbetreibers beachten.

Im Gefährdungsfall:

- ➔ Schutzkleidung, Schutzhandschuhe, Atemschutz und Augenschutz tragen.

---

Um das Stellventil für Instandhaltungsarbeiten oder die Demontage außer Betrieb zu nehmen, folgende Schritte ausführen:

1. Absperrventile vor und hinter dem Ventil schließen, sodass kein Medium mehr durch das Ventil fließt.
2. Rohrleitungen und Ventil restlos entleeren.
3. Pneumatische Hilfsenergie abstellen und verriegeln, um Stellventil drucklos zu setzen.
4. Restenergien entladen.
5. Ggf. Rohrleitung und Stellventil-Bauteile abkühlen lassen oder erwärmen.

## 11 Demontage

Die in diesem Kapitel beschriebenen Arbeiten dürfen nur durch Fachpersonal durchgeführt werden, das der jeweiligen Aufgabe entsprechend qualifiziert ist.

### **⚠️ WARNUNG**

#### **Verbrennungsgefahr durch heiße oder kalte Bauteile und Rohrleitung!**

Ventilbauteile und Rohrleitung können im Betrieb sehr heiß oder sehr kalt werden und bei Berührung zu Verbrennungen führen.

→ Betriebsanweisungen des Anlagenbetreibers beachten.

Im Gefährdungsfall:

→ Bauteile und Rohrleitungen abkühlen lassen oder erwärmen.

→ Schutzkleidung und Schutzhandschuhe tragen.

### **⚠️ WARNUNG**

#### **Quetschgefahr durch bewegliche Antriebs- und Kegel- bzw. Kolbenstange!**

→ Nicht ins Joch greifen, solange die pneumatische Hilfsenergie des Antriebs wirksam angeschlossen ist.

→ Vor Arbeiten am Stellventil pneumatische Hilfsenergie und Stellsignal unterbrechen und verriegeln.

→ Lauf der Antriebs- und Kegel- bzw. Kolbenstange nicht durch Einklemmen von Gegenständen im Joch behindern.

→ Bei blockierter Antriebs- und Kegel- bzw. Kolbenstange (z. B. durch „Festfressen“ bei längerer Nichtbetätigung) Restenergien des Antriebs (Federspannung) vor

Lösung der Blockade abbauen, vgl. zugehörige Antriebsdokumentation.

### **⚠️ WARNUNG**

#### **Verletzungsgefahr durch Mediumsreste im Ventil!**

Bei Arbeiten am Ventil können Mediumsreste austreten und abhängig von den Mediumseigenschaften zu Verletzungen (z. B. Verbrühungen, Verätzungen) führen.

→ Betriebsanweisungen des Anlagenbetreibers beachten.

Im Gefährdungsfall:

→ Schutzkleidung, Schutzhandschuhe, Atemschutz und Augenschutz tragen.

### **⚠️ WARNUNG**

#### **Verletzungsgefahr durch vorgespannte Federn in pneumatischen Antrieben!**

Stellventile, die mit Antrieben mit vorgespannten Antriebsfedern ausgestattet sind, stehen unter mechanischer Spannung. Diese Stellventile sind bei Kombination mit pneumatischen SAMSON-Antrieben erkennbar an den verlängerten Schrauben an der Unterseite des Antriebs.

→ Vor Arbeiten am Antrieb, die ein Öffnen des Antriebs erfordern oder bei blockierter Antriebsstange Kraft der Federvorspannung aufheben, vgl. zugehörige Antriebsdokumentation.

---

### **⚠ WARNUNG**

#### **Verletzungsgefahr bei unsachgemäßer Demontage der unter Spannung stehenden Verdrehsicherung!**

Wenn der Antrieb am Ventil einsatzbereit montiert ist, stehen die Schellen der Verdrehsicherung an der Kegelstange unter Spannung.

- Bei bestehender Kraftübertragung zwischen Antriebsstange und Stange durch die pneumatische Hilfsenergie und/oder Federkraft des Antriebs, die Schrauben der Verdrehsicherung nicht lösen.
  - Verdrehsicherung der Kegelstange nur bei demontiertem bzw. kraftentkoppeltem Antrieb demontieren.
- 

Vor der Demontage sicherstellen, dass folgende Bedingungen erfüllt sind:

- Das Stellventil ist außer Betrieb genommen, vgl. Kap. „Außerbetriebnahme“.

## **11.1 Ventil aus der Rohrleitung ausbauen**

1. Position des Stellventils unabhängig von seiner Verbindung zur Rohrleitung absichern, vgl. Kap. „Lieferung und innerbetrieblicher Transport“.
2. Flanschverbindung lösen.
3. Ventil aus Rohrleitung herausnehmen, vgl. Kap. „Lieferung und innerbetrieblicher Transport“.

## **11.2 Antrieb demontieren**

Vgl. zugehörige Antriebsdokumentation.



## 12 Reparatur

Wenn das Stellventil nicht mehr regelkonform arbeitet, oder wenn es gar nicht mehr arbeitet, ist es defekt und muss repariert oder ausgetauscht werden.

### ! HINWEIS

**Beschädigung des Ventils durch unsachgemäße Instandsetzung und Reparatur!**

- ➔ *Instandsetzungs- und Reparaturarbeiten nicht selbst durchführen.*
- ➔ *Für Instandsetzungs- und Reparaturarbeiten After Sales Service von SAMSON kontaktieren.*

### 12.1 Geräte an SAMSON senden

Defekte Geräte können zur Reparatur an SAMSON gesendet werden.

Für die Einsendung von Geräten bzw. Retouren-Abwicklung folgendermaßen vorgehen:

1. Ausnahmeregelung für spezielle Gerätetypen beachten, vgl. Angaben auf
  - ▶ [www.samsongroup.com](http://www.samsongroup.com) > Service > After Sales Service > Retouren.
2. Rücksendungen unter Angabe folgender Informationen über
  - ▶ [returns-de@samsongroup.com](mailto:returns-de@samsongroup.com) anmelden:
    - Typ
    - Artikelnummer
    - Varianten-ID
    - Ursprungsauftrag bzw. Bestellung

- Ausgefüllte Erklärung zur Kontamination; dieses Formular steht zur Verfügung unter

▶ [www.samsongroup.com](http://www.samsongroup.com) > Service > After Sales Service > Retouren

**Nach Prüfung der Anfrage erhalten Sie einen RMA-Schein.**

3. Den RMA-Schein und die ausgefüllte und unterschriebene Erklärung zur Kontamination außen gut sichtbar am Packstück anbringen.
4. Die Ware an die auf dem RMA-Schein angegebene Lieferadresse senden.

### i Info

Weitere Informationen für die Einsendung von Geräten bzw. Retouren-Abwicklung sind zu finden auf ▶ [www.samsongroup.com](http://www.samsongroup.com) > Service > After Sales Service.



## 13 Entsorgung



SAMSON ist ein in Europa registrierter Hersteller. ► <https://www.samsongroup.com> > Über SAMSON > Umwelt, Soziales & Unternehmensführung > Material Compliance > Elektroaltgeräte (WEEE)  
WEEE-Reg.-Nr.: DE 62194439

- Bei der Entsorgung lokale, nationale und internationale Vorschriften beachten.
- Alte Bauteile, Schmiermittel und Gefahrstoffe nicht dem Hausmüll zuführen.

---

### **i** Info

Auf Anfrage stellt SAMSON einen Recyclingpass nach PAS 1049 für das Gerät zur Verfügung. Bitte wenden Sie sich unter Angabe Ihrer Firmenanschrift an [aftersaleservice@samsongroup.com](mailto:aftersaleservice@samsongroup.com).

---

### Tipp

Im Rahmen eines Rücknahmekonzepts kann SAMSON auf Kundenwunsch einen Dienstleister mit Zerlegung und Recycling beauftragen.

---



## 14 Zertifikate

Diese Erklärungen stehen auf den nachfolgenden Seiten zur Verfügung:

- Konformitätserklärung nach Druckgeräterichtlinie 2014/68/EU, vgl. Seite 14-2
- Konformitätserklärung nach Maschinenrichtlinie 2006/42/EG für pneumatische Stellventile Typ 251GR-1 und 251GR-7, vgl. Seite 14-3
- Einbauerklärung nach Maschinenrichtlinie 2006/42/EG für das Ventil Typ 251GR mit anderen Antrieben als den in der Konformitätserklärung nach Maschinenrichtlinie 2006/42/EG für Stellventile genannten Antrieben, vgl. Seite 14-4

Die abgedruckten Zertifikate entsprechen dem Stand bei Drucklegung. Die jeweils aktuellsten Zertifikate liegen im Internet unter dem Produkt ab:

► [www.samsongroup.com](http://www.samsongroup.com) > *Produkte* > 251GR

Weitere, optionale Zertifikate stehen auf Anfrage zur Verfügung.



**Modul H / N° CE-0062-PED-H-SAM 001-22-DEU-rev-A**

SAMSON erklärt in alleiniger Verantwortung für folgende Produkte:

Geräte	Bauart	Typ	Ausführung
Durchgangsventil	240	3241	EN, Gehäuse Grauguss ab DN 150, Gehäuse Sphäroguss ab DN 100, Fluide G2, L1, L2 <sup>1)</sup>
			EN/ANSI, Gehäuse Stahl u.a., alle Fluide
Dreibegeventil	240	3244	EN, Gehäuse Grauguss ab DN 150, Gehäuse Sphäroguss ab DN 100, Fluide G2, L1, L2 <sup>1)</sup>
			EN/ANSI, Gehäuse Stahl u.a., alle Fluide
Tiefemperaturventil	240	3248	EN/ANSI, alle Fluide
Durchgangsventil	250	3251	EN/ANSI, alle Fluide
Durchgangsventil	250	3251-E	EN/ANSI, alle Fluide
Dreibegeventil	250	3253	EN/ANSI, Gehäuse Stahl u.a., alle Fluide
Durchgangsventil	250	3254	EN/ANSI, alle Fluide
Eckventil	250	3256	EN/ANSI, alle Fluide
Split-Body-Ventil	250	3258	EN, alle Fluide
IG-Eckventil	250	3259	EN, alle Fluide
Durchgangsventile	V2001	3321	EN, Gehäuse Stahl u.a., alle Fluide
			ANSI, alle Fluide
Dreibegeventil	V2001	3323	EN, Gehäuse Stahl u.a., alle Fluide
			ANSI, alle Fluide
Schrägsitzventil	---	3353	EN, Gehäuse Stahl u.a., alle Fluide
Drosselschalldämpfer	3381	3381-1	EN/ANSI, Einzeldrosselscheibe mit Anschweißende, alle Fluide
		3381-3	EN/ANSI, alle Fluide
		3381-4	EN/ANSI, Einzeldrosselscheibe mehrstufig mit Anschweißende, alle Fluide
Durchgangsventil	240	3241	ANSI, Gehäuse Grauguss, Class 125, ab NPS 5, Fluide G2, L1, L2 <sup>1)</sup>
Tiefemperaturventil	240	3246	EN/ANSI, alle Fluide
Dreibegeventil	250	3253	EN, Gehäuse Grauguss ab DN 200 PN16, Fluide G2, L1, L2 <sup>1)</sup>
Durchgangsventil	290	3291	ANSI, alle Fluide
Eckventil	290	3296	ANSI, alle Fluide
Tiefemperaturventil	---	3588	ANSI, bis NPS 6, Class 600, alle Fluide
Durchgangsventil	590	3591	ANSI, alle Fluide
Eckventil	590	3596	ANSI, alle Fluide
Tiefemperaturventil	590	3598	ANSI, NPS 3 bis NPS 8, Class 900, alle Fluide
Regelventil	590	3595	ANSI, alle Fluide
Durchgangsventil	SMS	241 GR	EN/ANSI, alle Fluide
Durchgangsventil	SMS	251 GR	EN/ANSI, alle Fluide

<sup>1)</sup> Gase nach Art. 4 Abs.1 Pkt. c.i zweiter Gedankenstrich  
Flüssigkeiten nach Art. 4 Abs.1 Pkt. c.ii

die Konformität mit nachfolgender Anforderung:

<b>Richtlinie des Europäischen Parlaments und des Rates zur Harmonisierung der Rechtsvorschriften der Mitgliedstaaten über die Bereitstellung von Druckgeräten auf dem Markt</b>	2014/68/EU	vom 15. Mai 2014
<b>Angewandtes Konformitätsbewertungsverfahren für Fluide nach Art. 4 Abs. 1</b>	Modul H	Zertifikat-Nr.: N°CE-0062-PED-H-SAM 001-22-DEU-rev-A durch Bureau Veritas 0062

Das Qualitätssicherungssystem des Herstellers wird von folgender notifizierter Stelle überprüft:  
Bureau Veritas Services SAS, 4 place des Saisons, 92400 Courbevoie, France  
Angewandte harmonisierte Normen und technische Standards: EN 12516-2, EN 12516-3, EN 12266-1, ASME B16.34

Hersteller: SAMSON AKTIENGESELLSCHAFT, Weismüllerstraße 3, 60314 Frankfurt am Main, Germany

Frankfurt am Main, 06. August 2024

Dr. Andreas Widl  
Vorsitzender des Vorstandes (CEO)

Sebastian Krause  
Vice President Product Development



**Konformitätserklärung für eine vollständige Maschine**

nach Anhang II, Absatz 1.A. der Richtlinie 2006/42/EG

Für folgende Produkte:

**Pneumatische Stellventile Typ 251GR-1/-7 bestehend aus Ventil Typ 251GR und pneumatischem Antrieb Typ 3271 oder Typ 3277**

Wir, die SAMSON AG, erklären, dass die oben genannten Maschinen allen einschlägigen Anforderungen der Maschinenrichtlinie 2006/42/EG entsprechen.

Produktbeschreibung Ventil und Antrieb siehe:

- Ventil Typ 251GR (DIN): Einbau- und Bedienungsanleitung EB 8003-GR
- Ventil Typ 251GR (ANSI): Einbau- und Bedienungsanleitung EB 8004-GR
- Antriebe Typ 3271 und 3277: Einbau- und Bedienungsanleitung EB 8310-X

Anbaugeräte wie Stellungsregler, Grenzsinalgeber, Magnetventile, Verblockrelais, Zuluftdruckregler, Volumenstromverstärker und Schnellentlüftungsventile werden im Rahmen der vorliegenden Konformitätserklärung als Maschinenkomponente eingestuft und fallen gemäß § 35 und § 46 des Leitfadens für die Anwendung der Maschinenrichtlinie 2006/42/EG der Europäischen Kommission nicht unter den Anwendungsbereich der Maschinenrichtlinie. SAMSON definiert im Handbuch H 02 „ Geeignete Maschinenkomponenten für pneumatische SAMSON-Stellventile mit Konformitätserklärung für vollständige Maschinen“ die Spezifikationen und Eigenschaften von geeigneten Maschinenkomponenten, die an die o. g. vollständigen Maschinen angebaut werden dürfen.

Folgende technischen Normen und/oder Spezifikationen wurden angewandt:

- VCI/VDMA/VGB – Leitfaden Maschinenrichtlinie (2006/42/EG) – Bedeutung für Armaturen, Mai 2018
- VCI/VDMA/VGB – Zusatzdokument zum „Leitfaden Maschinenrichtlinie (2006/42/EG) – Bedeutung für Armaturen vom Mai 2018“, Stand Mai 2018 in Anlehnung an DIN EN ISO 12100:2011-03

Bemerkung:

Bestehende Restrisiken der Maschine sind den Angaben in der Einbau- und Bedienungsanleitung von Ventil und Antrieb sowie den in der Einbau- und Bedienungsanleitung aufgeführten, mitgelieferten Dokumenten zu entnehmen.

Für die Zusammenstellung der technischen Unterlagen ist bevollmächtigt:

SAMSON AG, Weismüllerstraße 3, 60314 Frankfurt am Main, Germany  
Frankfurt am Main, 7. November 2024

Stephan Giesen  
Director Product Management

Sebastian Krause  
Vice President Product Development



## Einbauerklärung nach Maschinenrichtlinie 2006/42/EG

Für folgende Produkte:

### Pneumatisches Stellventil Typ 251GR

Wir, die SAMSON AG, erklären, dass die Stellventile Typ 251GR unvollständige Maschinen im Sinne der Maschinenrichtlinie 2006/42/EG sind und die sicherheitstechnischen Anforderungen nach Anhang I Artikel 1.1.2, 1.1.3, 1.1.5, 1.3.2, 1.3.4 und 1.3.7 der Richtlinie eingehalten werden. Die speziellen Unterlagen nach Anhang VII Teil B wurden erstellt.

Die Inbetriebnahme der von uns gelieferten Erzeugnisse darf nur erfolgen, wenn vorher festgestellt wurde, dass die Maschinen oder Anlagen, in die die Produkte eingebaut werden sollen, den Bestimmungen der EG-Maschinenrichtlinie 2006/42/EG entsprechen.

Der Anwender ist verpflichtet, das Erzeugnis den anerkannten Regeln der Technik und der Einbau- und Bedienungsanleitung entsprechend einzubauen und Gefährdungen, die am Stellventil vom Durchflussmedium und Betriebsdruck sowie vom Stelldruck und von beweglichen Teilen ausgehen können, durch geeignete Maßnahmen zu verhindern.

Die zulässigen Einsatzgrenzen und Montagehinweise der Geräte ergeben sich aus der Einbau- und Bedienungsanleitung und stehen im Internet unter [www.samsongroup.com](http://www.samsongroup.com) in elektronischer Form zur Verfügung.

Produktbeschreibung Ventil siehe:

- Ventil Typ 251GR (DIN): Einbau- und Bedienungsanleitung EB 8003-GR
- Ventil Typ 251GR (ANSI): Einbau- und Bedienungsanleitung EB 8004-GR

Folgende technischen Normen und/oder Spezifikationen wurden angewandt:

- VCI/VDMA/VGB – Leitfaden Maschinenrichtlinie (2006/42/EG) – Bedeutung für Armaturen, Mai 2018
- VCI/VDMA/VGB – Zusatzdokument zum „Leitfaden Maschinenrichtlinie (2006/42/EG) – Bedeutung für Armaturen vom Mai 2018“, Stand Mai 2018 in Anlehnung an DIN EN ISO 12100:2011-03

Bemerkungen:

- Restgefahren siehe Angaben in der Einbau- und Bedienungsanleitung.
- Weiterhin sind die in den Einbau- und Bedienungsanleitungen aufgeführten mitgeltenden Dokumente zu beachten.

Für die Zusammenstellung der technischen Unterlagen ist bevollmächtigt:

SAMSON AG, Weismüllerstraße 3, 60314 Frankfurt am Main, Germany  
Frankfurt am Main, 7. November 2024

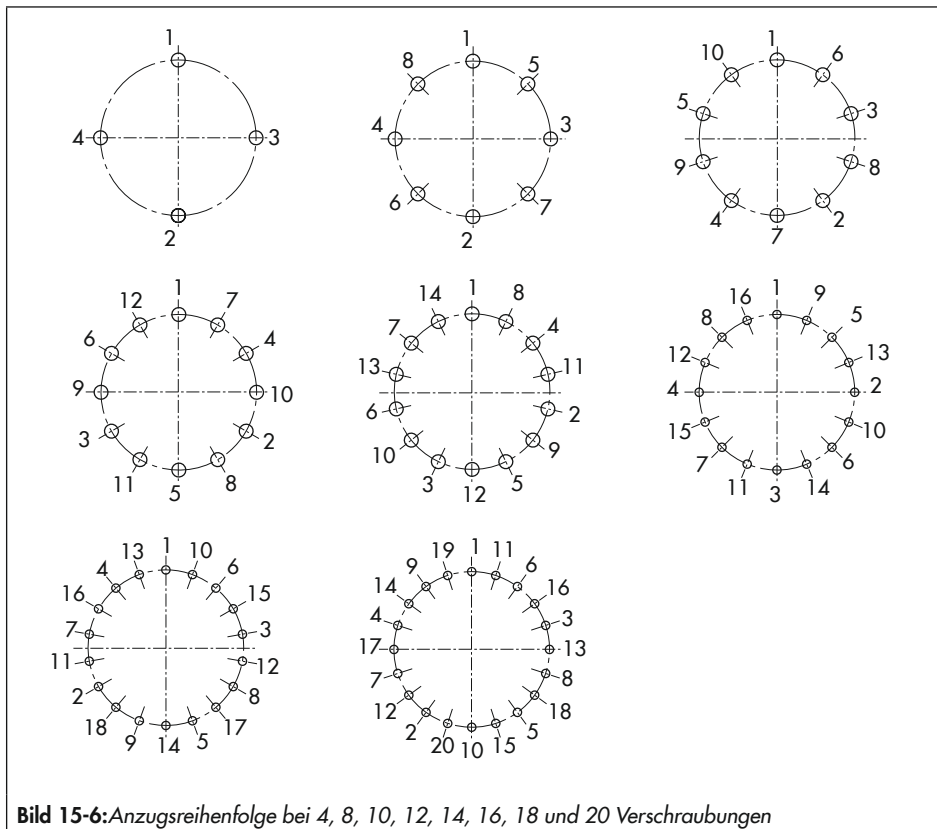
Stephan Giesen  
Director Product Management

Sebastian Krause  
Vice President Product Development



## 15 Anhang

## 15.1 Anzugsmomente, Schmiermittel und Werkzeuge



**Tabelle 15-1:** Anzugsreihenfolge numerisch, wenn die Verschraubungen im Uhrzeigersinn radial durchnummeriert werden

Anzahl der Verschraubungen	Anzugsreihenfolge der im Uhrzeigersinn radial durchnummerierten Verschraubungen
4	1, 3, 2, 4
6	1, 5, 3, 2, 6, 4
8	1, 5, 3, 7, 2, 6, 4, 8
10	1, 5, 3, 7, 9, 2, 6, 4, 8, 10
12	1, 5, 9, 3, 7, 11, 2, 6, 10, 4, 8, 12
14	1, 5, 9, 3, 7, 11, 13, 2, 6, 10, 4, 8, 12, 14
16	1, 5, 9, 13, 3, 7, 11, 15, 2, 6, 10, 14, 4, 8, 12, 16
18	1, 13, 5, 17, 9, 3, 15, 7, 11, 2, 14, 6, 18, 10, 4, 16, 8, 12
20	1, 13, 5, 17, 9, 3, 15, 7, 19, 11, 2, 14, 6, 18, 10, 4, 16, 8, 20, 12
22	1, 13, 5, 21, 9, 3, 15, 7, 19, 11, 17, 2, 14, 6, 22, 10, 4, 16, 8, 20, 12, 18
24	1, 9, 17, 5, 13, 21, 3, 11, 19, 7, 15, 23, 2, 10, 18, 6, 14, 22, 4, 12, 20, 8, 16, 24
26	1, 9, 25, 5, 13, 21, 3, 11, 19, 7, 15, 23, 17, 2, 10, 26, 6, 14, 22, 4, 12, 20, 8, 16, 24, 18
28	1, 21, 5, 13, 25, 9, 17, 3, 23, 7, 15, 19, 11, 27, 2, 22, 6, 14, 26, 10, 18, 4, 24, 8, 16, 20, 12, 28
30	1, 21, 5, 13, 27, 9, 17, 3, 23, 7, 15, 19, 11, 25, 29, 2, 22, 6, 14, 26, 10, 18, 4, 24, 8, 16, 20, 12, 26, 30
32	1, 21, 5, 13, 25, 9, 17, 29, 3, 23, 7, 15, 19, 11, 27, 31, 2, 22, 6, 14, 26, 10, 18, 30, 4, 24, 8, 16, 20, 12, 28, 32

➔ Radial angeordnete, druckhaltende Verschraubungen gemäß der Anzugsreihenfolge schrittweise anziehen. Das endgültige Sollanzugsmoment dabei in mehreren Durchgängen aufbringen.

## 15.1.1 Anzugsmomente

Alle Anzugsmomente in Nm

➔ Anzugsmomente mit einem Drehmomentschlüssel aufbringen und überprüfen.

**Tabelle 15-2:** Anzugsmomente für die Sitzmontage

Nennweite DN	Anzugsmoment Schraubring für Sitz (221)
15	90
25	120
40	200
50	440
80	1200
100	1700
150	5300
200	8900

**Tabelle 15-3:** Anzugsmomente für Muttern (14) am Ventiloberteil (2/21/101)

Anzugsmoment Gehäusemutter (14)						
Nennweite DN	Nenndruck PN					
	16	25	40	63	100	160
15	40	40	40	40	40	45
25	45	45	45	45	45	50
40	75	75	75	80	80	80
50	90	95	95	95	95	155
80	160	170	170	185	185	340
100	180	190	190	200	200	310
150	380	400	400	320	320	560
200	650	650	650	890	920	–
250	710	710	710	1050	1180	–
300	620	620	620	910	1150	–

**Tabelle 15-4:** Anzugsmomente für Kegel- bzw. Kolbenstange (36)

Stangendurchmesser Ø in mm	Anzugsmoment Kegelstange (36) in Kegel (5)/Kolbenstange (36) in Kolben (5)
12	25
16	30
25	35
40	a. A.

**Tabelle 15-5:** Anzugsmomente für Gewindebuchse (8) bei zentral verschraubter Packung

Stangendurchmesser Ø in mm	Packungsform				
	nachziehbar (ohne innenliegende Feder)		selbstnachstellend (mit innenliegender Feder)		
	GZA1	PZA4	PZS1	PZS2	PZS3
12	–	–	20	20	–
16	–	–	25	25	–
25	–	–	90	90	–
40	–	–	355	355	–

**Tabelle 15-6:** Anzugsmomente für Spannmutter (163) bei selbstnachstellender Packung mit Packungsbrille mit äußeren Federelementen

Stangendurchmesser Ø in mm	Packungsform						
	PXS1	PXS2	PXS3	GXS1	GXS2	GXS3	PXS4
12	a. A.	a. A.	–	a. A.	a. A.	a. A.	–
16	6	a. A.	–	a. A.	a. A.	a. A.	–
25	a. A.	a. A.	–	a. A.	a. A.	a. A.	–
40	a. A.	a. A.	–	a. A.	a. A.	a. A.	–

**Tabelle 15-7:** Anzugsmomente für Spannmuttern (163) bei nachziehbarer Packung mit Packungsbrille (ohne Federbelastung)

Stangendurchmesser $\varnothing$ in mm	Packungsform				
	PXA1	GXA1	GXA2	GXA3	PXA4
12	–	max. 18	–	–	–
16	–	a. A.	–	–	–
25	–	a. A.	–	–	–
40	–	a. A.	–	–	–

## 15.1.2 Werkzeuge

Neben vorausgesetztem Standardwerkzeug sind zur Montage und Demontage von Bauteilen teilweise Sonderwerkzeuge erforderlich. Die Werkzeuge zum Erreichen der korrekten Anzugsmomente z. B. erfordern einstellbare Drehmomentschlüssel, die mit Stopp-Signal ausgestattet sind oder das angewendete Drehmoment anzeigen. Bei Ventilen mit größeren Nennweiten sind häufig Anzugsmomente erforderlich, die nur mit zusätzlicher Kraftübersetzung durch einen Getriebekraftschlüssel oder ein Hydraulikwerkzeug realisiert werden können.

**Speziell entwickelte Sonderwerkzeuge, die für Instandhaltungs- und Umrüstarbeiten erforderlich sind, sind beim After Sales Service von SAMSON anzufragen.**

→ After Sales Service kontaktieren.

### 15.1.3 Schmiermittel

---

#### **⚠ WARNUNG**

#### **Schädigung der Gesundheit durch Kontakt mit Gefahrstoffen!**

*Einzelne Schmier- und Reinigungsmittel sind als Gefahrstoffe eingestuft und müssen als solche vom Hersteller besonders gekennzeichnet und mit einem Sicherheitsdatenblatt versehen sein.*

- ➔ *Sicherstellen, dass zu jedem Gefahrstoff ein entsprechendes Sicherheitsdatenblatt vorliegt. Ggf. Sicherheitsdatenblatt beim Hersteller des Gefahrstoffs anfordern.*
  - ➔ *Über vorhandene Gefahrstoffe und den korrekten Umgang mit Gefahrstoffen informieren.*
- 

Zur Minimierung der Reibkräfte die Gleitflächen der Schrauben, Muttern und Unterlegscheiben vor dem Anziehen mit geeigneten Schmierstoffen behandeln. Optimale Schmierung ist dann gegeben, wenn alle Gleitflächen, wie das Gewinde, die Mutterauflagefläche und ggf. bei bewegtem Schraubenkopf auch die Kopfauflagefläche, geschmiert werden. Nur so kann bei vorgeschriebenem Anzugsmoment die erforderliche Schraubenvorspannkraft erreicht werden. Zusätzlich ist nur so nach Temperaturbelastung ein problemloses Lösen der Schraubenverbindungen möglich.

Alle Schmierstoffe grundsätzlich nur als dünnen Film, aber flächendeckend, auftragen.

Tabelle 15-8: *Empfohlene Schmiermittel*

Pos. <sup>2)</sup>	Anwendung	Handelsname	Temperaturbereich in °C	Farbe	Material-Nr.
113/ 242	Chemikalienbeständiges Hochtemperaturfett <sup>1)</sup> u. a. Schmiermittel für Pa- ckungen	Gleitmo® 591	-25 bis +260	weiß	8150-4000 (10 g)
					8150-0111 (1 kg)
114	Hochtemperaturschmierpas- te: Pos. 13/14, Pos. 32/33, Pos. 8 (Gewindebuchse) <sup>3)</sup> , Pos. 92	Gleitmo® 1763 V	-20 bis +1000	grau	8150-4008 (250 g)
					100194184 (1 kg)
243	Heißschraubenpaste für Schraubenverbindungen speziell im Hochtemperatur- bereich: Pos. 221, Pos. 103	Gleitmo® 165	-40 bis +1200	grau	1000036865 (1 kg)
113	Vollsynthetisches Spezialfett Schmiermittel für Packungen	SYN-set- ral-INT/200 V-2	-50 bis +280	weiß	100141157 (100 g)
					100141160 (1 kg)

1) Zu schmierende Bauteile und zur Schmierung verwendete Werkzeuge müssen öl- und fettfrei sein.

2) entsprechend Gerätstückliste

3) je nach Anwendung (Medium)

## 15.2 Ersatzteile

- |                  |   |     |  |
|------------------|---|-----|--|
| 1                | Ventilgehäuse   | 363 | Trägerelement (druckentlastete Ausführung mit geschraubtem Sitz)                                 |
| 2                | Standardoberteil  | 463 | Zylinder (Cage-Ausführung)   |
| 4                | Sitz  | 66  | Klemmring für Strömungsteiler ST1  |
| 5                | Kegel<br>Kolben   | 80  | Typenschild  |
| 7 <sup>1)</sup>  | Buchse  | 81  | Kerbnagel  |
| 8                | Gewindebuchse<br>Druckstück                               | 82  | Schraube   |
| 9                | Kupplungsmutter   | 83  | Lasche   |
| 10               | Kontermutter  | 84  | Hubschild  |
| 13               | Stiftschraube   | 89  | Staubschutzmanschette  |
| 14               | Sechskantmutter   | 91  | Schutzkappen Ventileingang/Ventilsausgang  |
| 15               | Packungssatz  | 92  | Schlagmutter   |
| 17               | Spiraldichtung  | 93  | Dehnhülse  |
| 21               | Isolierteil   | 101 | Ventiloberteil bei Ausführung mit Balgteilabdichtung   |
| 22               | Zwischenstück   | 103 | Sicherungsstift  |
| 32               | Schraube  | 124 | Sitzniederhalter (Ausführung mit geklemmtem Sitz)  |
| 33               | Mutter  | 324 | Sitzniederhalter (druckentlastete Ausführung mit geklemmtem Sitz)                                |
| 36               | Kegelstange<br>Kolbenstange                               | 424 | Käfig  |
| 37               | Kegelstange mit Metallbalg<br>Kolbenstange mit Metallbalg | 126 | Spiraldichtung   |
| 39               | Spiraldichtung  | 127 | Spiraldichtung   |
| 41               | Balgmutter  | 162 | Packungsbrille   |
| 42               | Verschlusschraube Prüfanschluss                           | 163 | Spannmutter für Packungsbrille (bei außen federbelasteter Packungsbrille inklusive Tellerfedern) |
| 43               | Dichtung  | 164 | Stiftschraube  |
| 45               | DE-Dichtung   | 182 | Spiraldichtung   |
| 47 <sup>1)</sup> | Kegelführung (bei Druckentlastung)                        | 221 | Schraubring für Sitz   |
| 51               | Führungsband  | 223 | Verdrehsicherung Balgteil  |
| 60               | Joch inklusive externer Verdrehsicherung                  |     |  |
| 62               | Strömungsteiler   |     |  |
| 63               | Trägerelement (Ausführung mit geschraubtem Sitz)          |     |  |

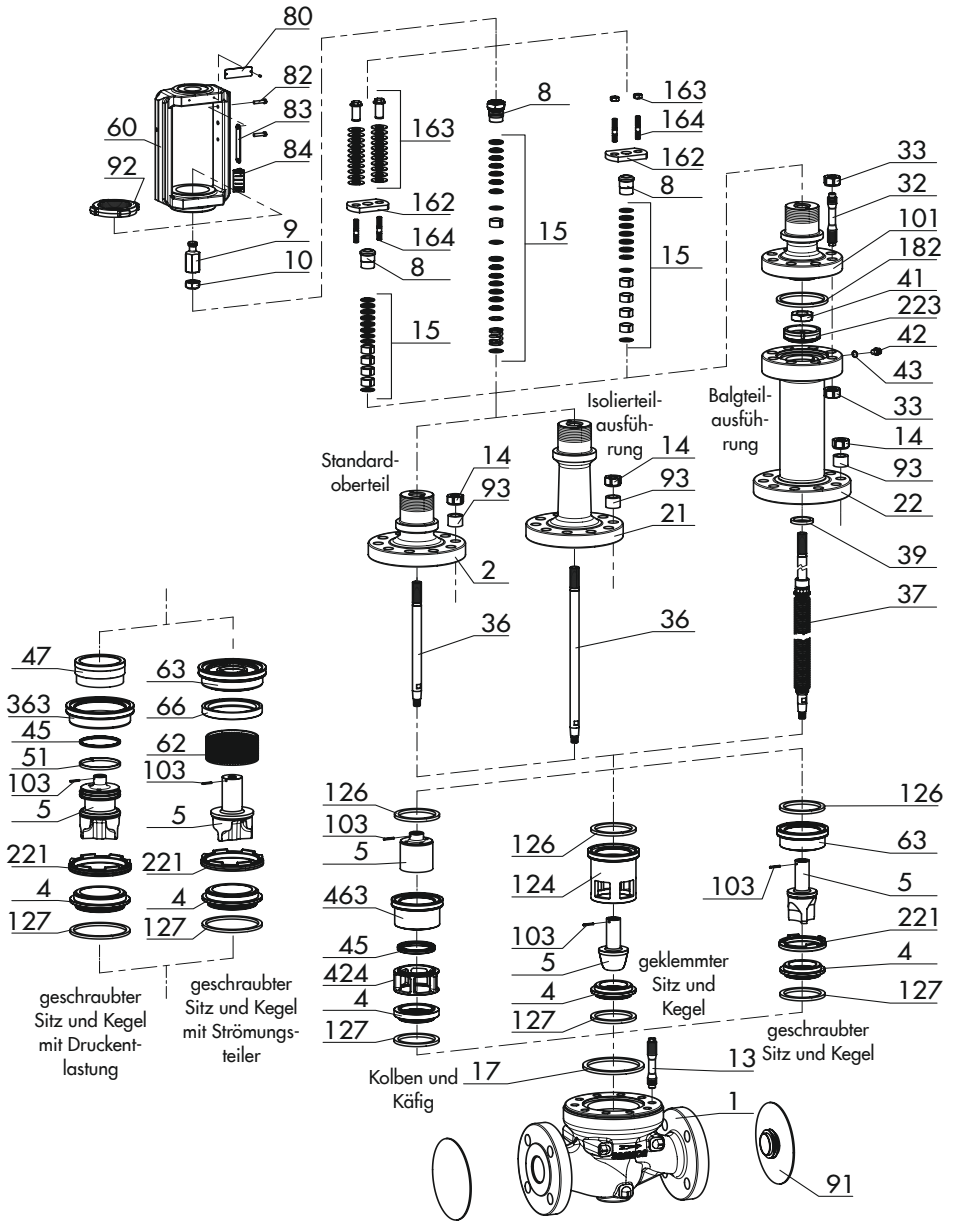
<sup>1)</sup> in Baugruppe verbaut mit Pos. 363 bzw. Pos. 324



Packung mit  
Packungsbrille  
(selbstnach-  
stellend mit  
äußeren Fe-  
derelementen)

Zentral ver-  
schraubte Pac-  
kung (selbst-  
nachstellend  
oder nachzieh-  
bar je nach Pac-  
kungssatz)

Packung mit  
Packungsbrille  
(nachziehbar  
ohne äußere  
Federelemente)



### 15.3 Service

Für Instandhaltungs- und Reparaturarbeiten sowie bei Auftreten von Funktionsstörungen oder Defekten kann der After Sales Service zur Unterstützung hinzugezogen werden.

#### E-Mail

Der After Sales Service ist über die E-Mail-Adresse [aftersaleservice@samsongroup.com](mailto:aftersaleservice@samsongroup.com) erreichbar.

#### Adressen der SAMSON AG und deren Tochtergesellschaften

Die Adressen der SAMSON AG und deren Tochtergesellschaften sowie von Vertretungen und Servicestellen stehen im Internet unter [www.samsongroup.com](http://www.samsongroup.com) oder in einem SAMSON-Produktkatalog zur Verfügung.

#### Notwendige Angaben

Bei Rückfragen und zur Fehlerdiagnose folgende Informationen angeben:

- Auftrags- und Positionsnummer
- Typ, Erzeugnisnummer, Nennweite und Ausführung des Ventils
- Druck und Temperatur des Durchflussmediums
- Durchfluss in m<sup>3</sup>/h
- Anströmrichtung
- Nennsignalbereich des Antriebs (z. B. 0,2 bis 1 bar)
- Ist ein Schmutzfänger eingebaut?
- Einbauzeichnung



**EB 8003-GR**



**SAMSON AKTIENGESELLSCHAFT**

Weismüllerstraße 3 · 60314 Frankfurt am Main

Telefon: +49 69 4009-0 · Telefax: +49 69 4009-1507

E-Mail: [samson@samsongroup.com](mailto:samson@samsongroup.com) · Internet: [www.samsongroup.com](http://www.samsongroup.com)