

Doppelanschluss für Differenzdruck- und Temperaturregler

Typ 42-24 DoT, Typ 42-28 DoT

Differenzdruck-, Volumenstrom- und Temperaturregler

Typ 42-34 DoT, Typ 42-36 DoT, Typ 42-37 DoT,
Typ 42-38 DoT, Typ 42-39 DoT



*Bild 1 · Typ 42-24 A DoT
mit Regelthermostat Typ 2231*



*Bild 2 · Typ 42-36 DoT mit Regelthermostat Typ 2231
und zusätzlichem Zwischenstück*

Einbau- und Bedienungsanleitung

EB 3019

Ausgabe April 2020

1. Aufbau und Wirkungsweise

Die oben aufgeführten Regler sind gegenüber den jeweiligen Grundgeräten mit einem Doppelanschluss zur Aufnahme eines Reglithermostaten ausgerüstet.

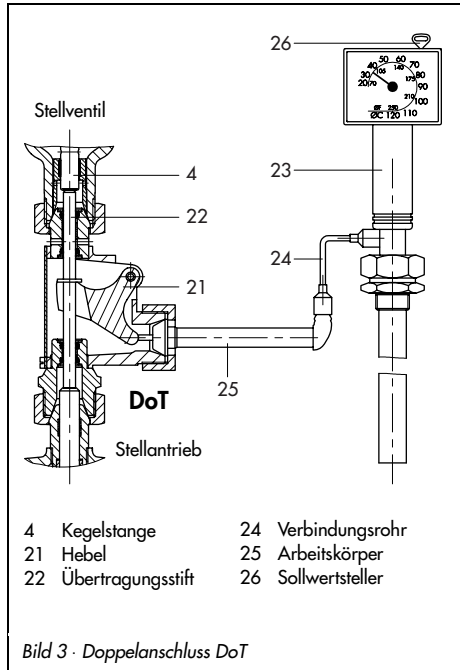
Der zusätzliche Reglithermostat besteht aus Temperaturfühler, Sollwertinsteller, Verbindungsrohr und Arbeitskörper.

Die Geräte regeln den Differenzdruck und/oder den Volumenstrom und die Temperatur auf den jeweils eingestellten Sollwert.

Der Hub des Stellantriebes wird über den Übertragungsstift (22) direkt auf die Kegelstange (4) des Stellventiles übertragen.

Der Hub des seitlich angebauten Reglithermostaten (23) wirkt über den Hebel (21) auf die Kegelstange.

Für die Verstellung des Kegels wird jeweils die Einheit wirksam, die den größeren Hub aufweist.



Hinweis:

Einzelheiten sind den Einbau- und Bedienungsanleitungen der entsprechenden Grundgeräte zu entnehmen.

Für den Thermostaten gelten die Angaben der Einbau- und Bedienungsanleitung EB 2231.

Zwischenstück

Für die Regler mit Volumenstromregelung Typ 42-36 DoT, Typ 42-37 DoT und Typ 42-39 DoT muss zusätzlich zum Doppelanschluss ein Zwischenstück mit Anschluss für die Minus-Steuerleitung eingesetzt werden.

Das Anschlussmaß für das Zwischenstückvergrößert sich um 65 mm.

2. Einbau

Stellventil, Antrieb, Doppelanschluss, Thermostat und gegebenenfalls ein Zwischenstück werden getrennt geliefert und müssen vor Ort montiert werden.

Doppelanschluss nach Bild 3 am Stellventil bzw. Zwischenstück verschrauben.

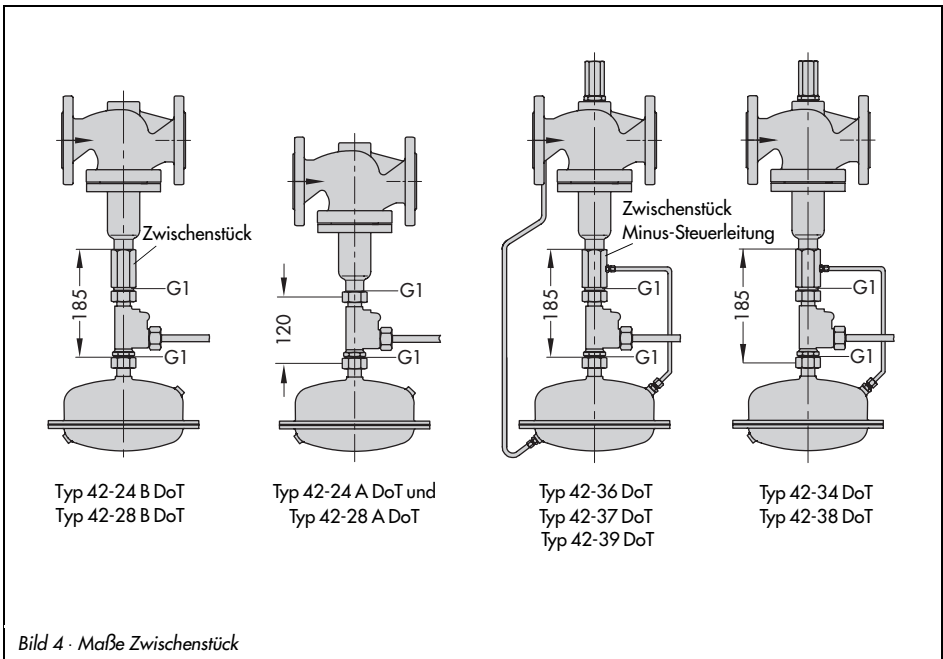
3. Sollwerteinstellung

Bei den Reglern muss je nach Ausführung zuerst der Sollwert für den Differenzdruck und den Volumenstrom bzw. Druck eingestellt werden (siehe Bedienungsanleitung des Grundgerätes). Der Arbeitskörper des Thermostaten darf dabei noch nicht am Doppelanschluss montiert sein.

Sind diese Sollwerte eingestellt, ist der Arbeitskörper am Doppelanschluss mit der Überwurfmutter zu verschrauben.

Temperatursollwert nach Skala und Vergleichsthermometer in der Anlage mit beliebigem Schlüssel (26) einstellen.

Einzelheiten für den Thermostaten siehe Einbau und Bedienungsanleitung EB 2231.





SAMSON AG · MESS- UND REGELTECHNIK
Weismüllerstraße 3 · 60314 Frankfurt am Main
Telefon: 069 4009-0 · Telefax: 069 4009-1507
Internet: <http://www.samson.de>

EB 3019

S/Z 2020-04