

EINBAU- UND BEDIENUNGSANLEITUNG



EB 2173

Originalanleitung



Temperaturregler Typ 43-3 mit Regelthermostat Typ 2430

Temperaturregler Typ 43-3 Regler ohne Hilfsenergie

Ausgabe Juli 2024



Hinweise zur vorliegenden Einbau- und Bedienungsanleitung

Diese Einbau- und Bedienungsanleitung (EB) leitet zur sicheren Montage und Bedienung an. Die Hinweise und Anweisungen dieser EB sind verbindlich für den Umgang mit SAMSON-Geräten. Die bildlichen Darstellungen und Illustrationen in dieser EB sind beispielhaft und daher als Prinzipdarstellungen aufzufassen.

- Für die sichere und sachgerechte Anwendung diese EB vor Gebrauch sorgfältig lesen und für späteres Nachschlagen aufbewahren.
- Bei Fragen, die über den Inhalt dieser EB hinausgehen, After Sales Service von SAMSON kontaktieren (aftersalesservice@samsongroup.com).



Die gerätebezogenen Einbau- und Bedienungsanleitungen liegen den Geräten bei. Die jeweils aktuellsten Dokumente stehen im Internet unter www.samsongroup.com > **Service & Support** > **Downloads** > **Dokumentation** zur Verfügung.

Hinweise und ihre Bedeutung

GEFAHR

Gefährliche Situationen, die zum Tod oder zu schweren Verletzungen führen

WARNUNG

Situationen, die zum Tod oder zu schweren Verletzungen führen können

HINWEIS

Sachschäden und Fehlfunktionen

Info

Informative Erläuterungen

Tipp

Praktische Empfehlungen

1	Sicherheitshinweise und Schutzmaßnahmen	1-1
1.1	Hinweise zu möglichen schweren Personenschäden	1-4
1.2	Hinweise zu möglichen Personenschäden	1-5
1.3	Hinweise zu möglichen Sachschäden	1-7
2	Kennzeichnungen am Gerät	2-1
2.1	Beschriftung des Ventils	2-1
2.2	Beschriftung des Regelthermostats	2-1
2.3	Position der Beschriftungen	2-2
2.4	Werkstoffkennzeichnung	2-2
3	Aufbau und Wirkungsweise	3-1
3.1	Zusätzliche Einbauten	3-3
3.2	Technische Daten	3-5
4	Lieferung und innerbetrieblicher Transport	4-1
4.1	Lieferung annehmen	4-1
4.2	Regler auspacken	4-1
4.3	Regler transportieren und heben	4-1
4.4	Regler lagern	4-2
5	Montage	5-1
5.1	Einbaubedingungen	5-1
5.2	Montage vorbereiten	5-3
5.3	Einbau	5-5
5.3.1	Regler einbauen	5-5
5.3.2	Leitung reinigen	5-6
5.4	Regler prüfen	5-6
5.4.1	Dichtheit	5-7
5.4.2	Druckprobe	5-8
5.5	Isolierung	5-8
6	Inbetriebnahme	6-1
6.1	Inbetriebnahme und Wiederinbetriebnahme	6-2
6.2	Anfahren der Anlage	6-2
7	Betrieb	7-1
7.1	Temperatursollwert einstellen	7-1

Inhalt

8	Störungen	8-1
8.1	Fehler erkennen und beheben	8-1
8.1.1	Temperaturregler zum Heizen	8-1
8.1.2	Temperaturregler zum Kühlen	8-3
8.2	Notfallmaßnahmen durchführen	8-5
9	Instandhaltung	9-1
9.1	Instandhaltungsarbeiten vorbereiten	9-2
9.2	Regler nach Instandhaltungsarbeiten montieren	9-2
9.3	Instandhaltungsarbeiten	9-4
9.4	Sitz und Kegel reinigen	9-4
9.5	Ersatzteile und Verbrauchsgüter bestellen	9-4
10	Außerbetriebnahme	10-1
11	Demontage	11-1
11.1	Regelthermostat demontieren	11-1
11.2	Ventil aus der Rohrleitung ausbauen	11-1
12	Reparatur	12-1
12.1	Geräte an SAMSON senden	12-1
13	Entsorgen	13-1
14	Zertifikate	14-1
15	Anhang	15-1
15.1	Anzugsmomente	15-1
15.2	Werkzeuge	15-1
15.3	Schmiermittel	15-1
15.4	Ersatzteile und Zubehör	15-1
15.5	Service	15-2

1 Sicherheitshinweise und Schutzmaßnahmen

Bestimmungsgemäße Verwendung

Der SAMSON-Regler Typ 43-3 ist ein Temperaturregler mit Dreivegeventil für den Misch- und Verteilbetrieb. Der Regler besteht aus einem Ventil Typ 2433 und einem Regelthermostat Typ 2430. Ventil und Regelthermostat werden getrennt geliefert und müssen nach den Angaben in dieser EB zusammengebaut werden.

Der Regler ohne Hilfsenergie wird zur Regelung der Anlagentemperatur auf den eingestellten Sollwert eingesetzt. Regelmedium für Typ 43-3 ist Wasser.

Der Regler ist für genau definierte Bedingungen ausgelegt (z. B. Betriebsdruck, eingesetztes Medium, Temperatur). Daher muss der Betreiber sicherstellen, dass der Regler nur dort zum Einsatz kommt, wo die Einsatzbedingungen den bei der Bestellung zugrundegelegten Auslegungskriterien entsprechen. Falls der Betreiber den Regler in anderen Anwendungen oder Umgebungen einsetzen möchte, muss er hierfür Rücksprache mit SAMSON halten.

SAMSON haftet nicht für Schäden, die aus Nichtbeachtung der bestimmungsgemäßen Verwendung resultieren sowie für Schäden, die durch äußere Kräfte oder andere äußere Einwirkungen entstehen.

➔ Einsatzgrenzen, -gebiete und -möglichkeiten den technischen Daten und der Beschriftung entnehmen.

Vernünftigerweise vorhersehbare Fehlanwendung

Die Regler sind nicht für die folgenden Einsatzgebiete geeignet:

- Einsatz außerhalb der durch die technischen Daten und durch die bei Auslegung definierten Grenzen
- Einsatz außerhalb der durch die am Regler angebauten zusätzlichen Einbauten definierten Grenzen

Ferner entsprechen folgende Tätigkeiten nicht der bestimmungsgemäßen Verwendung:

- Verwendung von Ersatzteilen, die von Dritten stammen
- Ausführung von nicht beschriebenen Instandhaltungs- und Reparaturarbeiten

Schutzeinrichtungen

Der Temperaturregler Typ 43-3 verfügt über keine gesonderte Schutzeinrichtung.

Qualifikation des Bedienpersonals

Der Regler darf nur durch Fachpersonal unter Beachtung anerkannter Regeln der Technik eingebaut, in Betrieb genommen, instand gehalten und repariert werden. Fachpersonal im Sinne dieser Einbau- und Bedienungsanleitung sind Personen, die aufgrund ihrer fachlichen Ausbildung, ihrer Kenntnisse und Erfahrungen sowie der Kenntnis der einschlägigen Normen die ihnen übertragenen Arbeiten beurteilen und mögliche Gefahren erkennen können.

Persönliche Schutzausrüstung

SAMSON empfiehlt, sich über die vom eingesetzten Medium ausgehenden Gefahren zu informieren, z. B. anhand der ► GESTIS-Stoffdatenbank. Je nach eingesetztem Medium und/oder der jeweiligen Tätigkeit ist unter anderem folgende Schutzausrüstung erforderlich:

- ➔ Schutzkleidung, Schutzhandschuhe und Augenschutz beim Einsatz heißer, kalter, aggressiver und/oder ätzender Medien
- ➔ Bei Arbeiten in Ventilnähe Gehörschutz nach Vorgabe des Anlagenbetreibers verwenden
- ➔ Weitere Schutzausrüstung beim Anlagenbetreiber erfragen

Änderungen und sonstige Modifikationen

Änderungen, Umbauten und sonstige Modifikationen des Produkts sind durch SAMSON nicht autorisiert. Sie erfolgen ausschließlich auf eigene Gefahr und können unter anderem zu Sicherheitsrisiken führen sowie dazu, dass das Produkt nicht mehr den für seine Verwendung erforderlichen Voraussetzungen entspricht.

Warnung vor Restgefahren

Um Personen- oder Sachschäden vorzubeugen, müssen Betreiber und Bedienpersonal Gefährdungen, die am Regler vom Durchflussmedium und Betriebsdruck sowie von beweglichen Teilen ausgehen können, durch geeignete Maßnahmen verhindern. Dazu müssen Betreiber und Bedienpersonal alle Gefahrenhinweise, Warnhinweise und Hinweise dieser Einbau- und Bedienungsanleitung befolgen.

Gefahren, die sich durch die speziellen Arbeitsbedingungen am Einsatzort des Reglers ergeben, müssen in einer individuellen Gefährdungsbeurteilung ermittelt werden und durch entsprechende Betriebsanweisungen des Betreibers vermeidbar gemacht werden.

Darüber hinaus empfiehlt SAMSON, sich über die vom eingesetzten Medium ausgehenden Gefahren zu informieren, z. B. anhand der ► GESTIS-Stoffdatenbank.

- ➔ Technische Schutzmaßnahmen zur Handhabung sowie zum Brand- und Explosionsschutz beachten.

Die vorliegende Einbau- und Bedienungsanleitungen behandelt die Standardausführung des Geräts. Abweichend zu der beschriebenen Standardausführung können einzelne Bauteile

des Geräts gegen andere, definierte SAMSON-Bauteile ausgetauscht werden. Die Restgefahren dieser Bauteile werden in eigenen Einbau- und Bedienungsanleitungen beschrieben, vgl. Abschnitt „Mitgeltende Dokumente“.

Sorgfaltspflicht des Betreibers

Der Betreiber ist für den einwandfreien Betrieb sowie für die Einhaltung der Sicherheitsvorschriften verantwortlich. Der Betreiber ist verpflichtet, dem Bedienpersonal diese Einbau- und Bedienungsanleitung und die mitgeltenden Dokumente zur Verfügung zu stellen und das Bedienpersonal in der sachgerechten Bedienung zu unterweisen. Weiterhin muss der Betreiber sicherstellen, dass das Bedienpersonal oder Dritte nicht gefährdet werden.

Der Betreiber ist außerdem dafür verantwortlich, dass die in den technischen Daten definierten Grenzwerte für das Produkt nicht über- oder unterschritten werden. Das gilt auch für An- und Abfahrprozesse. An- und Abfahrprozesse sind Teil der Betreiberprozesse und als solche nicht Bestandteil der vorliegenden Einbau- und Bedienungsanleitungen. SAMSON kann zu diesen Prozessen keine Aussagen treffen, da die operativen Details (z. B. Differenzdrücke und Temperaturen) individuell unterschiedlich und nur dem Betreiber bekannt sind.

Sorgfaltspflicht des Bedienpersonals

Das Bedienpersonal muss mit der vorliegenden Einbau- und Bedienungsanleitung und mit den mitgeltenden Dokumenten vertraut sein und sich an die darin aufgeführten Gefahrenhinweise, Warnhinweise und Hinweise halten. Darüber hinaus muss das Bedienpersonal mit den geltenden Vorschriften bezüglich Arbeitssicherheit und Unfallverhütung vertraut sein und diese einhalten.

Mitgeltende Normen und Richtlinien

Das entsprechende DVGW-Baumusterprüfzertifikat steht im Kap. „Zertifikate“ dieser EB zur Verfügung.

Die nichtelektrischen Reglerausführungen haben nach der Zündgefahrenbewertung, entsprechend der DIN EN ISO 80079-36 Absatz 5.2, auch bei selten auftretenden Betriebsstörungen keine eigene potentielle Zündquelle und fallen somit nicht unter die Richtlinie 2014/34/EU.

- ➔ Für den Anschluss an den Potentialausgleich Absatz 6.4 der EN 60079-14, VDE 0165-1 beachten.

Mitgeltende Dokumente

Folgende Dokumente gelten in Ergänzung zu dieser Einbau- und Bedienungsanleitung:

- Einbau- und Bedienungsanleitung für ...

z. B.	Regelthermostat Typ 2430	▶ EB 2430
z. B.	Sicherheitstemperaturwächter (STW) Typ 2403	▶ EB 2183
z. B.	Sicherheitstemperaturbegrenzer (STB) Typ 2439	▶ EB 2185
z. B.	Schmutzfänger Typ 1 NI	▶ EB 1010
z. B.	Schmutzfänger Typ 2 NI	▶ EB 1015

- Typenblatt für ...

z. B.	Zubehör · Doppelanschluss/Handverstellung/Isolierzwischenstück	▶ T 2176
z. B.	Typgeprüfte Sicherheitseinrichtungen	▶ T 2181
z. B.	Sicherheitstemperaturwächter (STW) Typ 2403	▶ T 2183
z. B.	Sicherheitstemperaturbegrenzer (STB) Typ 2439	▶ T 2185
z. B.	Schmutzfänger Typ 1 NI	▶ T 1010
z. B.	Schmutzfänger Typ 2 NI	▶ T 1015

- Einbau- und Bedienungsanleitungen und Typenblätter für zusätzliche Einbauten (z. B. Absperrventile, Manometer usw.).

1.1 Hinweise zu möglichen schweren Personenschäden

GEFAHR

Berstgefahr des Reglers!

Regler und Rohrleitungen sind Druckgeräte. Unzulässige Druckbeaufschlagung oder unsachgemäße Öffnung des Reglers kann zum Zerbersten von Regler-Bauteilen führen.

- ➔ Maximal zulässigen Druck für Regler und Anlage beachten.
- ➔ Vor Arbeiten am Regler betroffene Anlagenteile und Regler drucklos setzen.
- ➔ Aus betroffenen Anlagenteilen und Regler Medium entleeren.

1.2 Hinweise zu möglichen Personenschäden

WARNUNG

Schädigung der Gesundheit im Zusammenhang mit der REACH-Verordnung!

Falls ein SAMSON-Gerät einen Stoff enthält, der auf der Kandidatenliste besonders besorgniserregender Stoffe der REACH-Verordnung steht, kennzeichnet SAMSON diesen Sachverhalt im Lieferschein.

- Hinweise zur sicheren Verwendung des betroffenen Bauteils beachten. Vgl. dazu
▶ www.samsongroup.com/de/ueber-samson/material-compliance/reach/

Verletzungsgefahr aufgrund fehlerhafter Bedienung, Verwendung oder Installation bedingt durch unlesbare Informationen am Regler!

Im Laufe der Zeit können Einprägungen oder Aufprägungen am Regler, Aufkleber und Schilder verschmutzen oder auf andere Weise unkenntlich werden, sodass Gefahren nicht erkannt und notwendige Bedienungshinweise nicht befolgt werden können. Dadurch besteht Verletzungsgefahr.

- Alle relevanten Beschriftungen am Gerät in stets gut lesbarem Zustand halten.
- Beschädigte, fehlende oder fehlerhafte Schilder oder Aufkleber sofort erneuern.

Verbrennungsgefahr durch heiße oder kalte Bauteile und Rohrleitungen!

Je nach eingesetztem Medium können Reglerbauteile und Rohrleitungen sehr heiß oder sehr kalt werden und bei Berührung zu Verbrennungen führen.

- Bauteile und Rohrleitungen abkühlen lassen oder erwärmen.
- Schutzkleidung und Schutzhandschuhe tragen.

Gehörschäden und Taubheit durch hohen Schallpegel!

Die Geräuschemissionen sind abhängig von der Ausführung des Ventils, der Ausstattung der Anlage sowie dem eingesetzten Medium.

- Bei Arbeiten in Ventilnähe Gehörschutz nach Vorgabe des Anlagenbetreibers verwenden.

1.2 Hinweise zu möglichen Personenschäden

WARNUNG

Verletzungsgefahr durch Mediumsreste im Regler!

Bei Arbeiten am Regler können Mediumsreste austreten und abhängig von den Mediumseigenschaften zu Verletzungen (z. B. Verbrühungen, Verätzungen) führen.

- Wenn möglich, aus betroffenen Anlagenteilen und Regler Medium entleeren.
- Schutzkleidung, Schutzhandschuhe und Augenschutz tragen.

1.3 Hinweise zu möglichen Sachschäden

! HINWEIS

Beschädigung des Reglers durch unsachgemäße Befestigung der Anschlagmittel!

→ Lasttragende Anschlagmittel nicht am Regler befestigen.

Beschädigung des Reglers durch ungeeignete Mediumseigenschaften!

Der Regler ist für ein Medium mit bestimmten Eigenschaften ausgelegt.

→ Nur Medium verwenden, das den Auslegungskriterien entspricht.

Beschädigung des Reglers durch Verunreinigungen (z. B. Feststoffteilchen) in den Rohrleitungen!

Die Reinigung der Rohrleitungen in der Anlage liegt in der Verantwortung des Anlagenbetreibers.

→ Rohrleitungen vor Inbetriebnahme durchspülen.

Beschädigung des Reglers durch ungeeignete Schmiermittel!

Der Werkstoff des Reglers erfordert bestimmte Schmiermittel. Ungeeignete Schmiermittel können die Oberfläche angreifen und beschädigen.

→ Nur von SAMSON zugelassene Schmiermittel verwenden.
Im Zweifelsfall Rücksprache mit SAMSON halten.

Beschädigung des Reglers und Leckagen durch zu hohe oder zu niedrige Anzugsmomente!

Die Bauteile des Reglers müssen mit bestimmten Drehmomenten angezogen werden. Zu fest angezogene Bauteile unterliegen übermäßigem Verschleiß. Zu leicht angezogene Bauteile können Leckagen verursachen.

→ Anzugsmomente einhalten, vgl. Abschnitt „Anzugsmomente“ im „Anhang“.

Beschädigung von Anlagenteilen durch Überdrücke aufgrund bauartbedingter Leckage des Reglers!

→ In der Anlage immer eine Sicherheitseinrichtung (z. B. Sicherheitsüberströmer oder Sicherheitsventil) vorsehen.

1.3 Hinweise zu möglichen Sachschäden

HINWEIS

Beschädigung des Reglers durch ungeeignete Werkzeuge!

Für Arbeiten am Regler werden bestimmte Werkzeuge benötigt.

- Nur von SAMSON zugelassene Werkzeuge verwenden.
Im Zweifelsfall Rücksprache mit SAMSON halten.

Verunreinigung des Mediums durch ungeeignete Schmiermittel und verunreinigte Werkzeuge und Bauteile!

- Regler und verwendete Werkzeuge frei von Lösungsmitteln und Fetten halten.
- Sicherstellen, dass nur geeignete Schmiermittel verwendet werden.

Fehlerhafte Regelung durch Eisbildung am Regler!

Bei Mediumstemperaturen unterhalb von 0 °C kann es abhängig von der Luftfeuchte zu Eisbildung am Regler kommen. Dies kann insbesondere an der Kegel- bzw. Regelthermostatangendurchführung zu Funktionsproblemen führen.

- Eisbildung durch geeignete Maßnahmen (z. B. Einhausung, Begleitheizung) verhindern. Auswahl und Einsatz geeigneter Maßnahmen liegen in der Verantwortung des Anlagenbetreibers, vgl. Kap. „Montage“.

Irreparable Beschädigung des Reglers durch Trennen der Reglerkomponenten!

Der Regelthermostat ist eine untrennbare hydraulische Einheit, bestehend aus Regelthermostat, Verbindungsrohr und Temperaturfühler. Wenn diese Komponenten getrennt werden (z. B. Demontage der Kapillare), ist der Regler irreparabel beschädigt und kann seine Regelungsaufgabe nicht mehr erfüllen.

- Regler nicht in seine Komponenten zerlegen.
- Nur erlaubte Tätigkeiten am Regler durchführen.
- Zum Austausch von Ersatzteilen After Sales Service von SAMSON kontaktieren.

Info

Für die von SAMSON zugelassenen Schmiermittel, Anzugsmomente und Werkzeuge hilft Ihnen der After Sales Service von SAMSON weiter.

2 Kennzeichnungen am Gerät

Auf dem Gerät sind mehrere Beschriftungen angebracht. Die Beschriftungen kennzeichnen die einzelnen Reglerkomponenten, vgl. Bild 2-1 und Bild 2-2.

Die abgebildete Beschriftung entspricht der aktuell gültigen Beschriftung bei Drucklegung des vorliegenden Dokuments. Die Beschriftung auf dem Gerät kann von dieser Darstellung abweichen.

2.1 Beschriftung des Ventils

SAMSON			1
2	3	4	
5	6		
7	8	9	

- 1 Typenbezeichnung
- 2 Erzeugnisnummer
- 3 Materialnummer und Geräte-Index
- 4 Kommissionsnummer oder Baujahr
- 5 K_{VS} -/ C_V -Wert
- 6 Zul. Temperatur in °C
- 7 Nenndruck (Ventil)
- 8 Mischer/Verteiler (Symbol)
- 9 Max. zul. Differenzdruck Δp

Pfeil für Durchflussrichtung ist im Ventilgehäuse eingegossen.

Bild 2-1: Beschriftung Ventil

2.2 Beschriftung des Regelthermostats

- 1 Erzeugnisnummer
- 2 Typenbezeichnung
- 3 Materialnummer/Varianten-ID
- 4 Temperaturbereich in °C und °F
- 5 Register-Nr. (Gerätelefunktion)
- 6 DIN-Geprüft Kennzeichnung
- 7 Herstelljahr
- 8 –
- 9 CE-Kennzeichnung

Bild 2-2: Beschriftung Regelthermostat

2.3 Position der Beschriftungen

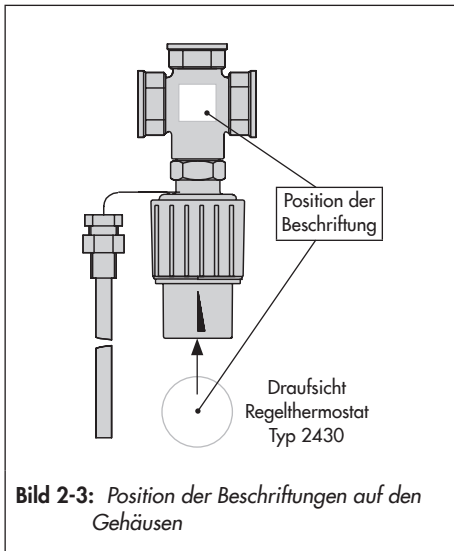


Bild 2-3: Position der Beschriftungen auf den Gehäusen

2.4 Werkstoffkennzeichnung

Der Werkstoff kann bei dem Ventil Typ 2433 von dem Gehäuse abgelesen werden. Weitere Informationen können unter der Angabe von Materialnummer bei SAMSON erfragt werden. Diese wird auf den Beschriftungen unter „Materialnummer und Geräte-Index“ (Pos. „3“) angegeben.

Details zur Beschriftung, vgl. Kap. 2.1 und Kap. 2.2.

3 Aufbau und Wirkungsweise

→ Vgl. Bild 3-1

Der Regler besteht aus einem Dreiwegeventil Typ 2433, ausgeführt als Misch- oder Verteilventil und einem Regelthermostat Typ 2430 mit Sollwertsteller, Verbindungsrohr und einem Temperaturfühler.

Standardmäßig wird ein Temperaturfühler nach dem Adsorptionsprinzip eingesetzt.

i Info

Einzelheiten zum Regelthermostat Typ 2430 mit einem Temperaturfühler, der nach dem Tensionsprinzip arbeitet, in der Einbau- und Bedienungsanleitung ▶ EB 2430.

Das Ventilgehäuse ist aus Rotguss oder Sphäroguss.

Der Regelthermostat Typ 2430 ist mit der Überwurfmutter (5) an das Ventilgehäuse (1) geschraubt.

Die Temperaturregler arbeiten nach dem Adsorptionsprinzip. Die Temperatur des Messmediums erzeugt im Temperaturfühler (48) einen dem Istwert entsprechenden Druck. Dieser wird über das Verbindungsrohr (11) auf den Arbeitskörper (12) übertragen und in eine Stellkraft umgeformt. Diese verstellt über den Arbeitskörperstift (10) die Kegelanordnung (4) mit dem Kegel (3). Der Kegel ist nicht druckentlastet.

Durch Drehen des Sollwertstellers (8) verändert sich über die Kegelfeder der Ansprechpunkt und somit der Temperatursollwert.

Das Dreiwegeventil wird abhängig von seiner Kegelanordnung für Misch- oder Verteil-

betrieb eingesetzt.

Bei Mischventilen werden die zu mischenden Medien bei A und B zugeführt. Der Gesamtstrom fließt bei AB ab. Bei steigender Temperatur öffnet Anschluss A und Anschluss B schließt.

Bei Verteilventilen wird dagegen das Medium bei AB zugeführt und die Teilströme fließen bei A und B ab. Bei steigender Temperatur schließt Anschluss A und Anschluss B öffnet.

Ausführung mit Sicherheitsthermostat

Wird an das Ventil oder den Regler ein Sicherheitsthermostat Typ 2439 oder Typ 2403 angebaut, so ergeben sich Ausführungen als Sicherheitstemperaturbegrenzer TR/STB oder Sicherheitstemperaturwächter TR/STW.

Einzelheiten in der Einbau- und Bedienungsanleitung

▶ EB 2185 (STB); ▶ EB 2083 (STW).

Ausführung mit Doppelanschluss

Zur Erfassung einer weiteren Regelgröße kann der Temperaturregler mit einem Doppelanschluss für einen zusätzlichen Regelthermostaten ausgerüstet werden.

Einzelheiten in dem Typenblatt ▶ T 2176.

Ausführung mit Handverstellung

Zum manuellen Betätigen des Ventils. Die Handverstellung kann entweder direkt am Ventil oder dem Doppelanschluss, an Stelle eines Regelthermostaten, angebaut werden.

Einzelheiten in dem Typenblatt ▶ T 2176.

Aufbau und Wirkungsweise

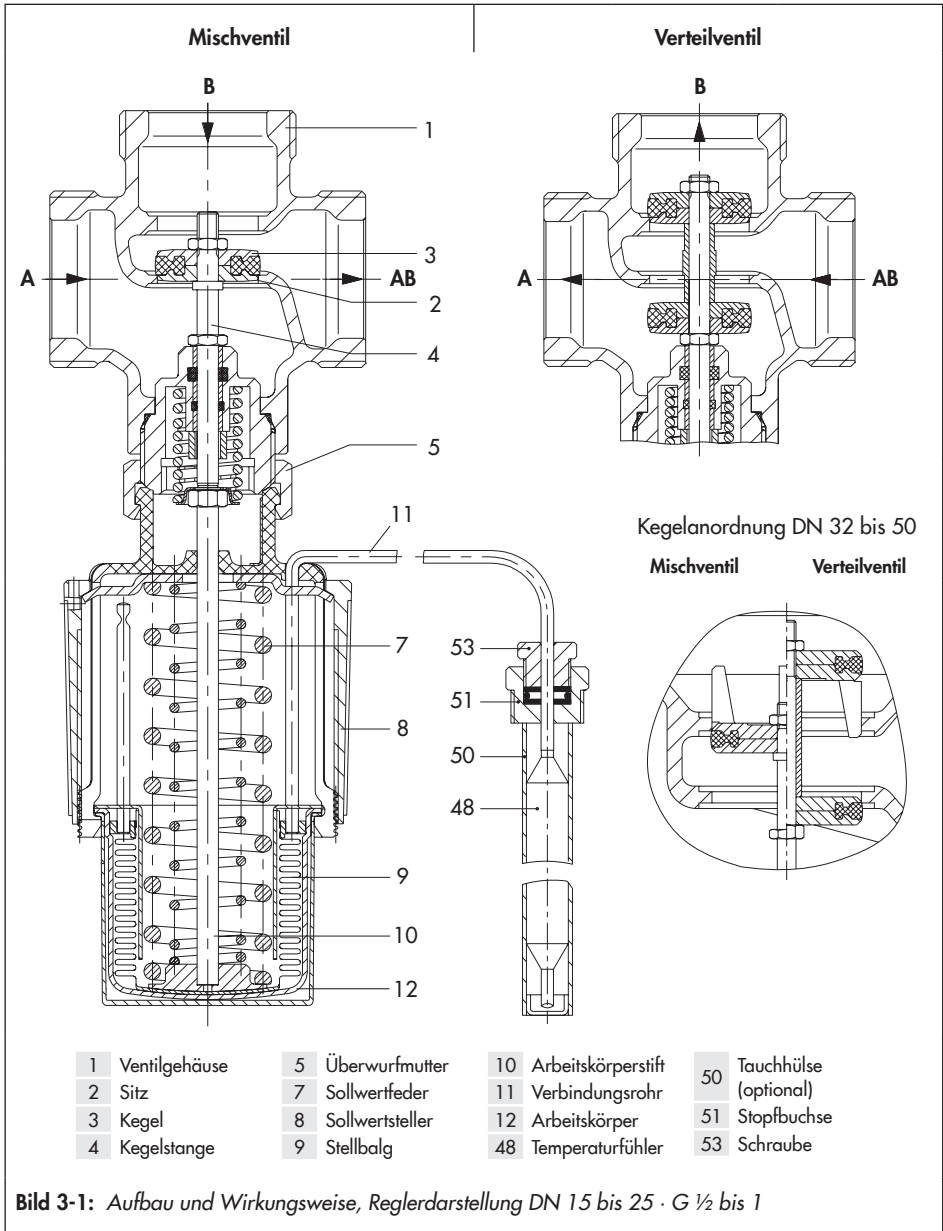


Bild 3-1: Aufbau und Wirkungsweise, Reglerdarstellung DN 15 bis 25 · G ½ bis 1

i Info

Der Regler Typ 43-3 ist kein Sicherheitsventil. Falls erforderlich muss eine geeignete Überdrucksicherung im Anlagenteil bauseitig vorhanden sein.

3.1 Zusätzliche Einbauten

Schmutzfänger

SAMSON empfiehlt, vor dem Ventilgehäuse im Vorlauf einen SAMSON-Schmutzfänger einzubauen. Ein Schmutzfänger verhindert, dass Feststoffanteile im Medium den Regler beschädigen.

- ➔ Schmutzfänger nicht als Filter einsetzen.
- ➔ Schmutzfänger (Maschenweite) dem Medium anpassen.

i Info

Die vom Medium mitgeführten Fremdpartikel und Schmutz können die Funktion des Reglers beeinflussen. SAMSON empfiehlt, vor dem Temperaturregler deshalb einen Schmutzfänger (z. B. SAMSON Typ 1 NI) einzubauen, vgl. ► EB 1010.

Thermometer

Zur Beobachtung der in der Anlage herrschenden Temperatur ein Thermometer einbauen.

Absperrventile

SAMSON empfiehlt, in dem Vorlauf und in dem Rücklauf je ein Absperrventil einzubauen.

Isolierung

Zur Reduktion des Durchgangs von Wärmeenergie können Regler und Rohrleitung einisoliert werden.

Hinweise im Kap. „Montage“ beachten.

Aufbau und Wirkungsweise

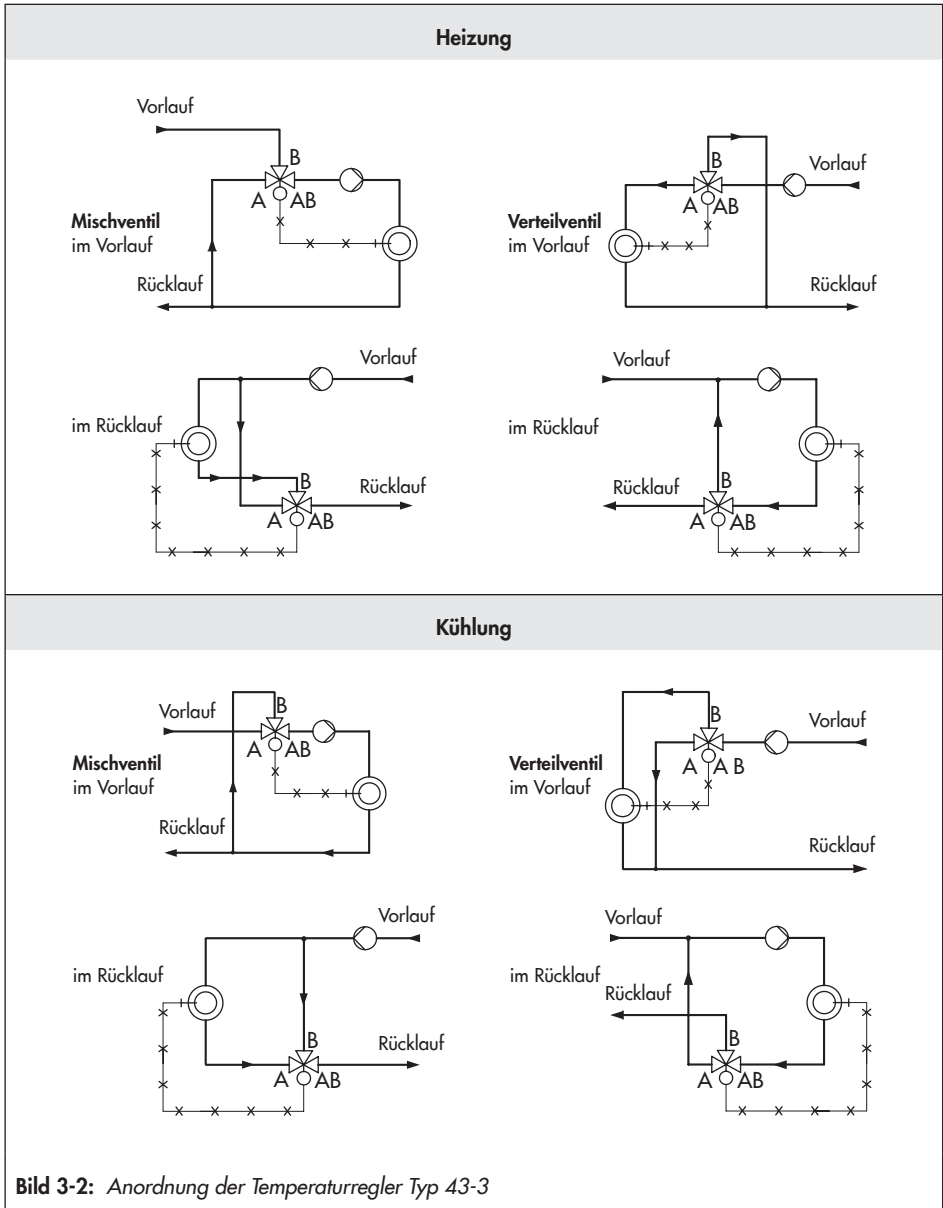


Bild 3-2: Anordnung der Temperaturreger Typ 43-3

3.2 Technische Daten

Die Beschriftung des Reglers bietet Informationen zur jeweiligen Ausführung, vgl. Kap. „Kennzeichnungen am Gerät“.

i Info

Ausführliche Informationen stehen im Typenblatt ▶ T 2173 zur Verfügung.

Regelmedium und Einsatzbereich

Für Misch- und Verteilbetrieb in Anlagen, die beheizt oder gekühlt werden. Der Temperaturregler Typ 43-3 hat die Aufgabe die Temperatur am Regelthermostatfühler auf den eingestellten Sollwert konstant zu halten.

- für Medium **Wasser**
- max. Temperatur bis **150 °C**
- Temperatursollwerte von **0 bis 150 °C**
- Nennweiten von **G ½ bis 1** und **DN 15 bis 50**
- **PN 25**



Prüfung nach DIN EN 14597

Der Temperaturregler **Typ 43-3** ist in Kombination mit dem Sicherheitstemperaturbegrenzer **Typ 2439** bzw. dem Sicherheitstemperaturwächter **Typ 2403** nach DIN geprüft. Die Registernummer erhalten Sie auf Anfrage.

Baumusterprüfung

Das entsprechende DVGW-Baumusterprüfzertifikat steht im Kap. „Zertifikate“ dieser EB zur Verfügung.

Geräuschemissionen

SAMSON kann keine allgemeingültige Aussage über die Geräuschentwicklung treffen. Die Geräuschemissionen sind abhängig von der Ausführung des Reglers, der Ausstattung der Anlage, dem eingesetzten Medium sowie den Betriebsbedingungen.

Temperaturbereich

Je nach Konfiguration kann der Regler Typ 43-3 bis max. 150 °C eingesetzt werden. Der Temperaturbereich nach unten wird durch den Dichtungswerkstoff des Reglers begrenzt, vgl. Tabelle 3-1.

Maße und Gewichte

Tabelle 3-3 gibt einen Überblick über die Maße und Gewichte. Die Längen und Höhen sind in den Maßbildern auf Seite 3-8 definiert.

Aufbau und Wirkungsweise

Tabelle 3-1: Technische Daten · Alle Drücke in bar (Überdruck)

Dreiwegeventil Typ 2433										
Anschluss		Innengewinde			Außengewinde					
Anschlussgröße	G	½	¾	1	–					
Nennweite	DN	–			15	20	25	32	40	50
Medium		Wasser								
K _{VS} -Wert		4	6,3	8	4	6,3	8	10	12,5	16
Nenndruck		PN 25								
Max. zul. Differenzdruck Δp in bar										
Mischventil	Δp bei p in B > p in A	4,4	2,6	1,8	4,4	2,6	1,8	0,9	0,6	0,6
	Δp bei p in A > p in B	4,4	2,6	1,8	4,4	2,6	1,8	0,9	0,6	0,6
Verteilventil	Δp bei AB nach A oder B	4,4	2,6	1,8	4,4	2,6	1,8	0,9	0,6	0,6
Max. zul. Temperatur des Ventils		150 °C								
Regelthermostat Typ 2430										
Sollwertbereich, kontinuierlich einstellbar		0 bis 35 °C, 25 bis 70 °C, 40 bis 100 °C, 50 bis 120 °C oder 70 bis 150 °C								
Verbindungsrohr		2 m (Sonderausführung 5 m)								
Max. zul. Übertemperatur am Fühler		50 °C über dem eingestellten Sollwert								
Max. zul. Umgebungstemperatur		80 °C								
Zul. Druck am Fühler/Tauchhülse		PN 25/PN 40								
Max. zul. Temperaturbereich des Mediums		0 bis +150 °C (mit Zwischenstück: –15 bis +150 °C)								

Tabelle 3-2: Werkstoffe · Werkstoff-Nr. nach DIN EN

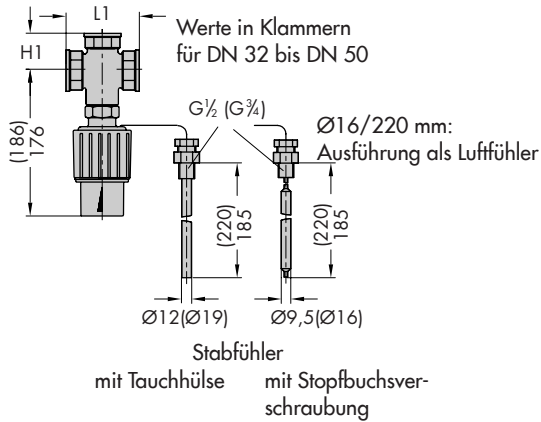
Dreiwegeventil Typ 2433		
Gehäuse/Sitz		Rotguss (RG5) CC499K
Kegel		entzinkungsfreies Messing CW617N (CuZn40) mit EPDM-Weichdichtung
Ventilfeder		korrosionsfester Stahl 1.4310
Regelthermostat Typ 2430		
Sollwertsteller		PETP, glasfaserverstärkt
Temperaturfühler	Verbindungsrohr	Kupfer
	Tauchhülse	Kupfer oder korrosionsfester Stahl 1.4310

Tabelle 3-3: Maße in mm und Gewichte

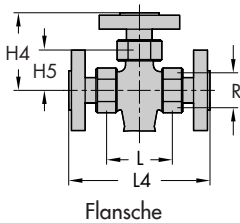
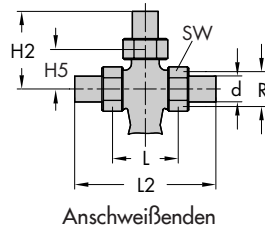
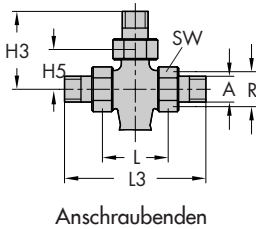
Anschluss	G	½	¾	1	–		
Nennweite	DN	15	20	25	32	40	50
Rohr-Ø d		21,3	26,9	33,7	42,4	48,3	60,3
Anschlussgröße R		G ¾	G 1	G 1¼	G 1¾	G 2	G 2½
SW		30	36	46	59	65	82
L		65	70	75	100	110	130
L1		65	75	90	–		
H1		40	40	40	65	70	75
Gewicht ¹⁾	ca. kg	1,5	1,6	1,7	2,7	2,8	3,7
mit Verschraubungen und Anschweiß-, Anschraubenden und Flanschanschlüssen							
H5		40			60	65	
mit Verschraubungen und Anschweißenden							
L2		210	234	244	268	294	330
H2		112	122	124	144	157	165
Gewicht ¹⁾	ca. kg	2	2,3	2,5	3,9	4,2	5,5
mit Verschraubungen und Anschraubenden (Außengewinde)							
Außengewinde A		G ½	G ¾	G 1	G 1¼	G 1½	G 2
L3		129	144	159	192	206	228
H3		72	77	82	100	108	114
Gewicht ¹⁾	ca. kg	2	2,3	2,5	3,9	4,2	5,5
mit Verschraubungen und Flanschen PN 16/25							
L4		130	150	160	180	200	230
H4		70	80	85	100	105	120
Gewicht ¹⁾	ca. kg	4,1	5,3	6,3	8,7	10,2	13

¹⁾ Gewicht für die Ausführung mit Stabfühler und Tauchhülse · Ausführung ohne Tauchhülse: Minder-
gewicht 0,2 kg

Anschlüsse G ½ bis G 1



DN 15 bis DN 50



In Flanschausführung ist bei DN 40 und DN 50 der Flansch jeweils am Ventil montiert!

Bild 3-3: Abmessungen Typ 43-3

4 Lieferung und innerbetrieblicher Transport

Die in diesem Kapitel beschriebenen Arbeiten dürfen nur durch Fachpersonal durchgeführt werden, das der jeweiligen Aufgabe entsprechend qualifiziert ist.

4.1 Lieferung annehmen

Nach Erhalt der Ware folgende Schritte durchführen:

1. Lieferumfang kontrollieren. Angaben auf der Beschriftung und dem Regler mit Lieferschein abgleichen. Einzelheiten zur Beschriftung, vgl. Kap. „Kennzeichnungen am Gerät“.
2. Lieferung auf Schäden durch Transport prüfen. Transportschäden an SAMSON und Transportunternehmen (vgl. Lieferschein) melden.
3. Gewicht und Abmaße der zu transportierenden und zu hebenden Einheiten ermitteln, um ggf. entsprechende Hebezeuge und Lastaufnahmemittel auszuwählen. Vgl. Transportdokumente und Kap. „Aufbau und Wirkungsweise“.

4.2 Regler auspacken

Der Regler wird in Einzelkomponenten (Ventil, Regelthermostat und ggf. Tauchhülse) geliefert.

- Regler erst unmittelbar vor dem Anheben zum Einbau in die Rohrleitung auspacken.

- Für den innerbetrieblichen Transport den Regler auf der Palette oder im Transportbehälter lassen.

- Verpackung sachgemäß entsprechend den lokalen Vorschriften entsorgen. Dabei Verpackungsmaterialien nach Sorten trennen und dem Recycling zuführen.

4.3 Regler transportieren und heben

Aufgrund des geringen Eigengewichts sind zum Transportieren und Anheben des Reglers (z. B. für den Einbau in die Rohrleitung) keine Hebezeuge erforderlich.

- Regler für den Transport auf der Palette oder im Transportbehälter lassen.
- Transportbedingungen einhalten.

Transportbedingungen

- Regler vor äußeren Einflüssen wie z. B. Stößen schützen.
- Korrosionsschutz (Lackierung, Oberflächenbeschichtung) nicht beschädigen. Beschädigungen sofort beseitigen.
- Regler vor Nässe und Schmutz schützen.
- Bei Reglern in der Standardausführung beträgt die zulässige Umgebungstemperatur -20 bis $+80$ °C.

4.4 Regler lagern

HINWEIS

Beschädigungen am Regler durch unsachgemäße Lagerung!

- Lagerbedingungen einhalten.
- Längere Lagerung vermeiden.
- Bei abweichenden Lagerbedingungen und längerer Lagerung Rücksprache mit SAMSON halten.

Lagerbedingungen

- Regler vor äußeren Einflüssen wie z. B. Stößen schützen.
- In Lagerposition den Regler gegen Verutschen oder Umkippen sichern.
- Korrosionsschutz (Lackierung, Oberflächenbeschichtung) nicht beschädigen. Beschädigungen sofort beseitigen.
- Regler vor Nässe und Schmutz schützen und bei einer relativen Luftfeuchte von <75 % lagern. In feuchten Räumen Kondenswasserbildung verhindern, falls erforderlich Trockenmittel oder Heizung einsetzen.
- Sicherstellen, dass die umgebende Luft frei von Säuren oder anderen korrosiven und aggressiven Medien ist.
- Bei Reglern in der Standardausführung beträgt die zulässige Lagertemperatur -20 bis +65 °C.
- Keine Gegenstände auf den Regler legen.

Info

SAMSON empfiehlt, bei längerer Lagerung den Regler und die Lagerbedingungen regelmäßig zu prüfen.

Besondere Lagerbedingungen für Elastomere

Beispiel für Elastomere: Runddichtringe

- SAMSON empfiehlt für Elastomere eine Lagertemperatur von 15 °C.
- Elastomere getrennt von Schmiermitteln, Chemikalien, Lösungen und Brennstoffen lagern.

Tipp

Auf Anfrage stellt der After Sales Service von SAMSON eine umfassende Anweisung zur Lagerung zur Verfügung.

5 Montage

Die in diesem Kapitel beschriebenen Arbeiten dürfen nur durch Fachpersonal durchgeführt werden, das der jeweiligen Aufgabe entsprechend qualifiziert ist.

Der Zusammenbau von Ventil und Regelthermostat kann vor oder nach dem Einbau des Ventils in die Rohrleitung erfolgen. SAMSON empfiehlt das Ventil zuerst ohne Regelthermostat in die Rohrleitung einzubauen.

5.1 Einbaubedingungen

Bedienerebene

Die Bedienerebene für den Regler ist die frontale Ansicht auf alle Bedienelemente des Reglers inklusive den zusätzlichen Einbauten aus Perspektive des Bedienpersonals.

Der Anlagenbetreiber muss sicherstellen, dass das Bedienpersonal nach Einbau des Geräts alle notwendigen Arbeiten gefahrlos und leicht zugänglich von der Bedienerebene aus ausführen kann.

Rohrleitungsführung

Die Ein- und Ausläuflängen sind abhängig von verschiedenen Variablen und Prozessbedingungen und verstehen sich als Empfehlung. Bei signifikanter Unterschreitung dieser von SAMSON empfohlenen Längen Rücksprache mit SAMSON halten.

Für eine einwandfreie Funktion des Reglers, folgende Bedingungen sicherstellen:

- Auf die anlagengemäße Zuordnung der Zu- und Abflüsse an den Anschlüssen A, B und AB nach Bild 5-2 achten.

- Regler schwingungsarm und ohne mechanische Spannungen einbauen. Absätze „Einbaulage“ und „Temperaturfühler“ in diesem Kapitel beachten.
- Regler so einbauen, dass ausreichend Platz zum Auswechseln von Regelthermostat und Ventil sowie für Instandhaltungsarbeiten vorhanden ist.

Einbaulage

Für eine einwandfreie Funktion des Reglers, folgende Bedingungen sicherstellen:

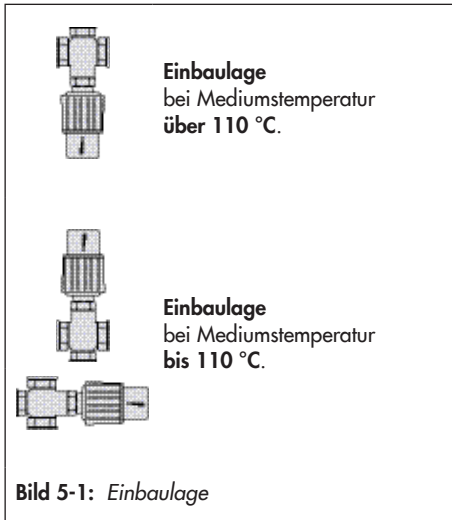
- Bei Mediumtemperaturen bis 110 °C kann der Regler in beliebiger Lage eingebaut werden.
- Bei Mediumtemperaturen über 110 °C gilt: Einbau mit Regelthermostat nach unten, vgl. Bild 5-1.
- Durchflussrichtung entsprechend dem Pfeil auf dem Ventilgehäuse beachten.
- Bei Abweichungen von dieser Einbaulage, Rücksprache mit SAMSON halten.

! HINWEIS

Beschädigungen durch Frost!

Bei der Regelung von gefrierenden Medien das Gerät vor Frost schützen. Ist der Regler in nicht frostfreien Räumen eingebaut, muss er bei Betriebsstillstand ausgebaut werden.

Montage



Temperaturfühler

→ Vgl. Bild 5-2

HINWEIS

Kontaktkorrosion durch falsch gewählte Materialien der Anbauteile!

Beim Einbau des Fühlers oder der Tauchhülse nur gleichartige Werkstoffe miteinander kombinieren (z. B. nicht rostender Stahl/nicht rostender Stahl oder Kupfer/Kupfer)!

Die Einbaulage des Temperaturfühlers, auch mit Tauchhülse, ist beliebig. Er muss mit seiner gesamten Länge in das zu regelnde Medium eintauchen. Den Einbauort so auswählen, dass weder Überhitzung noch merkliche Totzeiten auftreten können.

i Info

Wird der Fühler mit einer Tauchhülse eingesetzt, darf nur eine original SAMSON-Tauchhülse verwendet werden.

An der Einbaustelle eine Einschweißmuffe mit G 1/2 oder G 3/4 Innengewinde (entsprechend der Fühler-Stopfbuchsverschraubung) einschweißen.

→ Stopfbuchsverschraubung des Fühlers eindichten.

Einbau mit Tauchhülse

Bei Einsatz einer Tauchhülse ist eine Einschweißmuffe mit G 1 Innengewinde erforderlich.

1. Tauchhülse in den eingeschweißten Stutzen eindichten.
2. Fühler einschieben und mit der Klemmschraube befestigen.

i Info

Beim Temperaturregler mit Sicherheitstemperaturbegrenzer (TR/STB) den Fühler des Begrenzers in der Nähe des Reglerfühlers einbauen.

Zeitverhalten von Regelthermostat Typ 2430

Die Dynamik des Reglers wird im Wesentlichen vom Ansprechverhalten des Fühlers mit seiner charakteristischen Zeitkonstante geprägt. Die Tabelle 5-1 zeigt das Zeitverhalten des Regelthermostaten Typ 2430 bei Messungen in Wasser.

Verbindungsrohr

Das Verbindungsrohr sorgfältig ohne Knicke oder Verdrehungen verlegen. Die Umgebungstemperatur muss auf der gesamten Länge möglichst konstant sein.

i Info

Das Verbindungsrohr darf weder beschädigt sein oder gekürzt werden; die überschüssige Länge zu einem Ring aufrollen. Der kleinste Biegeradius beträgt 50 mm.

Abstützung und Aufhängung

i Info

Auswahl und Umsetzung einer geeigneten Abstützung oder Aufhängung des eingebauten Reglers sowie der Rohrleitung liegen in der Verantwortung des Anlagenbauers.

Je nach Ausführung und Einbaulage des Reglers ist eine Abstützung oder Aufhängung des Reglers und der Rohrleitung erforderlich.

! HINWEIS

Abstützungen nicht am Regler direkt anbringen.

- Der Regler ist unbeschädigt.
- Vor dem Regler im Vorlauf einen Schmutzfänger einbauen.
- Die Reglerdaten auf der Beschriftung (Typ, Nennweite, Material, Nenndruck und Temperaturbereich) stimmen mit den Anlagenbedingungen überein (Nennweite und Nenndruck der Rohrleitung, Mediumtemperatur usw.). Einzelheiten zur Beschriftung vgl. Kap. „Kennzeichnungen am Gerät“.
- Gewünschte oder erforderliche zusätzliche Einbauten (vgl. Kap. „Aufbau und Wirkungsweise“) sind installiert oder soweit vorbereitet, wie es vor der Montage des Ventils und Regelthermostaten erforderlich ist.

Folgende vorbereitende Schritte durchführen:

- ➔ Für die Montage erforderliches Material und Werkzeug bereitlegen.
- ➔ Die Rohrleitung **vor** dem Einbau des Reglers durchspülen.
Die Reinigung der Rohrleitungen in der Anlage liegt in der Verantwortung des Anlagenbetreibers.
- ➔ Ggf. vorhandenes Thermometer auf fehlerfreie Funktion prüfen.

i Info

Die Reinigung der Rohrleitungen in der Anlage liegt in der Verantwortung des Anlagenbetreibers.

5.2 Montage vorbereiten

Vor der Montage folgende Bedingungen sicherstellen:

- Der Regler ist sauber.

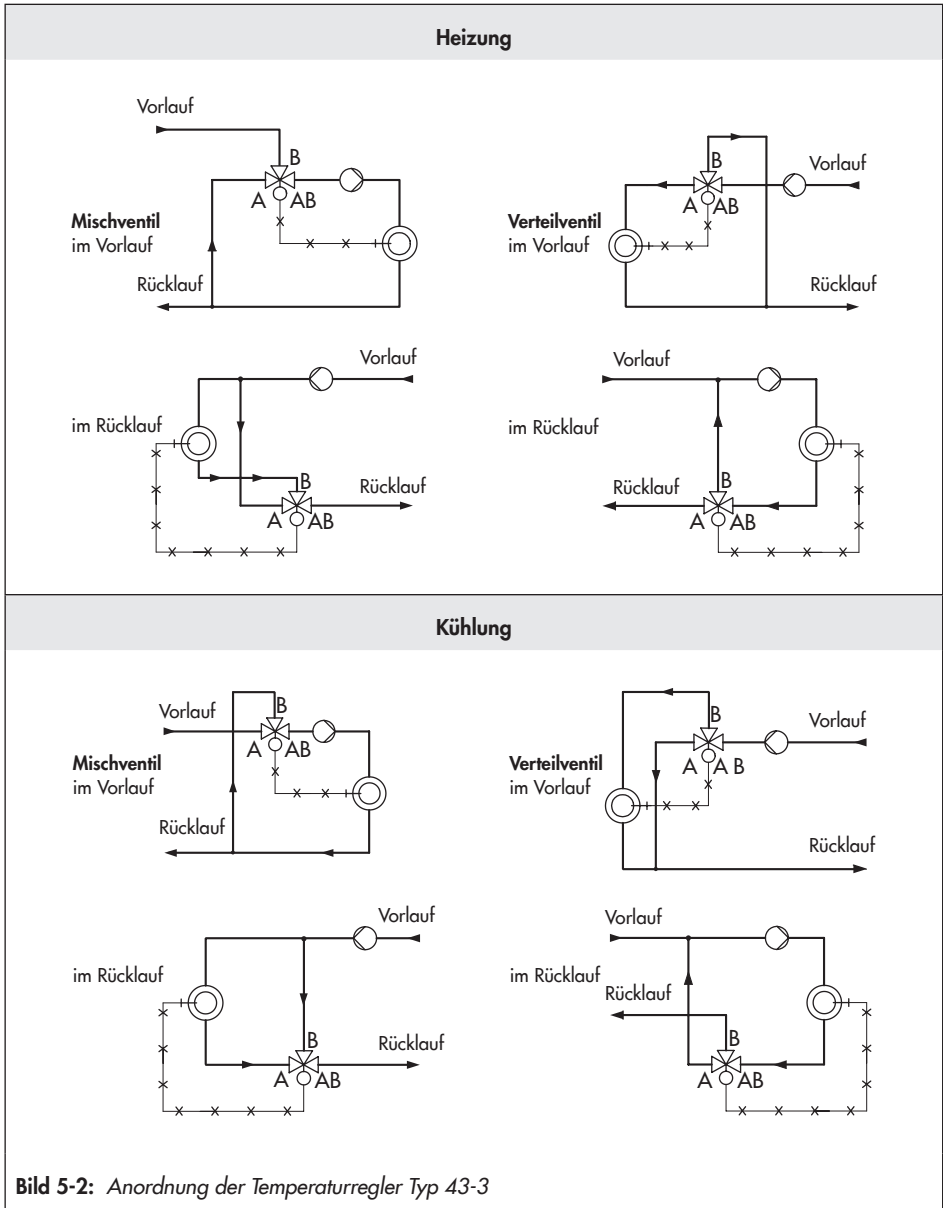


Tabelle 5-1: Zeitverhalten von Regelthermostat Typ 2430 (Adsorption)

Typ 2430	Fühler-Ø	Zeitkonstante in s	
		ohne Tauchhülse	mit Tauchhülse
Adsorptionsprinzip	9,5 mm	15	40
	16 mm	30	80
	Luffühler	8	– 1)

1) keine Tauchhülse möglich

5.3 Einbau

Der Regler wird in Einzelkomponenten (Ventil, Regelthermostat und ggf. Tauchhülse) geliefert. Im Folgenden werden die Tätigkeiten aufgeführt, die für die Montage und vor der Inbetriebnahme des Reglers notwendig sind.

! HINWEIS

Beschädigung des Reglers durch zu hohe oder zu niedrige Anzugsmomente!

Die Bauteile des Reglers müssen mit bestimmten Drehmomenten angezogen werden. Zu fest angezogene Bauteile unterliegen übermäßigem Verschleiß. Zu leicht angezogene Bauteile können Leckagen verursachen.

→ Anzugsmomente einhalten, vgl. Abschnitt „Anzugsmomente“ im „Anhang“.

! HINWEIS

Beschädigung des Reglers durch ungeeignete Werkzeuge!

→ Nur von SAMSON zugelassene Werkzeuge verwenden, vgl. Abschnitt „Werkzeuge“ im „Anhang“.

! HINWEIS

Beschädigung des Reglers durch ungeeignete Schmiermittel!

→ Nur von SAMSON zugelassene Schmiermittel verwenden, vgl. Abschnitt „Schmiermittel“ im „Anhang“.

5.3.1 Regler einbauen

1. Absperrventile im Vor- und Rücklauf für die Dauer des Einbaus schließen.
2. Durchflussrichtung des Ventils beachten. Ein Pfeil auf dem Ventil zeigt die Durchflussrichtung an.
3. Sicherstellen, dass die korrekten Dichtungen verwendet werden.
4. Rohrleitung spannungsfrei mit dem Ventil verschrauben.
5. Nach Einbau des Reglers Absperrventile in der Rohrleitung langsam öffnen.

5.3.2 Leitung reinigen

SAMSON empfiehlt vor der Inbetriebnahme eine zusätzliche Leitungsreinigung (Spülung) ohne eingebautem Regler. Hierzu ein Passstück (bauseitig) in der Rohrleitung vorsehen.

- Die lichte Maschenweite des vorgeschalteten Schmutzfängers beachten, damit ergibt sich die max. Partikelgröße. Schmutzfänger angepasst an das Medium einsetzen.
- Schmutzfänger nach jedem Spülvorgang auf Verschmutzungen kontrollieren und falls erforderlich reinigen.

5.4 Regler prüfen

⚠ GEFAHR

Berstgefahr bei unsachgemäßem Öffnen von druckbeaufschlagten Geräten und Bauteilen!

Regler und Rohrleitungen sind Druckgeräte, die bei falscher Handhabung bersten können. Geschossartig herumfliegende Bauteile, Bruchstücke und mit Druck freigesetztes Medium können schwere Verletzungen bis hin zum Tod verursachen.

Vor Arbeiten am Regler:

- Betroffene Anlagenteile und Regler drucklos setzen.
 - Medium aus betroffenen Anlagenteilen und Ventil entleeren.
-

⚠ GEFAHR

Verletzungsgefahr durch austretendes Medium!

- Regler erst nach der Montage aller Bauteile in Betrieb nehmen.
-

⚠ WARNUNG

Gehörschäden und Taubheit durch hohe Schallpegel!

Im Betrieb können je nach Anlagenbedingungen medienbedingte Geräuschentwicklungen auftreten (z. B. bei Kavitation und Flashing).

- Bei Arbeiten in Ventilmnähe Gehörschutz nach Vorgabe des Anlagenbetreibers verwenden.
-

⚠ WARNUNG**Verbrennungsgefahr durch heiße oder sehr kalte Bauteile und Rohrleitungen!**

Je nach eingesetztem Medium können Regler und Rohrleitungen sehr heiß oder sehr kalt werden und bei Berührung zu Verbrennungen führen.

→ Schutzkleidung und Schutzhandschuhe tragen.

Der Regler wird von SAMSON funktionsfähig ausgeliefert. Um die Funktion des Reglers vor der Inbetriebnahme oder Wiederinbetriebnahme zu testen, folgende Prüfungen durchführen:

5.4.1 Dichtheit

Die Durchführung der Dichtheitsprüfung und die Auswahl des Prüfverfahrens liegt in der Verantwortung des Anlagenbetreibers. Die Dichtheitsprüfung muss den am Aufstellort gültigen nationalen und internationalen Normen und Vorschriften entsprechen!

💡 Tipp

Auf Anfrage unterstützt Sie der After Sales Service von SAMSON bei der Planung und Durchführung einer auf Ihre Anlage abgestimmten Dichtheitsprüfung.

1. Absperrventil vor dem Regler langsam öffnen.
2. Erforderlichen Prüfdruck beaufschlagen.
3. Regler auf äußere Leckagen prüfen.
4. Stopfbuchse des Fühlers bzw. Tauchhülse auf Leckagen prüfen.
5. Rohrleitungsabschnitt und Regler wieder drucklos setzen.
6. Falls erforderlich, undichte Stellen nacharbeiten und anschließend die Dichtheitsprüfung wiederholen.

5.4.2 Druckprobe

i Info

Die Durchführung der Druckprobe liegt in der Verantwortung des Anlagenbetreibers. Der After Sales Service von SAMSON unterstützt Sie bei der Planung und Durchführung einer auf Ihre Anlage abgestimmten Druckprobe.

! HINWEIS

Beschädigung des Reglers durch schlagartige Drucksteigerung und daraus resultierende hohe Strömungsgeschwindigkeit!

→ Absperrventile langsam öffnen!

Bei der Druckprobe folgende Bedingungen sicherstellen:

→ Der 1,5-fache Nenndruck des Ventilgehäuses darf nicht überschritten werden.

5.5 Isolierung

Bei der Kälteisolierung empfiehlt SAMSON, zunächst die Anlage zu füllen und sorgfältig zu spülen. Der Regler darf dabei noch nicht isoliert sein.

! HINWEIS

Beschädigung des Reglers durch falsche Isolierung!

→ Regler bei Mediumstemperaturen unter 0 °C oder über 80 °C nur bis zum Regelthermostatgehäuse einisolieren.

1. Anlage in Betrieb nehmen und den Sollwert einstellen, vgl. Kap. „Inbetriebnahme“.
2. Anschließend die Anlage wieder außer Betrieb nehmen und anwärmen lassen, bis das Schwitzwasser getrocknet ist.
3. Regler und mediumführende Rohre diffusionsdicht isolieren. Wenn eine externe Steuerleitung durch die Isolierung hindurchgeführt wird, muss die Abdichtung besonders sorgfältig verarbeitet werden, da im Betrieb geringfügige Formänderungen möglich sind. Die Isolationsstärke ist abhängig von der Mediumtemperatur und den Umgebungsbedingungen. Ein typischer Wert ist 50 mm.

6 Inbetriebnahme

Die in diesem Kapitel beschriebenen Arbeiten dürfen nur durch Fachpersonal durchgeführt werden, das der jeweiligen Aufgabe entsprechend qualifiziert ist.

⚠ GEFAHR

Verletzungsgefahr durch austretendes Medium!

→ Regler erst nach der Montage aller Bauteile in Betrieb nehmen.

⚠ WARNUNG

Verbrennungsgefahr durch heiße oder kalte Bauteile und Rohrleitung!

Reglerbauteile und Rohrleitung können im Betrieb sehr heiß oder sehr kalt werden und bei Berührung zu Verbrennungen führen.

- Bauteile und Rohrleitungen abkühlen lassen oder erwärmen.
- Schutzkleidung und Schutzhandschuhe tragen.

⚠ WARNUNG

Gehörschäden und Taubheit durch hohe Schallpegel!

Im Betrieb können je nach Anlagenbedingungen medienbedingte Geräuscentwicklungen auftreten (z. B. bei Kavitation und Flashing).

- Bei Arbeiten in Ventilnähe Gehörschutz nach Vorgabe des Anlagenbetreibers verwenden.

⚠ HINWEIS

Überhitzung durch zu hohe Umgebungstemperatur oder ungenügende Wärmeabfuhr bei isolierten Bauteilen!
– Regler nicht zusammen mit mediumsführender Leitung isolieren.

⚠ HINWEIS

Funktionsbeeinträchtigung des Reglers und Leckage an der Anschlussstelle durch Einbau unter mechanischer Spannung!
– Regler spannungsfrei mit der Rohrleitung verschrauben.
– Falls erforderlich, die Rohrleitungen in der Nähe der Anschlussstelle abstützen.
– Abstützungen nicht direkt am Ventil oder am Reglerthermostat anbringen.

Vor der Inbetriebnahme/Wiederinbetriebnahme folgende Bedingungen sicherstellen:

- Regler ist vorschriftsmäßig in die Rohrleitung eingebaut, vgl. Kap. „Montage“.
- Dichtheit und Funktion sind mit positivem Ergebnis auf Fehlerlosigkeit geprüft, vgl. Abschnitt „Regler prüfen“ im Kap. „Montage“.
- Die herrschenden Bedingungen im betroffenen Anlagenteil entsprechen der Auslegung des Reglers, vgl. Abschnitt „Bestimmungsgemäße Verwendung“ im Kap. „Sicherheitshinweise und Schutzmaßnahmen“.

6.1 Inbetriebnahme und Wiederinbetriebnahme

1. Je nach Einsatzbereich den Regler vor Inbetriebnahme auf Umgebungstemperatur abkühlen oder aufwärmen.
2. Absperrventile in der Rohrleitung langsam öffnen. Langsames Öffnen verhindert, dass schlagartige Drucksteigerung und resultierende hohe Strömungsgeschwindigkeiten das Ventil beschädigen.
3. Regler auf korrekte Funktion prüfen.

6.2 Anfahren der Anlage

1. Absperrventil zuerst von der Vorlaufseite her langsam öffnen. Dann alle Ventile auf der Verbraucherseite (nach dem Regler) öffnen.
2. Die Anlage **langsam** mit dem Medium befüllen. Druckstöße vermeiden.
3. Sicherstellen, dass der Druck gleichzeitig vor und hinter dem Regler steigt.
4. Regler durch **langsames** Öffnen der Nachdruckseite in Betrieb nehmen.
5. Den eingestellten Temperatursollwert am Thermometer, das in der Nähe des Temperaturfühlers eingebaut ist, kontrollieren.

7 Betrieb

Sobald die Tätigkeiten zur Inbetriebnahme/Wiederinbetriebnahme abgeschlossen sind, ist der Regler betriebsbereit, vgl. Kap. „Inbetriebnahme“.

WARNUNG

Verbrennungsgefahr durch heiße oder kalte Bauteile und Rohrleitung!

Reglerbauteile und Rohrleitung können im Betrieb sehr heiß oder sehr kalt werden und bei Berührung zu Verbrennungen führen.

- Bauteile und Rohrleitungen abkühlen lassen oder erwärmen.
- Schutzkleidung und Schutzhandschuhe tragen.

WARNUNG

Gehörschäden und Taubheit durch hohe Schallpegel!

Im Betrieb können je nach Anlagenbedingungen medienbedingte Geräuscentwicklungen auftreten (z. B. bei Kavitation und Flashing).

- Bei Arbeiten in Ventiltähe Gehörschutz nach Vorgabe des Anlagenbetreibers verwenden.

7.1 Temperatursollwert einstellen

Einstellen des gewünschten Sollwerts durch Drehen des Sollwertstellers (43) von Hand. Über das jeweilige Einstelldiagramm, vgl. Bild 7-3, kann ein erster Anhaltswert ermittelt werden.

Sollwertsteller

- Sollwertsteller im Uhrzeigersinn (↻) drehen: Temperatursollwert wird größer.
- Sollwertsteller gegen Uhrzeigersinn (↺) drehen: Temperatursollwert wird kleiner.

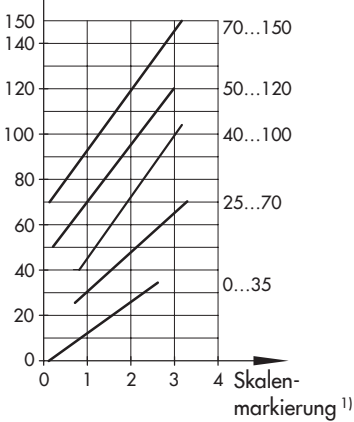
Das bauseits eingebaute Thermometer (4) ermöglicht eine Kontrolle des eingestellten Sollwerts.

Info

Eine höhere Temperatur kann in beliebigen Stufen eingestellt werden, eine niedrigere Temperatur hingegen nur in Stufen von 10 bis 20 °C einstellen. Dabei jedes Mal warten, bis sich das Medium entsprechend abgekühlt hat; das eingebaute Kontrollthermometer beobachten.

Typ 43-3

Sollwertbereiche für G 1/2 bis 1 und DN 15 bis 25 mit Fühler-Ø 9,5 mm



Sollwertbereiche für DN 32 bis 50 mit Fühler-Ø 16 mm

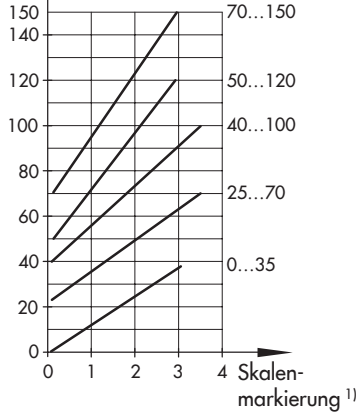


Tabelle 7-2: Sollwertbereiche

Sollwertbereich	Sollwertänderung ΔT pro Umdrehung	Fühler-Ø
0 bis 35 °C	2,5 °C	9,5 mm
	2 °C	16 mm
25 bis 70 °C	3 °C	9,5 mm
	2 °C	16 mm
40 bis 100 °C	4 °C	9,5 mm
	3 °C	16 mm
50 bis 120 °C	4 °C	9,5 mm
	4,5 °C	16 mm
70 bis 150 °C	4,5 °C	9,5 mm
	5 °C	16 mm

Bild 7-3: Einstelligramme

¹⁾ auf dem Thermostatkopf

8 Störungen

8.1 Fehler erkennen und beheben

8.1.1 Temperaturregler zum Heizen

Fehlfunktion	Mögliche Ursache	Behebung
Temperatur am Fühler wird überschritten.	Sitz und Kegel verschlissen bzw. undicht.	→ Sitz und Kegel reinigen. → Kontakt mit dem After Sales Service von SAMSON aufnehmen.
	Fremdkörper blockiert den Kegel.	→ Fremdkörper entfernen. → Kontakt mit dem After Sales Service von SAMSON aufnehmen.
	Fühler ist an der falschen Stelle eingebaut.	→ Einbauposition ändern.
	Fühler falsch eingebaut.	→ Temperaturfühler mit der gesamten Tauchtiefe in das Medium eintauchen. → Einbauort mit Totzone oder Wärmestau vermeiden.
	Regler bzw. K_{VS} -/ C_V -Wert zu groß.	→ Auslegung überprüfen. → Passendes Ventil einbauen. → Kontakt mit dem After Sales Service von SAMSON aufnehmen.
	Regelthermostat defekt. Mischventil: Anschluss A geschlossen Verteilventil: Anschluss B geschlossen	→ Regelthermostat austauschen.
Temperatur am Fühler schwingt.	Regler bzw. K_{VS} -/ C_V -Wert zu groß.	→ Auslegung überprüfen. → Passendes Ventil einbauen. → Kontakt mit dem After Sales Service von SAMSON aufnehmen.
	Fühler ist an der falschen Stelle eingebaut.	→ Einbauposition ändern.
	Fühler falsch eingebaut.	→ Temperaturfühler mit der gesamten Tauchtiefe in das Medium eintauchen. → Einbauort mit Totzone oder Wärmestau vermeiden.
Träges Regelverhalten	Zeitkonstante ist für den Regelkreis zu groß.	→ Tauchhülse mit Leitpaste füllen oder Tauchhülse entfernen. → Fühler mit kleinerer Zeitkonstante (z. B. Tensionsthermostat) einsetzen.
	Fühler falsch eingebaut.	→ Temperaturfühler mit der gesamten Tauchtiefe in das Medium eintauchen. → Einbauort mit Totzone oder Wärmestau vermeiden.

Störungen

Fehlfunktion	Mögliche Ursache	Behebung
Temperatur am Fühler wird unterschritten.	Sitz und Kegel verschlissen bzw. undicht.	→ Sitz und Kegel reinigen. → Kontakt mit dem After Sales Service von SAMSON aufnehmen.
	Ventil entgegen der Strömungsrichtung eingebaut.	→ Ventil so einbauen, dass Strömungsrichtung dem Gehäusepfeil entspricht.
	Ventil falsch eingebaut.	→ Beim Einbau Durchflussrichtung und Anschlussanordnung A/B/AB beachten.
	Schmutzfänger ist verstopft.	→ Schmutzfänger reinigen.
	Regler bzw. K_{VS} -/ C_V -Wert zu klein.	→ Auslegung überprüfen. → Passendes Ventil einbauen. → Kontakt mit dem After Sales Service von SAMSON aufnehmen.
	Sicherheitseinrichtung wie z. B. STB oder STW hat ausgelöst. Mischventil: Anschluss B geschlossen Verteilventil: Anschluss A geschlossen	→ Anlage überprüfen und Sicherheitseinrichtung entriegeln (soweit erforderlich).
	Es steht nicht genügend Heizenergie zur Verfügung.	→ Energiebilanz erstellen.
	Fremdkörper blockiert den Kegel.	→ Fremdkörper entfernen. → Kontakt mit dem After Sales Service von SAMSON aufnehmen.
	Fühler ist an der falschen Stelle eingebaut.	→ Einbauposition ändern.
	Fühler falsch eingebaut.	→ Temperaturfühler mit der gesamten Tauchtiefe in das Medium eintauchen. → Einbauort mit Totzone oder Wärmestau vermeiden.
	Ruckartiges Regelverhalten	Erhöhte Reibung, z. B. durch Fremdkörper im Sitz-/Kegelbereich. → Fremdkörper entfernen. → Kontakt mit dem After Sales Service von SAMSON aufnehmen.
Starke Strömungsgeräusche	Hohe Strömungsgeschwindigkeit, Kavitation. → Auslegung überprüfen. → Evtl. größer dimensionierten Regler einbauen.	
Undichtigkeit zwischen Regelthermostat und Ventil.	Ventilabdichtung defekt. → Kontakt mit dem After Sales Service von SAMSON aufnehmen.	

Info

Bei Störungen, die nicht in der Tabelle aufgeführt sind, hilft Ihnen der After Sales Service von SAMSON weiter.

8.1.2 Temperaturregler zum Kühlen

Fehlfunktion	Mögliche Ursache	Behebung
Temperatur am Fühler wird überschritten.	Sitz und Kegel verschlissen bzw. undicht.	<ul style="list-style-type: none"> → Sitz und Kegel reinigen. → Kontakt mit dem After Sales Service von SAMSON aufnehmen.
	Fremdkörper blockiert den Kegel.	<ul style="list-style-type: none"> → Fremdkörper entfernen. → Kontakt mit dem After Sales Service von SAMSON aufnehmen.
	Fühler ist an der falschen Stelle eingebaut.	→ Einbauposition ändern.
	Fühler falsch eingebaut.	<ul style="list-style-type: none"> → Temperaturfühler mit der gesamten Tauchtiefe in das Medium eintauchen. → Einbauort mit Totzone oder Wärmestau vermeiden.
	Regler bzw. K_{VS} -/ C_V -Wert zu klein.	<ul style="list-style-type: none"> → Auslegung überprüfen. → Passendes Ventil einbauen. → Kontakt mit dem After Sales Service von SAMSON aufnehmen.
	Ventil falsch eingebaut.	→ Beim Einbau Durchflussrichtung und Anschlussanordnung A/B/AB beachten.
	Es steht nicht genügend Kühlenergie zur Verfügung.	→ Energiebilanz erstellen.
	Regelthermostat defekt. Mischventil: Anschluss A geschlossen Verteilventil: Anschluss B geschlossen	→ Regelthermostat austauschen.
	Schmutzfänger ist verstopft.	→ Schmutzfänger reinigen.
Temperatur am Fühler schwingt.	Regler bzw. K_{VS} -/ C_V -Wert zu groß.	<ul style="list-style-type: none"> → Auslegung überprüfen. → Passendes Ventil einbauen. → Kontakt mit dem After Sales Service von SAMSON aufnehmen.
	Fühler ist an der falschen Stelle eingebaut.	→ Einbauposition ändern.
	Fühler falsch eingebaut.	<ul style="list-style-type: none"> → Temperaturfühler mit der gesamten Tauchtiefe in das Medium eintauchen. → Einbauort mit Totzone oder Wärmestau vermeiden.
Träges Regelverhalten	Zeitkonstante ist für den Regelkreis zu groß.	<ul style="list-style-type: none"> → Tauchhülse mit Leitpaste füllen oder Tauchhülse entfernen. → Fühler mit kleinerer Zeitkonstante (z. B. Tensionsthermostat) einsetzen.
	Fühler falsch eingebaut.	<ul style="list-style-type: none"> → Temperaturfühler mit der gesamten Tauchtiefe in das Medium eintauchen. → Einbauort mit Totzone oder Wärmestau vermeiden.

Störungen

Fehlfunktion	Mögliche Ursache	Behebung
Temperatur am Fühler wird unterschritten.	Sitz und Kegel verschlissen bzw. undicht.	<ul style="list-style-type: none"> → Sitz und Kegel reinigen. → Kontakt mit dem After Sales Service von SAMSON aufnehmen.
	Regler bzw. K_{VS} -/ C_V -Wert zu groß.	<ul style="list-style-type: none"> → Auslegung überprüfen. → Passendes Ventil einbauen. → Kontakt mit dem After Sales Service von SAMSON aufnehmen.
	Sicherheitseinrichtung wie z. B. STB oder STW hat ausgelöst. Mischventil: Anschluss B geschlossen Verteilventil: Anschluss A geschlossen	<ul style="list-style-type: none"> → Anlage überprüfen und Sicherheitseinrichtung entriegeln (soweit erforderlich).
	Fremdkörper blockiert den Kegel.	<ul style="list-style-type: none"> → Fremdkörper entfernen. → Kontakt mit dem After Sales Service von SAMSON aufnehmen.
	Fühler ist an der falschen Stelle eingebaut.	<ul style="list-style-type: none"> → Einbauposition ändern.
	Fühler falsch eingebaut.	<ul style="list-style-type: none"> → Temperaturfühler mit der gesamten Tauchtiefe in das Medium eintauchen. → Einbauort mit Totzone oder Wärmestau vermeiden.
Ruckartiges Regelverhalten	Erhöhte Reibung, z. B. durch Fremdkörper im Sitz-/Kegelbereich.	<ul style="list-style-type: none"> → Fremdkörper entfernen. → Kontakt mit dem After Sales Service von SAMSON aufnehmen.
Starke Strömungsgeräusche	Hohe Strömungsgeschwindigkeit, Kavitation.	<ul style="list-style-type: none"> → Auslegung überprüfen. → Evtl. größer dimensionierten Regler einbauen.
Undichtigkeit zwischen Regelthermostat und Ventil.	Ventilabdichtung defekt.	<ul style="list-style-type: none"> → Kontakt mit dem After Sales Service von SAMSON aufnehmen.

Info

Bei Störungen, die nicht in der Tabelle aufgeführt sind, hilft Ihnen der After Sales Service von SAMSON weiter.

Die in Kap. 8.1 aufgeführten Fehlfunktionen beruhen auf mechanischen Defekten sowie falscher Reglerauslegung. Im einfachsten Fall wird eine Wiederherstellung der Funktion ermöglicht. Für eine mögliche Behebung der Störung ist ggf. Sonderwerkzeug erforderlich.

Durch die besonderen Betriebs- und Einbauverhältnisse entstehen immer wieder neue Situationen, die das Regelverhalten ungünstig beeinflussen und zu einer Fehlfunktion führen können. Bei der Fehlersuche müssen die näheren Umstände wie Einbau, Regelmedium, Temperatur und Druckverhältnisse berücksichtigt werden.

**Tip**

Der After Sales Service von SAMSON unterstützt Sie bei der Erstellung eines auf Ihre Anlage abgestimmten Prüfplans.

8.2 Notfallmaßnahmen durchführen

Notfallmaßnahmen der Anlage obliegen dem Anlagenbetreiber.

SAMSON empfiehlt, den Regler zur Behebung der Störung aus der Rohrleitung auszubauen.

Im Fall einer Störung am Regler:

1. Absperrventile im Vor- und Rücklauf schließen, sodass kein Medium mehr durch den Regler fließt.
2. Fehler diagnostizieren, vgl. Kap. 8.1.
3. Fehler beheben, die im Rahmen der in dieser EB beschriebenen Handlungsanleitungen behebbar sind. Für darüber hinaus gehende Fehler After Sales Service von SAMSON kontaktieren.

Wiederinbetriebnahme nach Störungen

Vgl. Kap. „Inbetriebnahme“.

9 Instandhaltung

Der Regler ist wartungsarm, unterliegt aber besonders an Sitz, Kegel und Reglerthermostaten natürlichem Verschleiß. Abhängig von den Einsatzbedingungen muss der Regler in entsprechenden Intervallen überprüft werden, um mögliche Fehlfunktionen abstellen zu können. Die Erstellung eines entsprechenden Prüfplans obliegt dem Anlagenbetreiber. Zur Ursache und Behebung von auftretenden Fehlern, vgl. Kap. „Störungen“.

Die in diesem Kapitel beschriebenen Arbeiten dürfen nur durch Fachpersonal durchgeführt werden, das der jeweiligen Aufgabe entsprechend qualifiziert ist.

SAMSON empfiehlt zu Wartungs- und Instandhaltungsarbeiten den Regler aus der Rohrleitung auszubauen.

⚠️ WARNUNG

Verbrennungsgefahr durch heiße oder kalte Bauteile und Rohrleitung!

Reglerbauteile und Rohrleitung können im Betrieb sehr heiß oder sehr kalt werden und bei Berührung zu Verbrennungen führen.

- ➔ Bauteile und Rohrleitungen abkühlen lassen oder erwärmen.
 - ➔ Schutzkleidung und Schutzhandschuhe tragen.
-

⚠️ WARNUNG

Verletzungsgefahr durch Mediumsreste im Regler!

Bei Arbeiten am Regler können Mediumsreste austreten und abhängig von den Mediumseigenschaften zu Verletzungen (z. B. Verbrühungen, Verätzungen) führen.

- ➔ Schutzkleidung, Schutzhandschuhe und Augenschutz tragen.
-

⚠️ HINWEIS

Beschädigung des Reglers durch zu hohe oder zu niedrige Anzugsmomente!

Die Bauteile des Reglers müssen mit bestimmten Drehmomenten angezogen werden. Zu fest angezogene Bauteile unterliegen übermäßigem Verschleiß. Zu leicht angezogene Bauteile können Leckagen verursachen.

- ➔ Anzugsmomente einhalten, vgl. Abschnitt „Anzugsmomente“ im „Anhang“.
-

HINWEIS

Beschädigung des Reglers durch ungeeignete Werkzeuge!

→ Nur von SAMSON zugelassene Werkzeuge verwenden, vgl. Abschnitt „Werkzeuge“ im „Anhang“.

HINWEIS

Beschädigung des Reglers durch ungeeignete Schmiermittel!

→ Nur von SAMSON zugelassene Schmiermittel verwenden, vgl. Abschnitt „Schmiermittel“ im „Anhang“.

Info

Der Regler wurde von SAMSON vor Auslieferung geprüft!

- Durch Öffnen des Reglers verlieren bestimmte von SAMSON bescheinigte Prüfergebnisse ihre Gültigkeit. Davon betroffen sind z. B. die Prüfung der Sitzleckage und die Dichtheitsprüfung (äußere Dichtheit).
- Mit der Durchführung nicht beschriebener Instandhaltungs- und Reparaturarbeiten ohne Zustimmung des After Sales Service von SAMSON erlischt die Produktgewährleistung.
- Als Ersatzteile nur Originalteile von SAMSON verwenden, die der Ursprungsspezifikation entsprechen.

Tipp

Der After Sales Service von SAMSON unterstützt Sie bei der Erstellung eines auf Ihre Anlage abgestimmten Prüfplans.

9.1 Instandhaltungsarbeiten vorbereiten

1. Für die Instandhaltungsarbeiten erforderliches Material und Werkzeug bereitlegen.
2. Regler außer Betrieb nehmen, vgl. Kap. „Außerbetriebnahme“.

Tipp

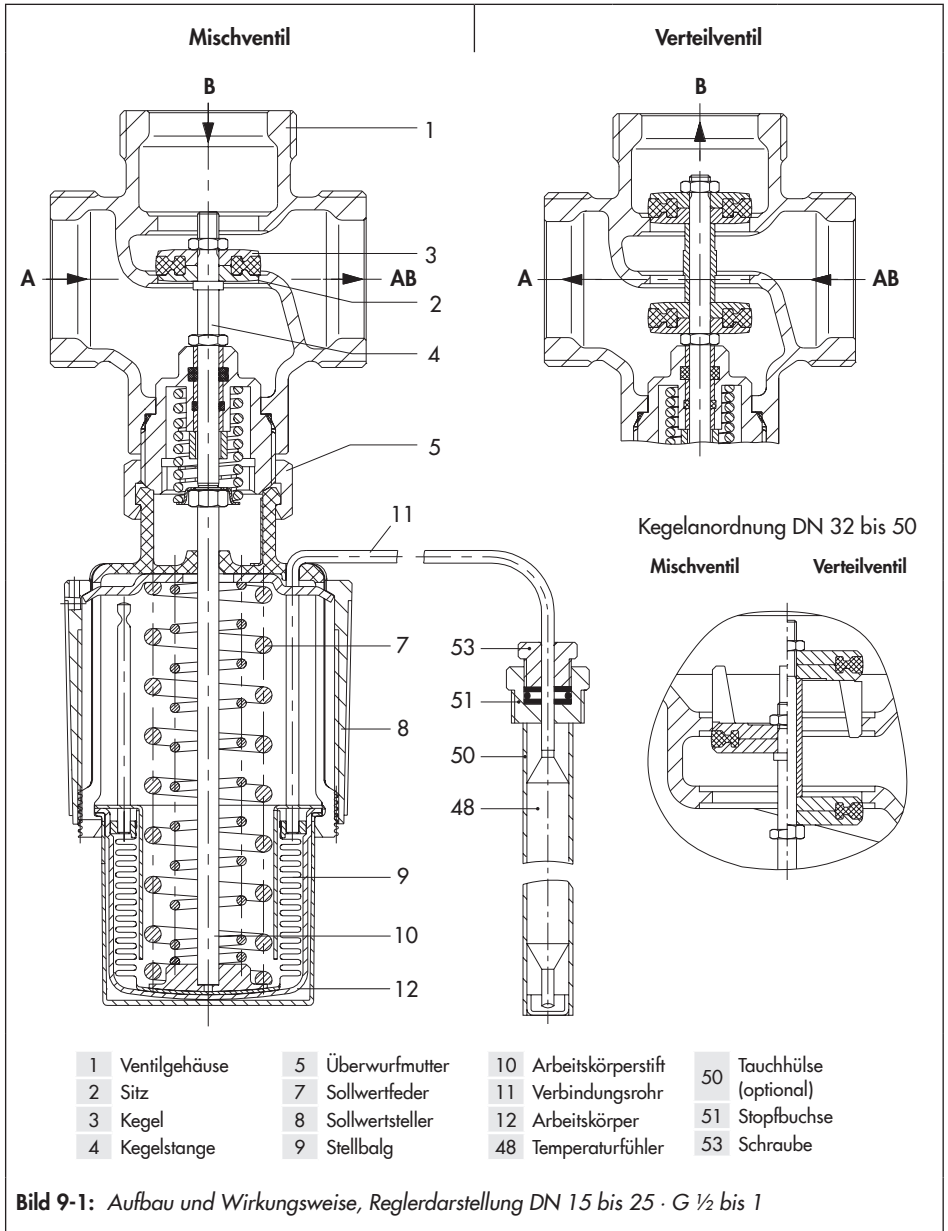
SAMSON empfiehlt, den Regler zu Instandhaltungsarbeiten aus der Rohrleitung auszubauen (vgl. Kap. „Regler aus der Rohrleitung ausbauen“).

Nach der Vorbereitung können folgende Instandhaltungsarbeiten durchgeführt werden:

- Sitz und Kegel reinigen, vgl. Kap. 9.4

9.2 Regler nach Instandhaltungsarbeiten montieren

→ Regler wieder in Betrieb nehmen, vgl. Kap. „Inbetriebnahme“. Voraussetzungen und Bedingungen zur Inbetriebnahme/Wiederinbetriebnahme beachten und erfüllen!



9.3 Instandhaltungsarbeiten

- Vor allen Instandhaltungsarbeiten muss der Regler vorbereitet werden, vgl. Kap. 9.1.
- Nach allen Instandhaltungsarbeiten den Regler vor der Wiederinbetriebnahme prüfen, vgl. Abschnitt „Regler prüfen“ im Kap. „Montage“.

9.4 Sitz und Kegel reinigen

! HINWEIS

Beschädigung des Reglers durch zu hohe oder zu niedrige Anzugsmomente!

Die Bauteile des Reglers müssen mit bestimmten Drehmomenten angezogen werden. Zu fest angezogene Bauteile unterliegen übermäßigem Verschleiß. Zu leicht angezogene Bauteile können Leckagen verursachen. Anzugsmomente einhalten.

i Info

Für die von SAMSON zugelassenen Schmiermittel, Anzugsmomente und Werkzeuge hilft Ihnen der After Sales Service von SAMSON weiter.

Informationen zum Reinigen von Sitz und Kegel gibt Ihnen der After Sales Service von SAMSON

9.5 Ersatzteile und Verbrauchsgüter bestellen

Auskunft über Ersatzteile, Schmiermittel und Werkzeuge erteilen Ihre SAMSON-Vertretung und der After Sales Service von SAMSON.

Ersatzteile

Informationen zu Ersatzteilen gibt Ihnen der After Sales Service von SAMSON.

Schmiermittel

Informationen zu Schmiermitteln gibt Ihnen der After Sales Service von SAMSON.

Werkzeuge

Informationen zu Werkzeugen gibt Ihnen der After Sales Service von SAMSON.

10 Außerbetriebnahme

Die in diesem Kapitel beschriebenen Arbeiten dürfen nur durch Fachpersonal durchgeführt werden, das der jeweiligen Aufgabe entsprechend qualifiziert ist.

⚠ GEFAHR

Berstgefahr bei unsachgemäßem Öffnen von druckbeaufschlagten Geräten und Bauteilen!

Regler und Rohrleitungen sind Druckgeräte, die bei falscher Handhabung bersten können. Geschossartig herumfliegende Bauteile, Bruchstücke und mit Druck freigesetztes Medium können schwere Verletzungen bis hin zum Tod verursachen.

Vor Arbeiten am Regler:

- Betroffene Anlagenteile und Regler drucklos setzen.
- Ggf. externe Steuerleitung unterbrechen.
- Medium aus betroffenen Anlagenteilen und Regler entleeren.

⚠ WARNUNG

Verbrennungsgefahr durch heiße oder kalte Bauteile und Rohrleitung!

Reglerbauteile und Rohrleitung können im Betrieb sehr heiß oder sehr kalt werden und bei Berührung zu Verbrennungen führen.

- Bauteile und Rohrleitungen abkühlen lassen oder erwärmen.
- Schutzkleidung und Schutzhandschuhe tragen.

⚠ WARNUNG

Verletzungsgefahr durch unter Druck stehende Bauteile und austretendes Medium!

- Externe Steuerleitung nicht lösen während das Ventil druckbeaufschlagt ist.

⚠ WARNUNG

Gehörschäden und Taubheit durch hohe Schallpegel!

Im Betrieb können je nach Anlagenbedingungen medienbedingte Geräuscentwicklungen auftreten (z. B. bei Kavitation und Flashing).

- Bei Arbeiten in Ventilnähe Gehörschutz nach Vorgabe des Anlagenbetreibers verwenden.

⚠ WARNUNG

Verletzungsgefahr durch Mediumsreste im Regler!

Bei Arbeiten am Regler können Mediumsreste austreten und abhängig von den Mediumseigenschaften zu Verletzungen (z. B. Verbrühungen, Verätzungen) führen.

- Schutzkleidung, Schutzhandschuhe und Augenschutz tragen.

Außerbetriebnahme

Um den Regler für Instandhaltungsarbeiten oder die Demontage außer Betrieb zu nehmen, folgende Schritte ausführen:

1. Absperrventile im Vor- und Rücklauf schließen.
2. Ggf. Absperrventil auf der Vordruckseite und Nachdruckseite des Fühlers schließen, wenn keine Tauchhülse verwendet wurde.
3. Rohrleitungen und Regler restlos entleeren.
4. Anlage drucklos setzen.
5. Ggf. Rohrleitung und Regler-Bauteile abkühlen lassen oder erwärmen.

11 Demontage

Die in diesem Kapitel beschriebenen Arbeiten dürfen nur durch Fachpersonal durchgeführt werden, das der jeweiligen Aufgabe entsprechend qualifiziert ist.

⚠ WARNUNG

Verbrennungsgefahr durch heiße oder kalte Bauteile und Rohrleitung!

Reglerbauteile und Rohrleitung können im Betrieb sehr heiß oder sehr kalt werden und bei Berührung zu Verbrennungen führen.

- *Bauteile und Rohrleitungen abkühlen lassen oder erwärmen.*
- *Schutzkleidung und Schutzhandschuhe tragen.*

⚠ WARNUNG

Verletzungsgefahr durch Mediumsreste im Regler!

Bei Arbeiten am Regler können Mediumsreste austreten und abhängig von den Mediumseigenschaften zu Verletzungen (z. B. Verbrühungen, Verätzungen) führen.

- *Schutzkleidung, Schutzhandschuhe und Augenschutz tragen.*

Vor der Demontage sicherstellen, dass folgende Bedingungen erfüllt sind:

- Der Regler ist außer Betrieb genommen, vgl. Kap. „Außerbetriebnahme“.

11.1 Regelthermostat demontieren

1. Fühler aus der Tauchhülse herausziehen. Ggf. bei nicht vorhandener Tauchhülse die Stopfbuchsverschraubung öffnen und den Fühler herausziehen.
2. Regelthermostat vom Ventil abschrauben (SW36).

11.2 Ventil aus der Rohrleitung ausbauen

1. Position des Ventils unabhängig von seiner Verbindung zur Rohrleitung absichern, vgl. Kap. „Lieferung und innerbetrieblicher Transport“.
2. Rohr-/Flanschverbindung lösen.
3. Ventil aus Rohrleitung herausnehmen, vgl. Kap. „Lieferung und innerbetrieblicher Transport“.

12 Reparatur

Wenn der Regler nicht mehr regelkonform arbeitet, oder wenn er gar nicht mehr arbeitet, ist er defekt und muss repariert oder ausgetauscht werden.

HINWEIS

Beschädigung des Reglers durch unsachgemäße Instandsetzung und Reparatur!

- ➔ *Instandsetzungs- und Reparaturarbeiten nicht selbst durchführen.*
- ➔ *Für Instandsetzungs- und Reparaturarbeiten After Sales Service von SAMSON kontaktieren.*

12.1 Geräte an SAMSON senden

Defekte Geräte können zur Reparatur an SAMSON gesendet werden.

Für die Einsendung von Geräten bzw. Retouren-Abwicklung folgendermaßen vorgehen:

1. Ausnahmeregelung für spezielle Gerätetypen beachten, vgl. Angaben auf
 - ▶ www.samsongroup.com > Service & Support > After Sales Service.

2. Rücksendungen unter Angabe folgender Informationen über
 - ▶ retouren@samsongroup.com anmelden:
 - Typ
 - Artikelnummer
 - Materialnummer
 - Ursprungsauftrag bzw. Bestellung
 - Ausgefüllte Erklärung zur Kontamination; dieses Formular steht unter
 - ▶ www.samsongroup.com > Service & Support > After Sales Service zur Verfügung

Nach Prüfung der Anfrage erhalten Sie einen RMA-Schein.

3. Den RMA-Schein und die ausgefüllte und unterschriebene Erklärung zur Kontamination gut sichtbar außen am Packstück anbringen.
4. Die Ware an die auf dem RMA-Schein angegebene Lieferadresse senden.

Info

Weitere Informationen für die Einsendung von Geräten bzw. Retouren-Abwicklung sind auf ▶ www.samsongroup.com > Service & Support > After Sales Service zu finden.

13 Entsorgen



SAMSON ist in Europa registrierter Hersteller, zuständige Institution ► <https://www.samsongroup.com/de/ueber-samson/umwelt-soziales-unternehmensfuehrung/material-compliance/elektroaltgeraete-weee-und-ihre-sichere-entsorgung/>.
WEEE-Reg.-Nr.: DE 62194439

Tip

Im Rahmen eines Rücknahmekonzepts kann SAMSON auf Kundenwunsch einen Dienstleister mit Zerlegung und Recycling beauftragen.

Informationen zu besonders besorgniserregenden Stoffen der REACH-Verordnung finden Sie ggf. auf dem Dokument „Zusatzinformationen zu Ihrer Anfrage/Bestellung“ mit den kaufmännischen Auftragsdokumenten. Dieses Dokument listet in diesen Fällen die SCIP-Nummer, mit der weitere Informationen auf der Internetseite der europäischen Chemikalienagentur ECHA abgerufen werden können, vgl. ► <https://www.echa.europa.eu/scip-database>.

- Bei der Entsorgung lokale, nationale und internationale Vorschriften beachten.
- Alte Bauteile, Schmiermittel und Gefahrenstoffe nicht dem Hausmüll zuführen.

Info

Auf Anfrage stellt SAMSON einen Recyclingpass nach PAS 1049 für das Gerät zur Verfügung. Bitte wenden Sie sich unter Angabe Ihrer Firmenanschrift an aftersaleservice@samsongroup.com.

14 Zertifikate

Die folgenden Zertifikate stehen auf den nachfolgenden Seiten zur Verfügung:

- DVGW-Baumusterprüfzertifikat,
vgl. Seite 14-2.
- DIN geprüft nach
DIN EN 14597:2015-02,
vgl. Seite 14-4.



CERT

DVGW-Baumusterprüfzertifikat
DVGW type examination certificate

DW-6340BN3862

Registriernummer
 registration number

Anwendungsbereich <i>field of application</i>	Produkte der Wasserversorgung <i>products of water supply</i>
Zertifikatinhaber <i>owner of certificate</i>	Samson AG Weismüllerstraße 3, D-60314 Frankfurt am Main
Vertreiber <i>distributor</i>	Samson AG Weismüllerstraße 3, D-60314 Frankfurt am Main
Produktart <i>product category</i>	Armaturen für Trinkwasser: Thermisch gesteuertes Regulierventil (6340)
Produktbezeichnung <i>product description</i>	Dreiwegeventil (mit Regelthermostat) für die Verteilung bzw. Zufuhr von Kaltwasser in Speicher oder Wärmeüberträgern für die Warmwasserbereitung
Modell <i>model</i>	Typ 43-3
Prüfberichte <i>test reports</i>	Kontrollprüfung Labor: vom 07.03.2022 (TZW) Baumusterprüfung: TA 036/11 vom 09.01.2012 (TZW) UBA-Leitlinie/BWGL: K-340122-21-Kr/sg vom 15.02.2021 (WHY)
Prüfgrundlagen <i>test basis</i>	DVGW 31-24/2-2007 (31.10.2002) UBA BWGL-Metalle (14.05.2020) UBA Übergangsregelung KTW-BWGL (10.07.2020) DVGW W 270 (01.11.2007)
Ablaufdatum / AZ <i>date of expiry / file no.</i>	20.12.2027 / 22-0460-WNV

1000004-ACE

28.09.2022 LE A-1/2
 Datum, Bearbeiter, Blatt, Leiter der Zertifizierungsstelle
date, issued by, sheet, head of certification body



DVGW CERT GmbH
 Zertifizierungsstelle
 Josef-Wimmer-Str. 1-3
 53123 Bonn
 Tel. +49 228 91 88 - 888
 Fax +49 228 91 88 - 993
 www.dvgw-cert.com
 info@dvgw-cert.com

A-2/2

DW-6340BN3862

Typ <i>type</i>	Technische Daten <i>technical data</i>	Bemerkungen <i>remarks</i>
Typ 43-3	Druckstufe: PN 10 Nennweite: DN 15	
Typ 43-3	Druckstufe: PN 10 Nennweite: DN 20	
Typ 43-3	Druckstufe: PN 10 Nennweite: DN 25	
Typ 43-3	Druckstufe: PN 10 Nennweite: DN 32	
Typ 43-3	Druckstufe: PN 10 Nennweite: DN 40	
Typ 43-3	Druckstufe: PN 10 Nennweite: DN 60	

DVGW



ZERTIFIKAT

Zertifikatinhaber SAMSON AG
Weismüllerstr. 3
60314 Frankfurt
DEUTSCHLAND

Produkt Temperaturregel- und Begrenzungseinrichtungen für Wärmeerzeugungsanlagen

Typ, Modell 2430-0 (2750-0)

Prüfgrundlage(n) DIN EN 14597:2015-02
Zertifizierungsprogramm Temperaturregel- und -begrenzungseinrichtungen für wärmeerzeugende Anlagen (2009-01)

Konformitätszeichen



Registernummer TR(TB)1054

Gültig bis 2023-12-31

Nutzungsrecht Dieses Zertifikat berechtigt zum Führen des oben stehenden Konformitätszeichens in Verbindung mit der genannten Registernummer.

Weitere Angaben siehe Anhang.



2019-09-27

Dipl.-W.-Ing. (FH) Sören Scholz
Leiter der Zertifizierungsstelle



ANHANG

Seite 1 von 1

Zertifikat	TR(TB)1054 von 2019-09-27
Technische Angaben	siehe technisches Datenblatt zur o. g. Registernummer unter www.dincertco.tuv.com Stellglieder: 2710, 2720, 2730, 2433
Prüflaboratorium/ Überwachungsstelle	TÜV Rheinland Industrie Service GmbH Am Grauen Stein 51105 Köln DEUTSCHLAND
Prüfbericht(e)	T95 2005 Z1 von 2006-09-27 T95 2008 T3 von 2008-12-10 T95 2014 V4 von 2014-09-29 968/FSP 1905.00/19 von 2019-06-27



15 Anhang

15.1 Anzugsmomente

Tabelle 15-1: Anzugsmoment

Bauteil	Schlüsselweite	Nennweite	Anzugsmoment in Nm
Überwurfmutter (40)	SW 36	alle	20

15.2 Werkzeuge

Für die von SAMSON zugelassenen Werkzeuge hilft Ihnen der After Sales Service von SAMSON weiter.

15.3 Schmiermittel

Für die von SAMSON zugelassenen Schmier- und Dichtmittel hilft Ihnen der After Sales Service von SAMSON weiter.

15.4 Ersatzteile und Zubehör

Für die von SAMSON zugelassenen Ersatzteile hilft Ihnen der After Sales Service von SAMSON weiter.

Tabelle 15-2: Zubehör

	DN 15	DN 20	DN 25	DN 32	DN 40	DN 50
Flachdichtung, 1 St.	8413-3000	8413-3001	8413-3002	8413-3003	8413-3004	8413-3005
	0430-3064 ¹⁾	0430-3065 ¹⁾	0430-3066 ¹⁾	0430-3067 ¹⁾	0430-3068 ¹⁾	0430-3069 ¹⁾
Drei Anschraubenden für Außengewinde, vst.	1400-6540	1400-6541	1400-6542	1400-6543	1400-6544	1400-6545
	1402-0628 ¹⁾	1402-0629 ¹⁾	1402-0630 ¹⁾	1402-0631 ¹⁾	1402-0632 ¹⁾	1402-0633 ¹⁾
Drei Anschweißenden für Außengewinde, vst.	1400-6528	1400-6529	1400-6530	1400-6531	1400-6532	1400-6533
	1402-0622 ¹⁾	1402-0623 ¹⁾	1402-0624 ¹⁾	1402-0625 ¹⁾	1402-0626 ¹⁾	1402-0627 ¹⁾
Drei Anschraubflansche für Außengewinde, vst.	1400-6534	1400-6535	1400-6536	1400-6537	1400-6538	1400-6539
	1402-0640 ¹⁾	1402-0641 ¹⁾	1402-0642 ¹⁾	1402-0643 ¹⁾	1402-0644 ¹⁾	1402-0645 ¹⁾

¹⁾ mit DVGW-Zulassung


15.5 Service

Für Instandhaltungs- und Reparaturarbeiten sowie bei Auftreten von Funktionsstörungen oder Defekten kann der After Sales Service von SAMSON zur Unterstützung hinzugezogen werden.

E-Mail

Der After Sales Service ist über die E-Mail-Adresse aftersalesservice@samsongroup.com erreichbar.

Adressen der SAMSON AG und deren Tochtergesellschaften

Die Adressen der SAMSON AG und deren Tochtergesellschaften sowie von Vertretungen und Servicestellen stehen im Internet unter  www.samsongroup.com oder in einem SAMSON-Produktkatalog zur Verfügung.

Notwendige Angaben

Bei Rückfragen und zur Fehlerdiagnose folgende Informationen angeben:

- Typ und Nennweite des Ventils
- Regelthermostat Typ ...
- Erzeugnisnummer oder Materialnummer
- Vordruck und Nachdruck
- Temperatur und Regelmedium
- Min. und max. Volumenstrom in m³/h
- Ist ein Schmutzfänger eingebaut?
- Einbauskizze mit genauer Lage des Reglers und allen zusätzlich eingebauten Komponenten (Absperrventile, Manometer usw.)

EB 2173



SAMSON AKTIENGESELLSCHAFT

Weismüllerstraße 3 · 60314 Frankfurt am Main

Telefon: +49 69 4009-0 · Telefax: +49 69 4009-1507

E-Mail: samson@samsongroup.com · Internet: www.samsongroup.com