

Drehkegelventil Typ 62, 72, 73, 82 mit AT/BR31a Antrieb

! Einleitung!

Diese Einbauvorschrift beinhaltet wichtige Hinweise, die die Installation, Funktion, Wartung und Lagerung der VETEC-Ventile, betreffen. Die Stellventile werden nach den Spezifikationen des Bestellers mit Antrieb und Peripheriegeräten geliefert. Sie erfüllen die Anforderungen der europäischen Druckgeräterichtlinie 2014/68/EU.

! Allgemeine Sicherheits- und Gefahrenhinweise!

Die Stellventile dürfen nur durch fachkundiges und unterwiesenes Personal unter Beachtung der anerkannten Regeln der Technik eingebaut, in Betrieb genommen und gewartet werden. Dabei ist sicherzustellen, dass Beschäftigte oder Dritte nicht gefährdet werden.

Die einschlägigen Sicherheitsrichtlinien der Anlage, z. B. Ex – Schutz, ATEX, gefährliche Medien usw. sowie die Regeln der Technik sind bei Montage, dem Betrieb sowie Wartung und Instandsetzung zu beachten.

Für Schäden, die durch äußere Kräfte oder äußere Einwirkungen entstehen, ist der Hersteller nicht verantwortlich!

Gefährdungen, die durch die Betriebs- und Umgebungsbedingungen sowie beweglichen Teilen ausgehen können, sind durch geeignete Maßnahmen zu verhindern.

Schutzmaßnahmen gegen externe Brände sind vom Betreiber zu treffen.

Bei Ventilen mit heißer Oberfläche sind Schutzmaßnahmen gegen Verbrennung nach DIN EN 563 vorzunehmen.

Sachgemäßer Transport und fachgerechte Lagerung der Stellventile gemäß den üblichen einschlägigen Bestimmungen werden vorausgesetzt.

Die jeweiligen Gewichte sind den Lieferscheinen zu entnehmen.

Bei Gebrauch von Handrädern oder Handnotbetätigungen am Antrieb ist unbedingt die Bedienungsanleitung zu beachten, um Beschädigungen am Ventil-/Antriebssystem bzw. Handgetriebe oder Handnotsystem zu vermeiden.

! Bestimmungsgemäße Verwendung!

VETEC – Stellventile werden individuell gemäß den Auslegungsbedingungen, wie Medium, Betriebsdruck und Betriebstemperatur des Bestellers ausgelegt.

Für DVGW Ventile sind die Einsatzgrenzen bezüglich Medium, Betriebsdruck, Betriebstemperatur und max. Steuerluft dem montierten Typenschild zu entnehmen.

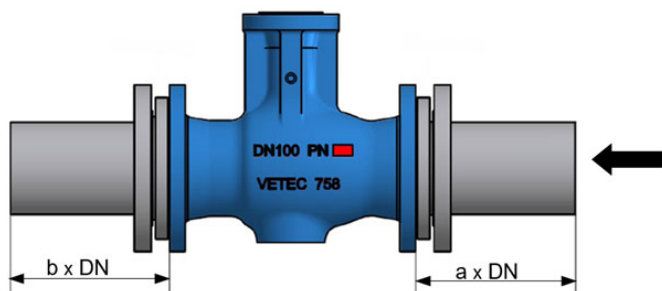
Die bestimmungsgemäße Verwendung gemäß diesen Bedingungen ist sicherzustellen.

Werden die Ventile unter abweichenden Betriebsbedingungen eingesetzt, so ist ggf. durch Rücksprache mit VETEC Ventiltechnik GmbH sicherzustellen, dass sie für diese Anforderungen geeignet sind. Eine Unterlassung dieser Eignungsprüfung kann zu Fehlfunktionen und zu einer erheblichen Gefährdung von Personen, Gütern und der Umwelt führen

! Ein- und Ausbau!

Die Ventile sind unter Beachtung der anerkannten Technischen Regeln in die Rohrleitung einzubauen und an die Leitungen für die Luftversorgung und das Stellsignal anzuschließen.

Beim Einbau in die Rohrleitung empfehlen wir eine Mindesteinlaufstrecke von $a \times DN$ (Ventilinnenweite) und eine Mindestauslaufstrecke von $b \times DN$ (Ventilinnenweite).



Medium	Ventilbedingungen	a	b
Gas	$Ma \leq 0,3$	2	4
	$0,3 < Ma \leq 0,7$	2	10
Dampf	$Ma \leq 0,3$ / kein Nassdampf	2	4
	$0,3 < Ma \leq 0,7$ / kein Nassdampf	2	10
	Nassdampf (Kondensatanteil > 5 %)	2	20
Flüssig	Kavitationsfrei / $w < 10$ m/s	2	4
	Schallkavitation / $w < 3$ m/s	2	4
	Schallkavitation / $3 < w < 5$ m/s	2	10
	Kritische Kavitation / $w \leq 3$ m/s	2	10
	Kritische Kavitation / $3 < w < 5$ m/s	2	20
Flashing		2	20
Multi-phase		10	20

Bei Betriebsbedingungen, die nicht in der Tabelle aufgeführt sind und bei Feststoffen, kontaktieren Sie den VETEC After Sales.

Es ist darauf zu achten, dass die Ventile spannungsfrei in die Rohrleitung montiert werden.

Zu geringe Zuluft- Leitungsquerschnitte oder ein zu geringer Zuluftdruck beeinträchtigen das Stellverhalten oder die Funktion. Ein zu hoher Zuluftdruck kann zu Schäden am Antrieb und den Peripheriegeräten führen.

Vor Montage bzw. Demontage der Ventile ist nach Anweisung des Betreibers der entsprechende Rohrleitungsabschnitt abzusperren, zu entleeren und zu entlüften. Die Druckprüfung der Rohrleitung muss vor dem Einbau des Ventils erfolgen.

Die Rohrleitung ist sorgfältig auf Montagereste (z.B. Schweißgut, Metallspäne, Werkzeuge etc.) zu überprüfen. Etwaige Fremdpartikel müssen entfernt werden. Es muss gewährleistet sein, dass die Ventile möglichst schwingungs- und spannungsarm in die Rohrleitung eingebaut werden.

Bei eventuell erforderlicher Abstützung der Stellantriebe in den Rohrleitungen müssen die hierfür vorgesehenen Abstützpunkte eingehalten werden. Die jeweiligen Abstützpunkte und Abstützgewichte sind in VETEC - Vorschriften beschrieben. Die Verrohrung und die Mess- und Regeleinrichtung ist sowohl als Aufhängung für den Transport bzw. Abstützfläche für die Ventile auch als Trittfläche absolut ungeeignet und kann bei diesbezüglicher Verwendung beschädigt werden.

Ventile aus Lagerbeständen müssen vor ihrer Verwendung auf Sicherheit, Funktion und Dichtheit überprüft werden.

Eine unsachgemäße Vorgehensweise kann zu Fehlfunktionen und zu einer erheblichen Gefährdung von Personen, Gütern und der Umwelt führen.



Betrieb!

Der Betrieb der Stellventile als Teil der Anlage erfolgt nach den Anleitungen und Vorschriften des Betreibers. Eine instabile Regelung führt zu einem erhöhten Verschleiß. Verunreinigte Zuluft (Öl, Wasser, Schmutz) oder nicht spezifikationsgemäße Hilfsenergie und Signale können zu Störungen bzw. dem Ausfall der Peripheriegeräte und der gesamten Stellventile führen. Während des Betriebes sind die Ventile vor unzulässigen inneren und äußeren Belastungen zu schützen.

Der Betreiber muss sicherstellen, dass das Durchflussmedium durch thermische Expansion die zulässigen Druck- und Temperaturgrenzen der Ventile nicht überschreitet.

Aufgrund von Verschleiß oder Korrosion ist es erforderlich, die Gehäuse-Wanddicke der Ventile in regelmäßigen Zeitabständen nachzumessen. Die maßgebende Wanddicke wird von der Firma VETEC errechnet und vorgeschrieben.

Die Ventile müssen in regelmäßigen Abständen (1 x monatlich) auf ihre Funktion geprüft werden (mindestens ein komplettes Schaltspiel durchführen).



Inspektion und Wartung!

Die Ventile sind wartungsfrei. Sie sind jedoch einem natürlichen Verschleiß unterworfen, dessen Ausprägung von den Betriebsbedingungen abhängt. Verschleiß äußert sich durch eine erhöhte innere oder äußere Leckage, durch abnehmende Regelgüte oder durch ungewöhnliches Geräuschverhalten. Beim Auftreten einer äußeren Leckage im Packungsraumbereich empfehlen wir die Stopfbuchse (nur bei Standard-Stopfbuchsen möglich) nachzuziehen.

Der Austausch bzw. die Reparatur der Verschleißteile, die an dem ausgebauten Ventil in der Werkstatt vorgenommen werden, ist in der Einbau- und Bedienungsanleitung beschrieben. Es sind nur Originalteile der Fa. VETEC Ventiltechnik GmbH zu verwenden.

Da sich Reste von Medium in den Ventilen befinden können, empfiehlt es sich, die Ventile aus der Rohrleitung auszubauen, dabei müssen die mediumsspezifischen Sicherheitshinweise unbedingt beachtet werden!

Je nach Einsatzbereich sollten die Ventile vor Beginn der Arbeiten auf Umgebungstemperatur abgekühlt oder aufgewärmt worden sein.

Vor Arbeiten an den Ventilen oder Antriebssystemen ist zu gewährleisten, dass die pneumatische und die elektrische Hilfsenergie zuvor unterbrochen wurden, um eine Gefährdung durch bewegliche Teile der Stellventile oder der Antriebe zu vermeiden. Insbesondere ist zu beachten, dass die Antriebsfedern der Stellantriebe auch nach der Entlüftung der Antriebe und trotz unterbrochener Hilfsenergie noch vorgespannt sind! Dies ist vor allem bei der Demontage der Stellantriebe von den Ventilen oder beim Öffnen der Antriebe zu berücksichtigen.

Bei der Umrüstung von Packungssystemen, z.B. nach TA-Luft-Verordnung, müssen die VETEC- Montagevorschriften unbedingt eingehalten werden.

Bei der Montage von drucktragenden Teilen am Ventil sind die im Wartungshandbuch angegebenen Anzugsdrehmomente für Schrauben und Schraubverbindungen einzuhalten.





Kennzeichnung!

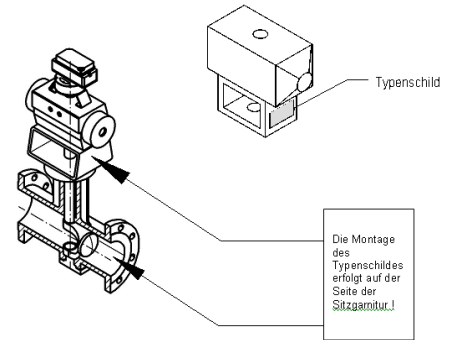
Die Ventile sind mit einem Typenschild versehen. Die Typenschilder werden an den Stellantrieben montiert oder bei Lieferungen ohne Stellantriebe, an den Antriebsanschlussflanschen befestigt.

Die Konformität mit der DGR 2014/68/EU werden auf den Typenschildern mit dem CE – Symbol dokumentiert. Ausnahme DGR 2014/68/EU Art. 4 Abs. 3 Ventile nach „Guter Ingenieurspraxis“.

Der Ventil- und Antriebstyp, Nennweite, Nenndruck, Serien (Geräte)-Nummer, Auftragsnummer usw. sind dem montiertem Typenschild zu entnehmen.

Typenschild für die Baureihen 72, 73, 82

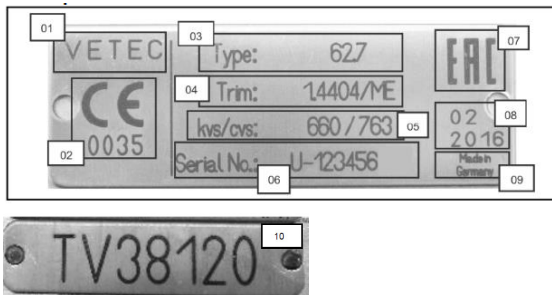
 VETEC Siemensstr. 12 Ventiltechnik GmbH D- 67346 Speyer		 16	
Stellarmatur	Valve	Auftrag/Order pos.-Nr./Pos.-No	
Ventil-Typ Valve-Type	01	Auftrags-Nr. Order-No.	17 18
Geräte-Nr. Serial-No.	02 03	Tag-Nr. Kennzeichn.	19
DN PN Size Rating	04 05	Stellantrieb / Actuator	
Werkstoff Material	06 07 08	Geräte-Nr. Serial-No.	20
kvs / cvs Character.	09 10 11	Typ / Type	21
Schallred. Noise red.	12 13 14	Packung Packing	22 max. Zul. Luftdruck max. air supply bar 23
Wirkungen / Ind. 15			



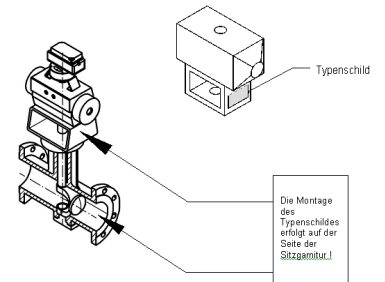
Beschreibung Typenschild 11

- | | |
|---|---|
| <ol style="list-style-type: none"> 1 Ventil Typ / valve type 2 Ventil Serien-Nr. / valve serial no. 3 Baujahr/year of manufacture 4 Nennweite / nominal size 5 Nenndruck / nominal pressure 6 Gehäusewerkstoff / body material 7 Werkstoff Sitz / seat material 8 Werkstoff Sitz-Dichtkante / seat facing material 9 Kvs-Wert / kvs value 10 Cvs-Wert / cvs value 11 Armaturen-Kennlinie / valve flow characteristic | <ol style="list-style-type: none"> 12 Schallmaßnahme, falls vorhanden / noise reduction if applicable 13 Entfällt / n.a. 14 Entfällt / n.a. 15 Sicherheitsstellung bei Hilfsenergie Ausfall / fail safe position without power supply 16 CE-Kennzeichen / CE mark 17 VETEC Auftragsnummer / VETEC order no. 18 Auftragspositionsnummer / order pos. no. 19 MSR Nr. / Tag No. 20 Seriennr. Antrieb / serial no. actuator 21 Antriebstyp / actuator type 22 Packungsausführung / packing 23 Max. zul. Zuluftdruck des Stellantriebes/ max. air supply |
|---|---|

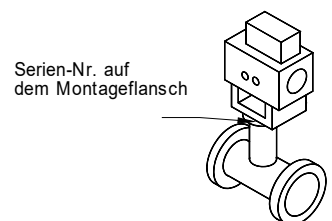
Typenschild Baureihe 62



- 01= VETEC
- 02= CE-Kennzeichnung
- 03= Ventiltyp
- 04= Werkstoff Sitzring und Dichtkante 06= Serien-Nr.
- 07= EAC Kennzeichnung
- 08= Baujahr
- 09= Hersteller/Land
- 10= Zusatzschild mit MSR-Nr.

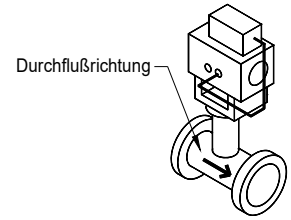


Für eventuelle Rückfragen und Ersatzteilbestellung ist die Serien-Nr auf dem Aufnahmeﬂansch eingeschlagen.



Einbau in die Rohrleitung!

Bei der Montage in die Rohrleitung ist darauf zu achten, dass der auf dem Armaturengehäuse angegebene Pfeil immer in Strömungsrichtung zeigt.

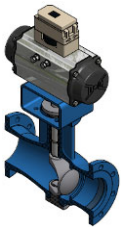


Montagestellung des Stellantriebes!

Der Stellantrieb sollte nur in den vorgegebenen Anbaulagen eingebaut werden. Der Einbau in eine andere Stellung darf nur nach Freigabe der Firma VETEC erfolgen.

Montageart "A"

Feder schließt – Luft öffnet

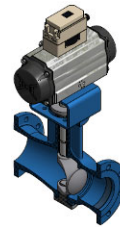


Feder öffnet – Luft schließt



Montageart "B"

Feder schließt – Luft öffnet

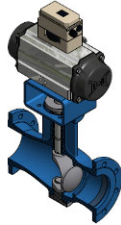


Feder öffnet – Luft schließt

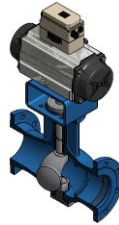


Montageart "C"

Feder schließt – Luft öffnet



Feder öffnet – Luft schließt

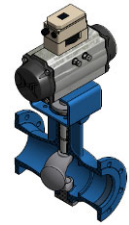


Montageart "D"

Feder schließt – Luft öffnet

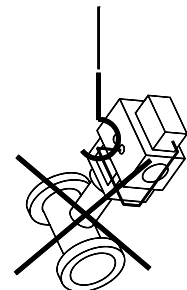
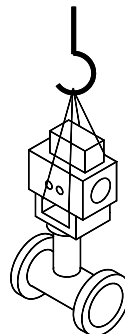


Feder öffnet – Luft schließt



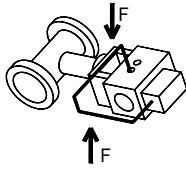
Montagetransport!

Für den Transport dürfen nur die vorgegebenen Stellen als Aufhängung benutzt werden, da es sonst zur Beschädigung von Zubehör und Leitungen kommen kann. Bei Beschädigung kann ein Fahren in Sicherheitsstellung (Stellzeit) nicht mehr garantiert werden. Steuerluftleitungen, Zubehör sowie andere Bauteile mit Sicherheitsfunktion sind als Aufhängung nicht zulässig!



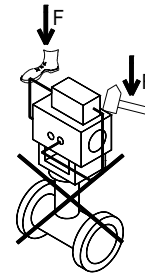
Zubehör und Steuerluftleitung!

Alle Steuerluftleitungen, Anbauteile sowie Bauteile für und mit Sicherheitsfunktion müssen gegen unsachgemäßes Verwenden geschützt werden. Bei Beschädigung kann ein Fahren in Sicherheitsstellung (Stellzeit) nicht mehr garantiert werden. Eine bauliche Veränderung der gelieferten VETEC Armaturen darf nur von geschultem Personal durchgeführt werden.



Sämtliche unsachgemäße Kräfteinwirkungen auf die Steuerleitung und Anbauteile

sowie Lagerung der Armatur auf der Steuerleitung können zur Beschädigung der Steuerleitung führen und sind deshalb unzulässig!



Das treten auf die Steuerleitung und die Anbauteile sowie die Beschädigung durch Werkzeuge ist ebenfalls nicht zulässig!

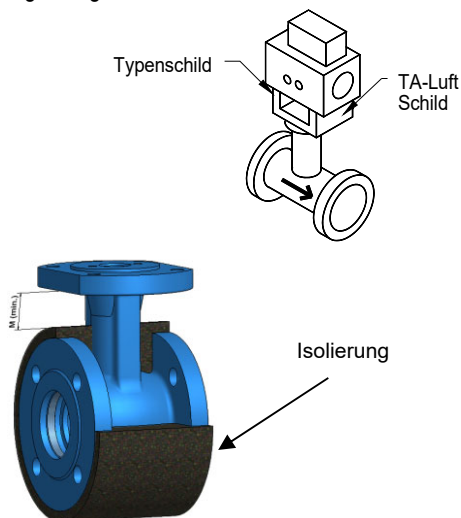
Isolierung der Rohrleitung / Armatur!

Die Isolierung der Armatur muss so ausgeführt sein, dass die Sicherheitsstellung bzw. die Funktion nicht behindert wird.

Isolierung bei Armaturen mit eine TA-Luft Packung!

Ein Temperaturstau oder eine Überschreitung der zulässigen Temperaturen im Bereich der Packung bzw. im Bereich der Abdichtung muss unbedingt vermieden werden. Die empfohlenen Werte in der Tabelle sollten eingehalten werden.

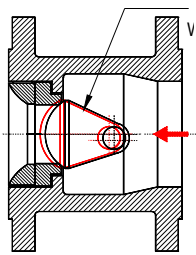
Ventile mit TA-Luft-Packung sind gekennzeichnet.



Nennweite	Abstand „M“ in mm
25	50
40	60
50	60
80	60
100	60
150	100
200	100

! Inbetriebnahme von Armaturen mit hoher Aufheizungsphase!

Bei Armaturen mit einer Nennweite > DN 200 und einer Betriebstemperatur größer 200°C ist eine Wärmeausdehnung der Bauteile unvermeidbar. Da die Bauteile aus unterschiedlichen Materialien bestehen sind die Wärmedehnungen und Dehnungsrichtungen, bedingt durch die Geometrie, nicht exakt definier



Der Kegel kann sich durch Wärmezufuhr ausdehnen.

In der Aufheizungsphase ist die Armatur sehr unterschiedlichen Wärmeverteilungen ausgesetzt. Es kommt zu unterschieden Ausdehnungen der Bauteile. Dadurch kann sich der Kegel im Sitzring verklemmen (siehe Zeichnung).

Abb.1

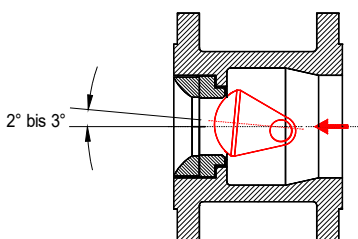


Abb.2

Die Armatur sollte deshalb vor Beginn der Inbetriebnahme leicht geöffnet sein (Winkel ca. 2° bis 3°) und kann nach Inbetriebnahme (d.h. nach gleichmäßiger Wärmeverteilung durch das Medium) wieder geschlossen werden (siehe Zeichnung).

Der Öffnungswinkel kann durch Betätigung des Stellantriebes erfolgen oder durch zusätzlich montierte Hubbegrenzungen am Stellantrieb.

! Achtung! Für Armaturen mit Innenteilen aus Keramik immer die oben beschriebene Vorgehensweise anwenden.

! Achtung! Sollte das Ventil wegen des Druckaufbaues in der Anlage geschlossen bleiben, müsste man sicherstellen, dass sich der Kegel trotz thermischer Expansion öffnet.

Erfolgt nach der thermischen Expansion eine ruckartige Öffnung des Kegels, sollte man eine Sitzjustierung, (Kegel-Sitzanpassung) mit Hilfe eines mechanischen Anschlags am Antrieb, vornehmen (siehe BN019.041)

! Einbau von Klemmarmaturen (Sandwich Typ 72.4) in die Rohrleitung (ohne Haltering)!

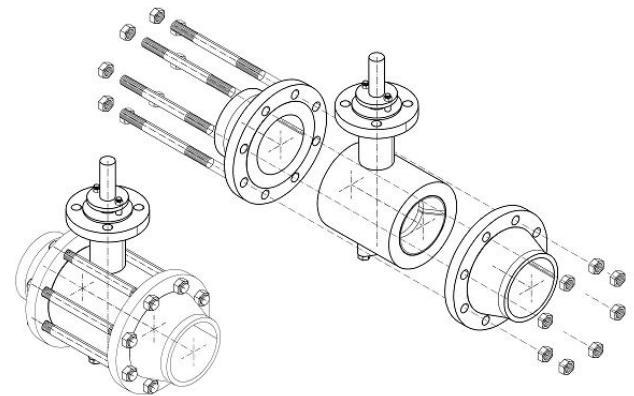
Bei Verwendung anderer Gewindeausführungen ändern sich die Dimensionen der Schrauben nicht, es ändert sich nur die Gewindeausführung. z.B.: ANSI - UNC.

DN	PN/DIN	Zuganker m. je 2 Muttern		Schrauben	
		St/pc	Dimension	St/pc	Dimension
25	10	4	M12 x 180		
25	16	4	M12 x 180		
25	25	4	M12 x 180		
25	40	4	M12 x 180		
40	10	4	M16 x 200		
40	16	4	M16 x 200		
40	25	4	M16 x 200		
40	40	4	M16 x 200		
50	10	4	M16 x 210		
50	16	4	M16 x 210		

50	25	4	M16 x 210
50	40	4	M16 x 210

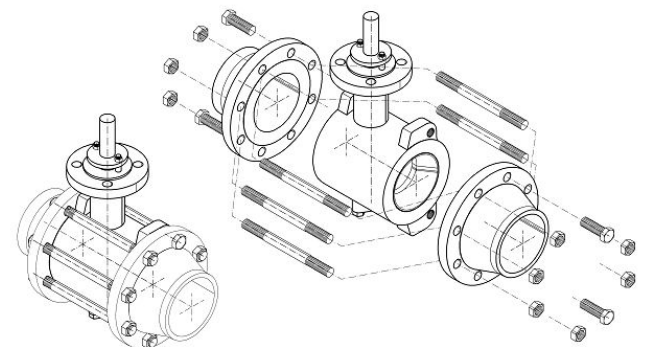


Nennweiten: 25 – 40 – 50



Zuganker m. je 2 Muttern				Schrauben		
DN	PN/DIN	St/pc	Dimension	St/pc	Dimension	
80	10	6	M16 x 260	4	M16 x 35	
80	16	6	M16 x 260	4	M16 x 35	
80	25	6	M16 x 260	4	M16 x 40	
80	40	6	M16 x 260	4	M16 x 40	
100	10	6	M16 x 285	4	M16 x 50	
100	16	6	M16 x 285	4	M16 x 50	
100	25	6	M20 x 300	4	M20 x 55	
100	40	6	M20 x 300	4	M20 x 55	

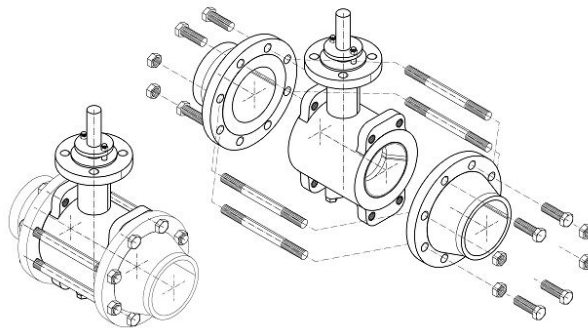
Nennweiten: 80 – 100



Zuganker m. je 2 Muttern				Schrauben		
DN	PN/DIN	St/pc	Dimension	St/pc	Dimension	
150	10	4	M20 x 330	8	M20 x 55	
150	16	4	M20 x 330	8	M20 x 55	
150	25	4	M24 x 350	8	M24 x 60	
150	40	4	M24 x 350	8	M24 x 60	
200	10	4	M20 x 350	8	M20 x 55	

200	16	8	M20 x 350	8	M20 x 55
200	25	8	M24 x 370	8	M24 x 65
200	40	8	M27 x 385	8	M27 x 65
250	10	8	M20 x 410	8	M20 x 70
250	16	8	M24 x 420	8	M24 x 70
250	25	8	M27 x 440	8	M27 x 75
250	40	8	M30 x 460	8	M30 x 80
300	10	8	M20 x 450	8	M20 x 70
300	16	8	M24 x 470	8	M24 x 70
300	25	12	M27 x 490	8	M27 x 75
300	40	12	M30 x 510	8	M30 x 85

Nennweiten: 150-200-250-300

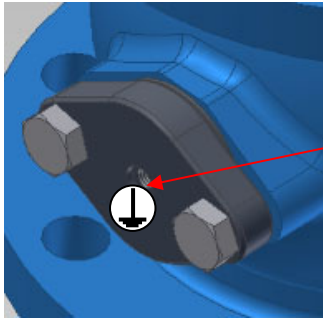




Elektrostatische Entladung!

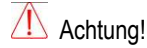
Während des Betriebes in Anlage kann es zu antistatischen Aufladungen der Ventilgehäuse kommen. Vor allem bei Armaturen mit Isolierung! Deshalb sollte ein Masseanschluss als Schutzmaßnahme vorgesehen werden.

Ventil Typ 72, 82, 73



Masseanschluss

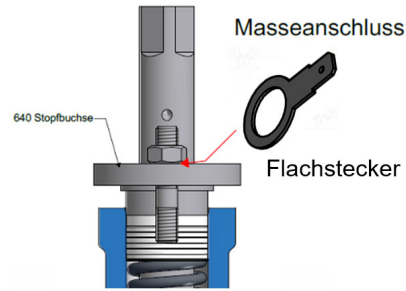
Sicherheitsmaßnahme gegen elektrostatische Aufladung



Achtung!

Der Gewindebereich muss frei von Verunreinigungen und Lackierung sein.

Ventil Typ 62



Sicherheitsmaßnahme gegen elektrostatische Aufladung

Die Montage des Masseanschlusses liegt in der Verantwortung des Anlagenbetreibers!



Armaturen mit Innenteilen aus Keramik!

Armaturen mit Innenteilen aus Keramik sind mit einem Hinweisschild gekennzeichnet.

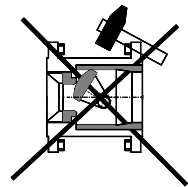
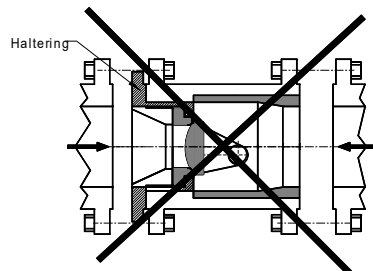
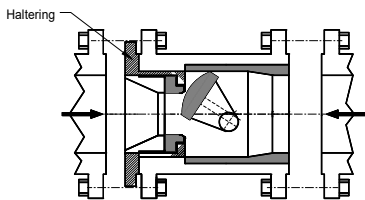
!!! Achtung !!!

Vorsicht Keramik !

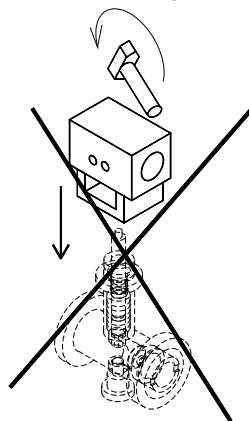
Keramikteile dürfen keiner schockartigen Temperaturzufuhr bzw. Erwärmung ausgesetzt werden. Temperatur-Schockgrenzen müssen unbedingt beachtet und eingehalten werden.

Armaturen mit Haltering (Typ 72.2 / 72.6 / 72.2P) dürfen nur im geöffneten Zustand in die Rohrleitung gebaut werden.

Armaturen mit Innenteilen aus Keramik und Ersatzteile aus Keramik dürfen keiner schlagartigen mechanischen Belastung ausgesetzt werden!

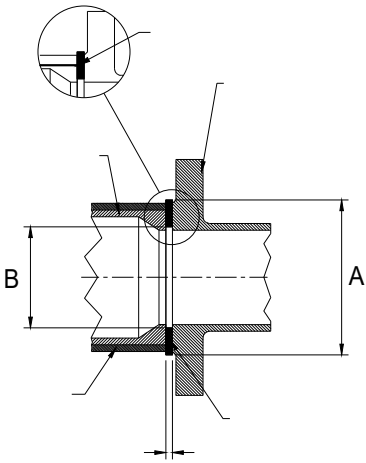


Die Montage von Stellantrieben oder Zubehör und somit die Belastung der Welle darf nicht durch schlagartige erfolgen.



Um eine Dichtheit nach Außen zu gewährleisten, muss der Bereich zwischen Panzerbuchse und Gehäuse beidseitig mit der Dichtungsfläche abgedeckt werden.

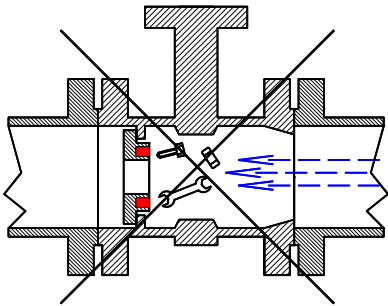
DN Nennweite	A	B Rohr – Innenmaß nach Reihe 01
mm	mm	mm
25	64	28,5
40	82	43,1
50	100	54,5
80	132	82,5
100	162	107,1
150	217	159,3
200	272	206,5
250	326	258,8
300	377	307,9



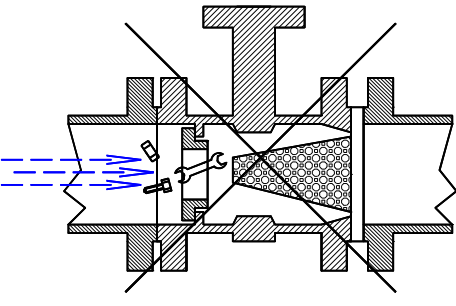
! Reinigung und Spülung der Rohrleitung vor Inbetriebnahme!

Während der Spülung der Rohrleitungen können Montagerückstände (Schweißperlen, Schweißstäbe usw.) oder Werkzeugrückstände in (Schraubenschlüssel, Muttern usw.) den Rohrleitungen zum defekt der Armatur führen.

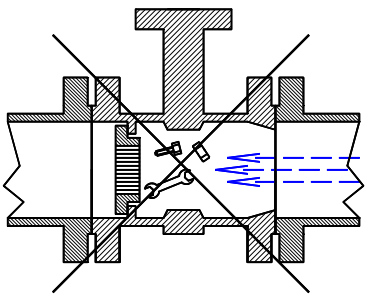
Besonders Armaturen mit Weichsitzausführung, Siebeinsätzen, Filtereinsätze, Schallmaßnahmen, Lochscheiben usw. müssen während des Spülprozesses aus der Rohrleitung entfernt und durch Passstücke ersetzt werden.



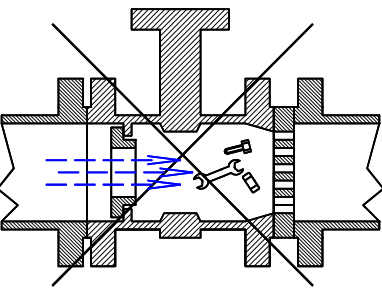
Armatur mit Weichsitz oder Kunststoffsit



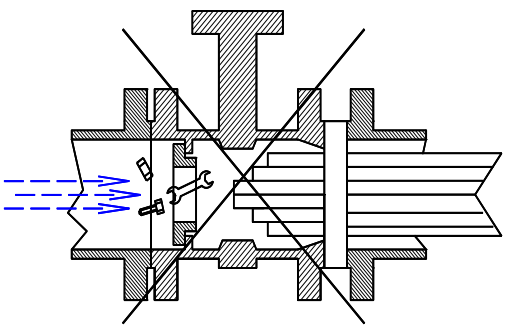
Schallmaßnahme



Sitzring mit Lochscheibe




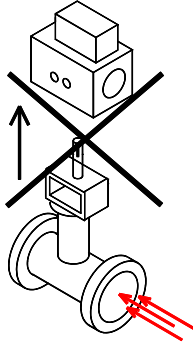
Lochscheibe




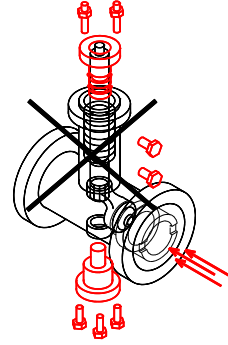
Strömungsteiler


 **Demontage von Stellantrieben, Getriebe, Deckel, Stopfbuchsen, Schrauben, Verschlusschrauben oder anderen Drucktragenden Dichtungselementen!**

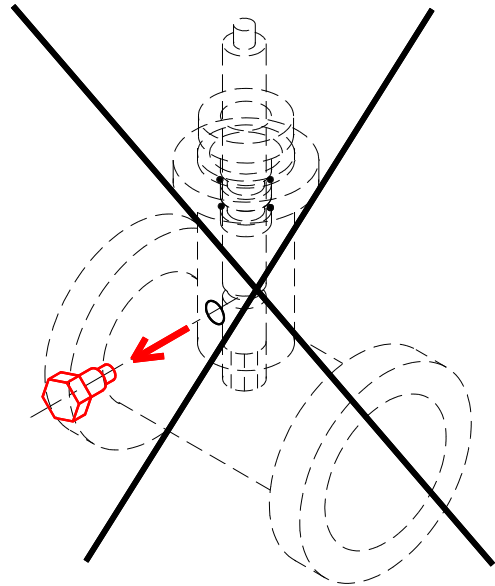
 **ACHTUNG!** Während des Betriebes in der Rohrleitung bzw. in der Anlage darf der Stellantrieb nicht von der Armatur demontiert werden!



 **ACHTUNG!** Während des Betriebes in der Rohrleitung bzw. in der Anlage dürfen nach außen Drucktragende Bauteile nicht gelöst bzw. demontiert werden!



 **Die seitliche Schraube ist kein Schnüffelanschluss. Sie dient als Ausblassicherung für die Welle und darf deshalb nicht während des Betriebes in der Rohrleitung bzw. in der Anlage demontiert werden.**



VETEC Ventiltechnik GmbH

Siemensstraße 12 · 67346 Speyer

Tel.: 0 62 32 64 12-0 · Fax: 0 62 32 4 24 79 · E-Mail: vetec@vetec.de · Internet: www.vetec.de