

## T LW20010

### Dreifach exzentrische Regel- und Absperrklappe Typ LTR 43

DIN- und ANSI-Ausführung

#### Anwendung

Dreifach exzentrische, metallisch dicht schließende Regel- und Absperrklappe für Hochdruckanwendungen in der Prozessindustrie

<b>Nennweite</b>	<b>DN 80 bis 2000 und NPS3 bis 80</b>
<b>Nenndruck</b>	<b>PN 10 bis 320 und cl150 bis 2500</b>
<b>Temperaturen</b>	<b>-196 bis +700 °C (-321 bis +1292 °F)</b>

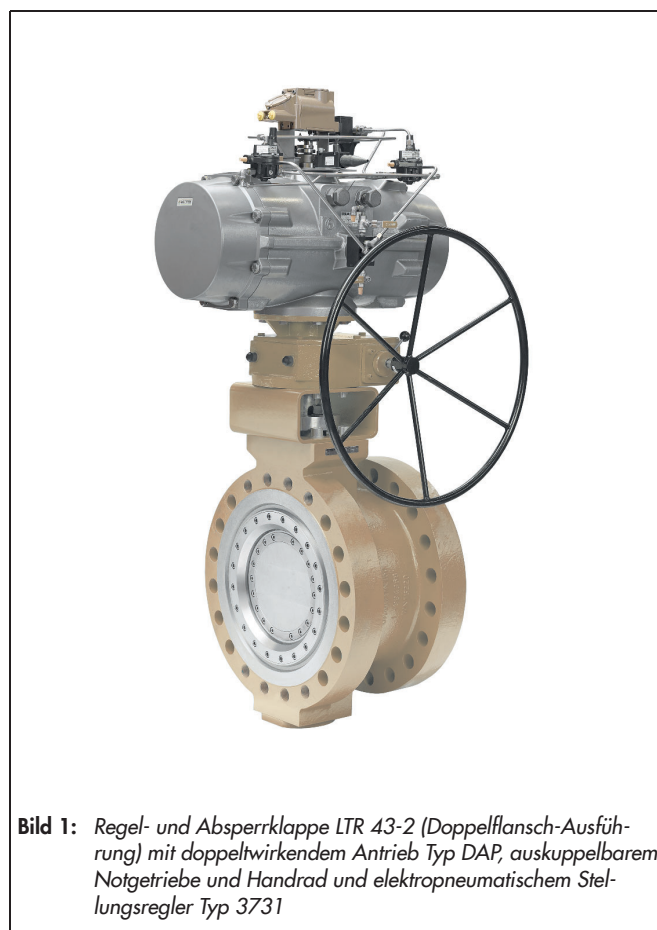
#### Merkmale

- Zwischenflansch- und Anflansch-Design (Gewindebohrungen nach EN 1092-1, ASME B16.5 oder ASME B16.47) sowie Doppelflanschausführung oder Gehäuse mit Anschweißenden nach ISO 5752, EN 558, BS 5155 oder ANSI B16.10
- Leckagefreie Dichtigkeit
- Bidirektionale Durchströmung bei maximalem Differenzdruck
- Einsatz als Schnellschlusseinheit (ESD) möglich
- Gehäuse aus
  - Stahlguss (C-Stahl)
  - Edelstahl
  - Sonderlegierungen
- Dichtring aus
  - Edelstahl/Graphit-Lamellen
  - Edelstahl/PTFE-Lamellen
  - Edelstahl/gehärtet
  - Sonderwerkstoffe

Die Regel- und Absperrklappe kann mit einem pneumatischen, elektrischen oder hydraulischen Antrieb sowie Handgetriebe betrieben werden.

#### Ausführungen und Optionen

- Feuersicher nach API 607, BS 6755 Teil 2 und API 6FA
- Ausführung für kryogene Anwendungen bis -196 °C (-321 °F)
- Gehäuse aus C-Stahl, Edelstahl, WC6; WC9, Duplex, Alubronze, Monel®, Inconel®, Hastelloy®, Titan usw.
- Sitz und Dichtring aus diversen Werkstoffen
- Packung nach TA-Luft/ISO 15848
- Schall- und Kavitationsminderung



**Bild 1:** Regel- und Absperrklappe LTR 43-2 (Doppelflansch-Ausführung) mit doppelwirkendem Antrieb Typ DAP, auskuppelbarem Notgetriebe und Handrad und elektropneumatischem Stellungsregler Typ 3731

- Heizmantel
- Außenliegende Lager, innenliegende Packung
- Schnellschluss kleiner 0,5 Sekunden
- NACE nach MR0103/MR0175/ISO 15156
- Sonderausführungen für die Einsatzbereiche wie: Sauerstoff, Wasserstoff und LNG

## Aufbau und Wirkungsweise

Die Absperrklappe kann in beliebiger Richtung vom Medium durchströmt werden. Der Durchflusskennwert richtet sich nach dem Öffnungswinkel der Drosselscheibe und damit nach der freigegebenen Fläche zwischen Scheibe und Gehäuse. Die Abdichtung erfolgt zwischen dem im Gehäuse befindlichen Sitz und dem Dichtring. Der Sitz passt sich elastisch an den Dichtring an. Durch die dreifach exzentrische und konische Geometrie werden die Reibkräfte minimiert.

## Sicherheitsstellung

Die pneumatischen Schwenkantriebe können mit einer Sicherheitsstellungen ausgeführt werden, die bei Druckentlastung des Antriebs, sowie bei Ausfall der Hilfsenergie wirksam werden.

- **Absperrklappe ohne Hilfsenergie „ZU“**  
bei Hilfsenergieausfall wird die Scheibe geschlossen.
- **Prozessklappe ohne Hilfsenergie „AUF“**  
bei Hilfsenergieausfall wird die Scheibe geöffnet.

## Das Prinzip der Dreifach-Exzentrizität, vgl. Bild 3

- **1OS: Versatz zwischen Sitz und Wellenmitte**  
Die Welle ist komplett hinter der Dichtfläche von der Scheibe und Sitz gelagert. Dadurch ergibt sich eine ununterbrochene Dichtfläche. Die unterbrechungsfreie Dichtfläche ermöglicht eine maximale Dichtigkeit.
- **2OS: Versatz zwischen Wellenmitte und Gehäusemitte**  
Die Welle ist um einen geringen Versatz aus der Mitte des Gehäuses positioniert. Je nach Anströmrichtung hat der Differenzdruck auf das Dichtsystem eine öffnende oder schließende Wirkung. Bei wellenseitiger Anströmung unterstützt der Druck die Dichtigkeit.
- **3OS: Versatz des Sitz-Schnittpunkts zur Gehäusemitte**  
Die schrägkonische Sitzgeometrie ermöglicht eine reibungsfreie Schwenkbewegung und reduziert damit den Verschleiß beim Öffnen und Schließen der Sitzdichtungen. Die durch eine Verformung verursachten Losbrechmomente werden ausgeschlossen. Die konische Dichtfläche gewährleistet maximale Dichtigkeit auch bei extremen Anforderungen.

## Sitz-Kombinationen

- **LTR 43-2**  
Für kritische Anwendungen, z. B. Regeln bei hohem Dichtheitsanspruch, vgl. Bild 4. Der massive Dichtring und der im Gehäuse vor direktem Anströmen geschützte Sitz sind durch den demontierbaren Haltering austauschbar.
- **LTR 43-4**  
Für wenig verschleißkritische Anwendungen, vgl. Bild 6. Nur der Dichtring ist austauschbar. Zum besseren Verschleißschutz ist der Sitz standardmäßig gehärtet.

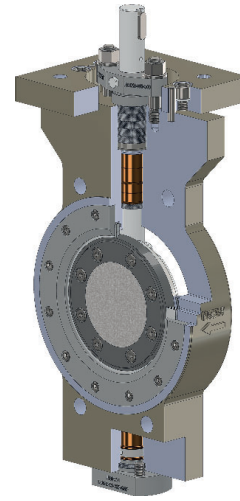


Bild 2: Aufbau der Regel- und Absperrklappe Typ LTR 43-2

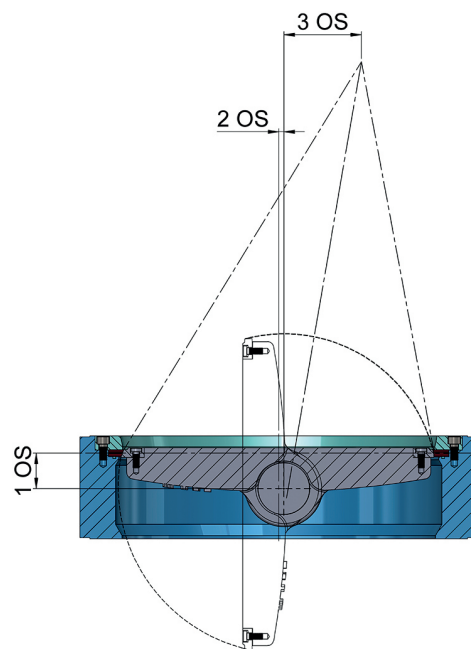


Bild 3: Dreifach-Exzentrizität

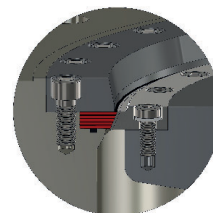


Bild 4: LTR 43-2

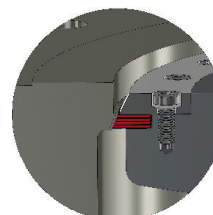


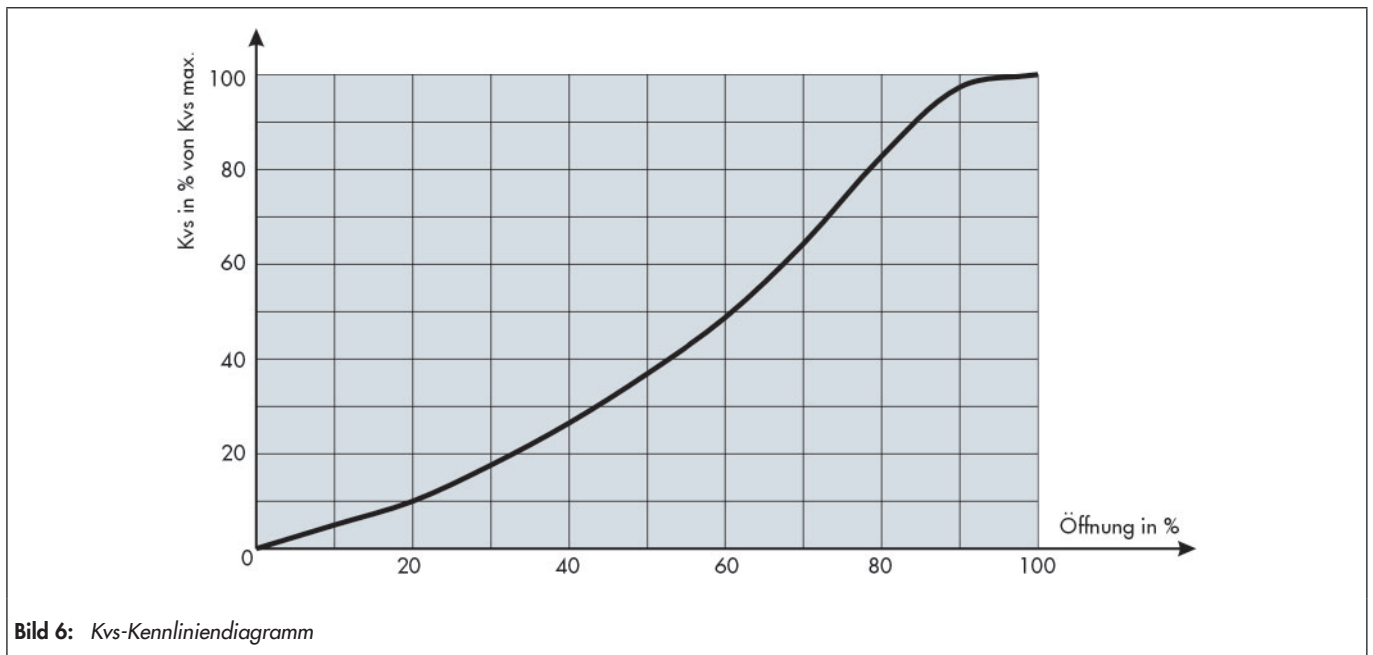
Bild 5: LTR 43-4

**Tabelle 1: Technische Daten**

Nennweite	DN 80 bis 2000 und NPS3 bis 80	
Nenndruck	PN 10 bis 320 und cl150 bis 2500	
Gehäuseform	Zwischenflansch · Anflansch · Doppelflansch · Anschweißenden	
Baulängen	API 609, ASME B16.10, ISO 5752, DIN EN 558	
Sitz	Metall/Graphit-Lamellen	Massiv und gehärtet
Kennlinie	gleichprozentig	
Max. Öffnungswinkel	80° (90°)	
Stellverhältnis	> 50:1	
Ständiger Betriebsdruck	vgl. Druck-Temperatur-Verhältnis	
Temperaturbereich	(-196 bis +700 °C) (-321 bis 1292 °F)	(-196 bis +700 °C) (-321 bis 1292 °F)
Leckage-Klasse	Regelanwendungen	≤VI nach ANSI FCI 70-2/EN 60534-4
	Auf/Zu Anwendungen	dicht gemäß nach API 598, EN 12266

**Tabelle 2: Werkstoffe**

Ausführung	DIN	ANSI
Gehäuse	<b>1.0619</b> 1.7357 1.6220 1.7379 1.0425 (Plattenmaterial) P355 NL2 (Plattenmaterial)	A216 WCB A217 WC6 A352 LCB/LCC A217 WC9 A516 Gr.60 A516 G.70
	<b>1.4408</b> 1.4404	<b>A351 CF8M</b> 316L (Plattenmaterial)
Scheibe	bei Gehäuse aus Stahl 1.4408 1.0619	A351 CF8M A216 WCB/WCC
	bei Gehäuse aus Edelstahl: 1.4408 1.4404	A351 CF8M 316 L
Dichtring	1.4404/Graphit, Vollmaterial, gehärtet	
Sitz	1.4404/316L oder gehärtet	
Welle	1.4057/A479 Type 431, 17-4PH, A479 XM-19	



**Bild 6: Kvs-Kennliniendiagramm**

## K<sub>vs</sub>-Werte

**Tabelle 3:** k<sub>vs</sub>-Werte für PN 10 bis 25 und cl150

Nennweite		Öffnungswinkel								
DN	NPS	10°	20°	30°	40°	50°	60°	70°	80°	90°
80	3	5	16	30	45	60	71	74	72	68
100	4	9	21	34	58	86	116	150	178	188
150	6	31	67	110	189	281	378	488	580	610
200	8	49	107	175	301	447	602	777	922	971
250	10	96	224	364	665	1011	1265	1566	1811	1917
300	12	150	339	554	977	1510	1914	2427	2834	3007
350	14	221	481	788	1341	2088	2708	3521	4147	4418
400	16	393	707	1178	1571	2343	3928	5892	6999	7856
450	18	410	844	1389	2224	3479	4736	6414	7643	8198
500	20	528	1065	1756	2742	4293	5969	8211	9825	10567
600	24	776	1706	2792	4808	7135	9617	12409	14735	15511
700	28	1162	2215	3672	5328	8337	12363	17743	21450	23245
800	32	1546	2784	4639	6186	10174	15465	23197	28342	30929
900	36	2052	3789	6300	8735	13641	21095	31021	37711	41042
1000	40	2593	4735	7881	10746	16766	26338	39065	47579	51859
1200	48	3880	6984	11640	15519	24056	38799	58198	71033	77597
1300	52	4005	8610	13345	20419	29608	42932	60105	74121	
1400	56	4546	9774	15150	23483	34050	49372	70310	79490	
1500	60	5142	11068	17155	26590	38552	55900	78261	90000	

**Tabelle 4:** k<sub>vs</sub>-Werte für PN 40 und cl300

Nennweite		Öffnungswinkel								
DN	NPS	10°	20°	30°	40°	50°	60°	70°	80°	90°
80	3	5	16	30	45	60	71	74	72	68
100	4	7	19	35	55	81	110	132	147	155
150	6	22	61	112	178	265	359	431	479	504
200	8	61	153	238	334	496	606	692	755	795
250	10	68	203	386	627	953	1181	1362	1496	1584
300	12	100	307	573	922	1424	1811	2117	2341	2484
350	14	142	436	796	1265	1969	2586	3071	3426	3649
400	16	227	595	998	1490	2222	3658	4772	5565	6036
450	18	253	765	1348	2097	3281	4568	5579	6313	6772
500	20	322	966	1678	2585	4048	5776	7131	8116	8729
600	24	563	1547	2854	4534	6728	9130	10944	12172	12813
700	28	695	2009	3354	5024	7861	12049	15335	17719	19202
800	32	814	2524	4010	5833	9594	15434	20040	23412	25549
900	36	1217	3436	5599	8236	12863	20629	26725	31151	33902
1000	40	1534	4293	6936	10133	15809	25786	33616	39303	42838
1200	48	2310	6331	10115	14634	22683	37970	49968	58677	64099

**Tabelle 5:** k<sub>vs</sub>-Werte für PN 100 und cl600

Nennweite		Öffnungswinkel								
DN	NPS	10°	20°	30°	40°	50°	60°	70°	80°	90°
80	3	6	16	26	39	58	69	72	67	57
100	4	11	28	48	72	106	131	141	135	117
150	6	25	66	112	168	250	325	361	361	327
200	8	47	123	207	310	460	618	711	739	706
250	10	73	191	326	492	731	1017	1188	1243	1188
300	12	106	280	478	722	1073	1529	1816	1933	1883
350	14	146	386	660	998	1483	2158	2601	2808	2780
400	16	180	483	843	1294	1930	2907	3489	3677	3470
450	18	247	652	1118	1693	2516	3786	4670	5160	5246
500	20	308	812	1394	2112	3141	4791	5969	6660	6847
600	24	470	1230	2088	3141	4660	7207	9226	10715	11677

Umrechnung des Durchflusskoeffizienten:  $C_V$  (US gallons/min) =  $1,17 \cdot K_{VS}$  (m<sup>3</sup>/h) bzw.  $K_{VS}/C_V = 0,865$   
 $K_{VS}$ -Werte für andere Nenndrücke auf Anfrage.

## Druck-Temperatur-Verhältnis

**Tabelle 6:** DIN-Gehäuse aus Stahlguss (1.0619, DIN EN 12516)

	Temperatur in °C											
	-10	20	50	100	150	200	250	300	350	375	380	400
PN 10	10	10	10	9.4	8.9	8.4	7.7	7	6.5	6.2	6.2	6
PN 16	16	16	16	15	14.2	13.4	12.3	11.1	10.4	10	9.9	9.6
PN 25	25	25	25	23.4	22.2	21	19.2	17.4	16.2	15.6	15.5	15
PN 40	40	40	40	37.4	35.5	33.6	30.7	27.8	25.9	25	24.8	24
PN 63	63	63	63	59	55.9	52.9	48.4	43.8	40.8	39.3	39	37.8
PN 100	100	100	100	93.6	88.8	84	76.8	69.6	64.8	62.4	61.9	60
PN 160	160	160	160	149.8	142.1	134.5	122.9	111.4	103.7	99.9	99.1	96
PN 250	250	250	250	234.1	222.1	210.1	192.1	174.1	162	156	154.8	150
PN 320	320	320	320	299.7	284.3	268.9	245.9	222.8	207.5	199.8	198.2	192.1

**Tabelle 7:** ANSI-Gehäuse aus Stahlguss (A216 WCB / ASME 16.34 Gruppe 1.1)

	Temperatur in °C											
	-29 ... 38	50	100	150	200	250	300	325	350	375	400	425
Class 150	19.6	19.2	17.7	15.8	13.8	12.1	10.2	9.3	8.4	7.4	6.5	5.5
Class 300	51.1	50.1	46.4	45.1	43.8	41.9	39.8	38.7	37.6	36.4	34.7	28.8
Class 600	102.1	100.2	93.2	90.2	87.6	83.9	79.6	77.4	75.1	72.7	69.4	57.5
Class 900	153.2	150.4	139.8	135.2	131.4	125.8	119.5	116.1	112.7	109.1	104.2	86.3

**Tabelle 8:** DIN-Gehäuse aus Edelstahl (1.4408, DIN EN 12516-1 2018)

	Temperatur in °C											
	-196 ... 20	50	100	150	200	250	300	350	400	450	500	550
PN 10	10	10	9.5	8.5	7.6	7	6.4	6.2	5.9	5.7	5.5	5.2
PN 16	16	16	15.2	13.7	12.1	11.2	10.3	9.9	9.4	9.1	8.9	8.3
PN 25	25	25	23.8	21.4	18.9	17.5	16.1	15.4	14.7	14.1	19.9	12.9
PN 40	40	40	38.1	34.2	30.2	28	25.8	24.6	23.5	22.6	22.2	20.7
PN 63	63	63	60	53.8	47.6	44.1	40.6	38.8	37	35.6	34.9	32.6
PN 100	100	100	95.2	85.4	75.6	70	64.4	61.6	58.8	56.6	55.4	51.7
PN 160	160	160	152.4	136.7	121	112.1	103.1	98.6	94.1	90.5	88.7	82.8
PN 250	250	250	238.1	213.6	189.1	175.1	161	154	147	141.4	138.6	129.4
PN 320	320	320	304.8	273.4	242	224.1	206.2	197.2	188.2	181.1	177.5	165.6

**Tabelle 9:** ANSI-Gehäuse aus Edelstahl (A351 CF3M & CF8M / ASME 16.34 Gruppe 2.2)

	Temperatur in °C											
	-196 ... 38	50	100	150	200	250	300	350	400	450	500	538
Class 150	19	18.4	16.2	14.8	13.7	12.1	10.2	8.4	6.5	4.6	2.8	1.4
Class 300	49.6	48.1	42.2	38.5	35.7	33.4	31.6	30.3	39.4	28.8	28.2	25.2
Class 600	99.3	96.2	84.4	77	71.3	66.8	63.2	60.7	58.9	57.7	56.5	50
Class 900	148.9	144.3	126.6	115.5	107	100.1	94.9	91	88.3	86.5	84.7	75.2

## Maße und Gewichte der Regel- und Absperrklappe in Zwischenflansch-Design

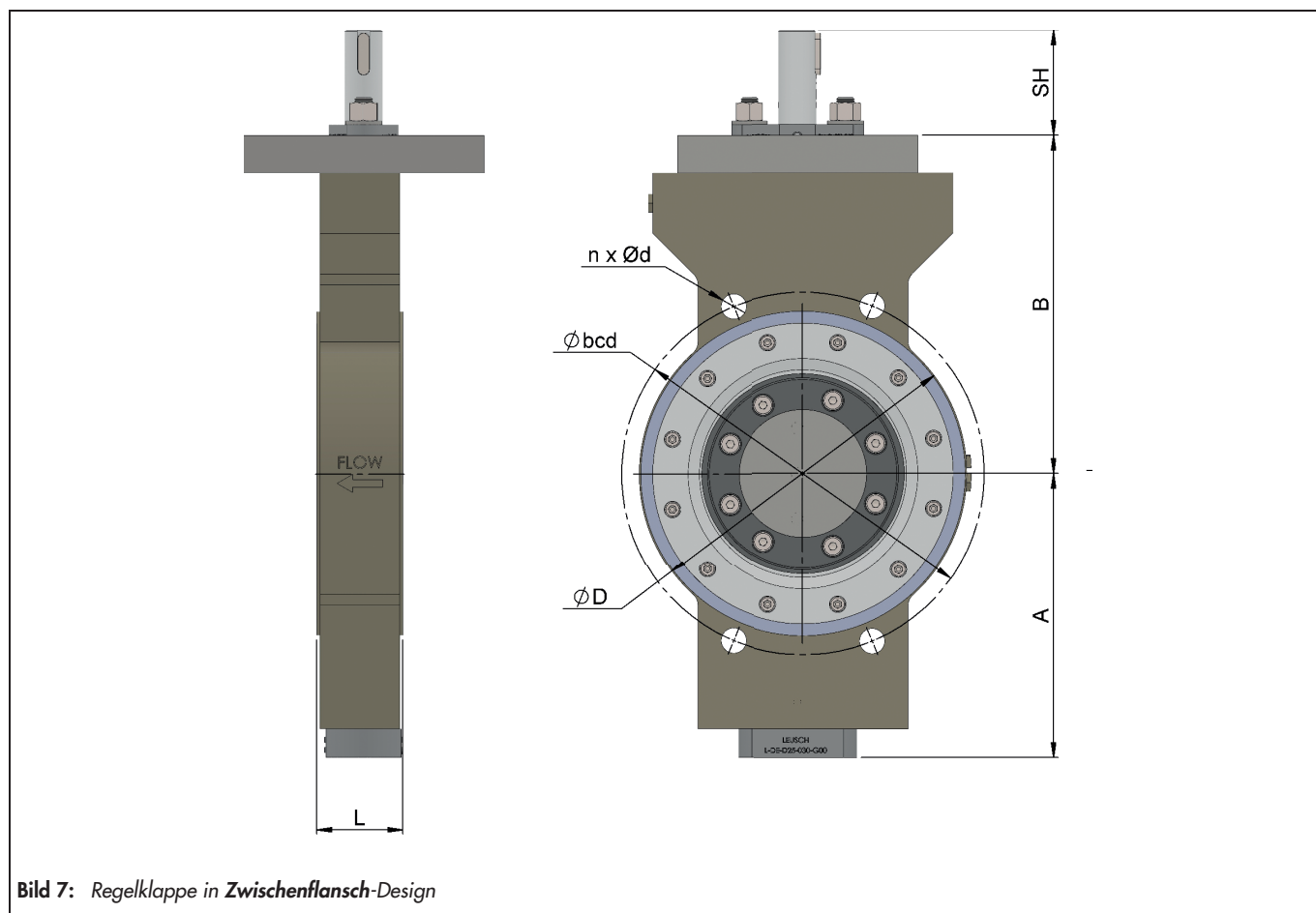


Bild 7: Regelklappe in Zwischenflansch-Design

Tabelle 10: Regel- und Absperrklappe in Zwischenflansch-Design, Maße in mm und Gewichte in kg

Nennweite		PN 10 bis 25 / cl150				PN 40 / cl300				PN 63 und 100 / cl600				PN 160 / cl900			
DN	NPS	A	B	L	Gew.	A	B	L	Gew.	A	B	L	Gew.	A	B	L	Gew.
80	3	120	150	48	9	120	150	48	10	155	135	54	14	135	140	64	21
100	4	150	185	54	15	160	190	54	16	175	180	64	24	215	225	80	40
150	6	190	225	57	26	200	235	59	28	235	235	78	46	275	280	104	80
200	8	220	260	64	38	235	265	73	48	265	275	102	79	300	310	112	104
250	10	250	290	71	53	260	295	83	70	310	320	117	114	356	375	135	183
300	12	290	330	81	81	300	335	92	100	335	340	140	161	395	400	170	280
350	14	320	355	92	112	329	360	117	159	386	385	155	204	410	415	190	365
400	16	350	385	102	141	380	410	133	230	420	420	178	345	435	440	202	549
450	18	375	425	114	175	410	450	149	262	440	450	200	401	460	480	230	746
500	20	415	475	127	239	455	500	159	333	485	490	216	593	500	530	252	994
600	24	460	520	154	347	530	540	181	548	580	610	232	705	635	630	312	1298
700	28	525	575	165	489	598	610	209	832	620	640	292	1172				
750	30	590	650	165	551	640	630	241	1050	620	670	318	1568				
800	32	600	660	190	738	658	660	241	1139	660	700	318	1797				
900	36	640	710	200	836	700	730	260	1388	720	740	330	1954				
1000	40	710	730	216	1057	720	740	300	1462								
1050	42	770	730	216	1294												
1100	44	750	780	270	1561												
1200	48	816	840	276	2028												
1300	52																
1400	56																
1500	60																
1600	64																

Auf Anfrage

**Tabelle 11: Regel- und Absperrklappe in Zwischenflansch-Design, Anschlussmaße in mm bei PN 10, PN 16 und PN 25**

Nennweite DN	Anström- richtung	PN 10			PN 16			PN 25		
		n x Ød	Øbcd	ØD	n x Ød	Øbcd	ØD	n x Ød	Øbcd	ØD
80	A / B	4x M16	160	141	4x M16	160	141	4x M16	160	141
100	A / B	4x M16	180	165	4x M16	180	165	4x M20	190	165
150	A / B	4x M20	240	218	4x M20	240	218	4x M24	250	218
200	A / B	4x M20	295	272	4x M20	295	272	4x M24	310	278
250	A / B	4x M20	350	327	4x M24	355	327	4x M27	370	338
300	A / B	4x M20	400	378	4x M24	410	378	4x M27	430	395
350	A / B	4x M20	460	450	4x M24	470	450	4x M30	490	450
400	A / B	4x M24	515	490	4x M27	525	490	4x M33	550	505
450	A / B	4x M24	565	535	4x M27	585	560	4x M33	600	560
500	A / B	4x M24	620	585	4x M30	650	615	4x M33	660	615
600	A / B	4x M27	725	690	4x M33	770	725	4x M36	770	725
700	A / B	4x M27	840	806	4x M33	840	806	4x M39	875	822
750	A / B	Auf Anfrage								
800	A / B	4x M30	950	930	4x M36	950	930	4x M45	990	930
900	A / B	4x M30	1050	1030	4x M36	1050	1030	4x M52	1090	1030
1000	A / B	4x M33	1160	1120	4x M39	1170	1120	4x M52	1210	1120
1100	A / B	Auf Anfrage								
1200	A / B	4x M36	1380	1360	4x M45	1390	1360	4x M52	1420	1360
1300	A / B	Auf Anfrage								
1400	A / B									
1500	A / B									
1600	A / B									

**Tabelle 12: Regel- und Absperrklappe in Zwischenflansch-Design, Anschlussmaße in mm bei PN 40, PN 63 und PN 100**

Nennweite DN	Anström- richtung	PN 40			PN 63			PN 100				
		n x Ød	Øbcd	ØD	n x Ød	Øbcd	ØD	n x Ød	Øbcd	ØD		
80	A / B	4x M16	160	141	4x M20	170	140	4x M24	180	150		
100	A / B	4x M20	190	165	4x M24	200	164	4x M27	210	176		
150	A / B	4x M24	250	220	4x M30	280	250	4x M30	290	250		
200	A / B	4x M27	320	290	4x M33	345	306	4x M33	360	306		
250	A / B	4x M30	385	350	4x M33	400	356	4x M36	430	356		
300	A / B	4x M30	450	410	4x M33	460	413	4x M39	500	413		
350	A / B	4x M33	510	470	4x M36	525	480	4x M45	560	480		
400	A / B	4x M36	585	535	4x M39	585	535	4x M45	620	535		
450	A / B	4x M36	610	566	Auf Anfrage							
500	A / B	4x M39	670	615	4x M45	705	650	4x M52	760	650		
600	A / B	4x M45	795	735	4x M52	820	762	Auf Anfrage				
700	A / B	4x M45	900	845	4x M52	935	861					
750	A / B	Auf Anfrage										
800	A / B				4x M52	1030	960					
900	A / B				4x M52	1140	1080					
1000	A / B	4x M52	1250	1190	Auf Anfrage							
1100	A / B	Auf Anfrage										
1200	A / B									4x M56	1460	1360
1300	A / B											
1400	A / B											
1500	A / B											
1600	A / B											



**Tabelle 13:** Regel- und Absperrklappe in Zwischenflansch-Design, Anschlussmaße in mm bei cl150, cl150 Serie A, und cl150 Serie B

Nennweite NPS	Anström- richtung	cl150			cl150 Serie A			cl150 Serie B		
		n x Ød	Øbcd	ØD	n x Ød	Øbcd	ØD	n x Ød	Øbcd	ØD
3	A / B	-	152.4	129						
4	A / B	4x 5/8-11 UNC	190.5	165						
6	A / B	4x 3/4-10 UNC	241.3	218						
8	A / B	4x 3/4-10 UNC	298.5	272						
10	A / B	4x 7/8-9 UNC	362	327						
12	A / B	4x 7/8-9 UNC	431.8	395						
14	A / B	4x 1-8 UNC	476.3	450						
16	A / B	4x 1-8 UNC	539.8	490						
18	A / B	4x 1.1/8-8 UN	577.9	535						
20	A / B	4x 1.1/8-8 UN	635	585						
24	A / B	4x 1.1/4-8 UN	749.3	695						
28	A / B				4x 1.1/4-8 UN	863.6	806	4x 3/4-10 UNC	795.3	765
30	A / B				4x 1.1/4-8 UN	914.4	862	4x 3/4-10 UNC	846.1	813
32	A / B				4x 1.1/2-8 UN	977.9	930	8x 3/4-10 UNC	900.2	864
36	A / B				4x 1.1/2-8 UN	1085.8	1030	8x 7/8-9 UNC	1009.6	980
40	A / B				4x 1.1/2-8 UN	1200.2	1120	4x 1-8 UNC	1120.8	1090
44	A / B				8x 1.1/2"-8 UN	1314.4	1250	8x 1"-8 UN	1222.4	1200
48	A / B				4x 1.1/2"-8 UN	1422.4	1360	8x 1.1/8"-8 UN	1335.1	1360
52	A / B									
56	A / B									
60	A / B									
64	A / B									
					Auf Anfrage			Auf Anfrage		

**Tabelle 14:** Regel- und Absperrklappe in Zwischenflansch-Design, Anschlussmaße in mm bei cl300, cl300 Serie A, und cl300 Serie B

Nennweite NPS	Anström- richtung	cl300			cl300 Serie A			cl300 Serie B		
		n x Ød	Øbcd	ØD	n x Ød	Øbcd	ØD	n x Ød	Øbcd	ØD
3	A / B	4x 3/4-10 UNC	168.3	141						
4	A / B	4x 3/4-10 UNC	200.2	165						
6	A / B	4x 3/4-10 UNC	269.9	220						
8	A / B	4x 7/8-9 UNC	330.2	290						
10	A / B	4x 1-8 UNC	387.4	350						
12	A / B	4x 1.1/8-8 UN	450.8	410						
14	A / B	4x 1.1/8-8 UN	514.4	470						
16	A / B	4x 1.1/4-8 UN	571.5	535						
18	A / B	4x 1.1/4-8 UN	628.6	566						
20	A / B	4x 1.1/4-8 UN	685.8	615						
24	A / B	4x 1.1/2-8 UN	812.8	735						
28	A / B				4x 1.5/8-8 UN	939.8	845	4x 1.1/4-8 UN	857.2	800
30	A / B				4x 1.3/4-8 UN	997	917	4x 1.3/8-8 UN	920.8	864
32	A / B				4x 1.7/8-8 UN	1054.1	960	4x 1.1/2-8 UN	977.9	914
36	A / B				4x 2-8 UN	1168.4	1080	4x 1.5/8"-8 UN	1089	1080
40	A / B				4x 1.5/8-8 UN	1155.7	1115	4x 1.5/8-8 UN	1190.6	1115
44	A / B				8x 1.3/4-8 UN	1263.7	1219	8x 1.3/4"-8 UN	1295.4	1219
48	A / B				8x 1.7/8"-8 UN	1371.6	1310	8x 1.7/8"-8 UN	1416	1360
52	A / B									
56	A / B									
60	A / B									
64	A / B									
					Auf Anfrage			Auf Anfrage		



Tabelle 15: Regel- und Absperrklappe in Zwischenflansch-Design, Anschlussmaße in mm bei cl600, cl600 Serie A, und cl600 Serie B

Nennweite NPS	Anström- richtung	cl600			cl600 Serie A			cl600 Serie B		
		n x Ød	Øbcd	ØD	n x Ød	Øbcd	ØD	n x Ød	Øbcd	ØD
3	A / B	4x 3/4-10 UNC	168.3	138						
4	A / B	4x 7/8-9 UNC	215.9	176						
6	A / B	4x 1-8 UNC	292.1	250						
8	A / B	4x 1.1/8-8 UN	349.2	306						
10	A / B	4x 1.1/4-8 UN	431.8	356						
12	A / B	4x 1.1/4-8 UN	489	413						
14	A / B	4x 1.3/8-8 UN	527	413						
16	A / B	4x 1.1/2-8 UN	603.2	535						
18	A / B	4x 1.5/8"-8 UN	654	587						
20	A / B	4x 1.5/8"-8 UN	723.9	650						
24	A / B	4x 1.7/8"-8 UN	838.2	762						
28 ... 64	A / B	-	-	-	Auf Anfrage					

### Maße und Gewichte der Regel- und Absperrklappe in Anflansch-Design

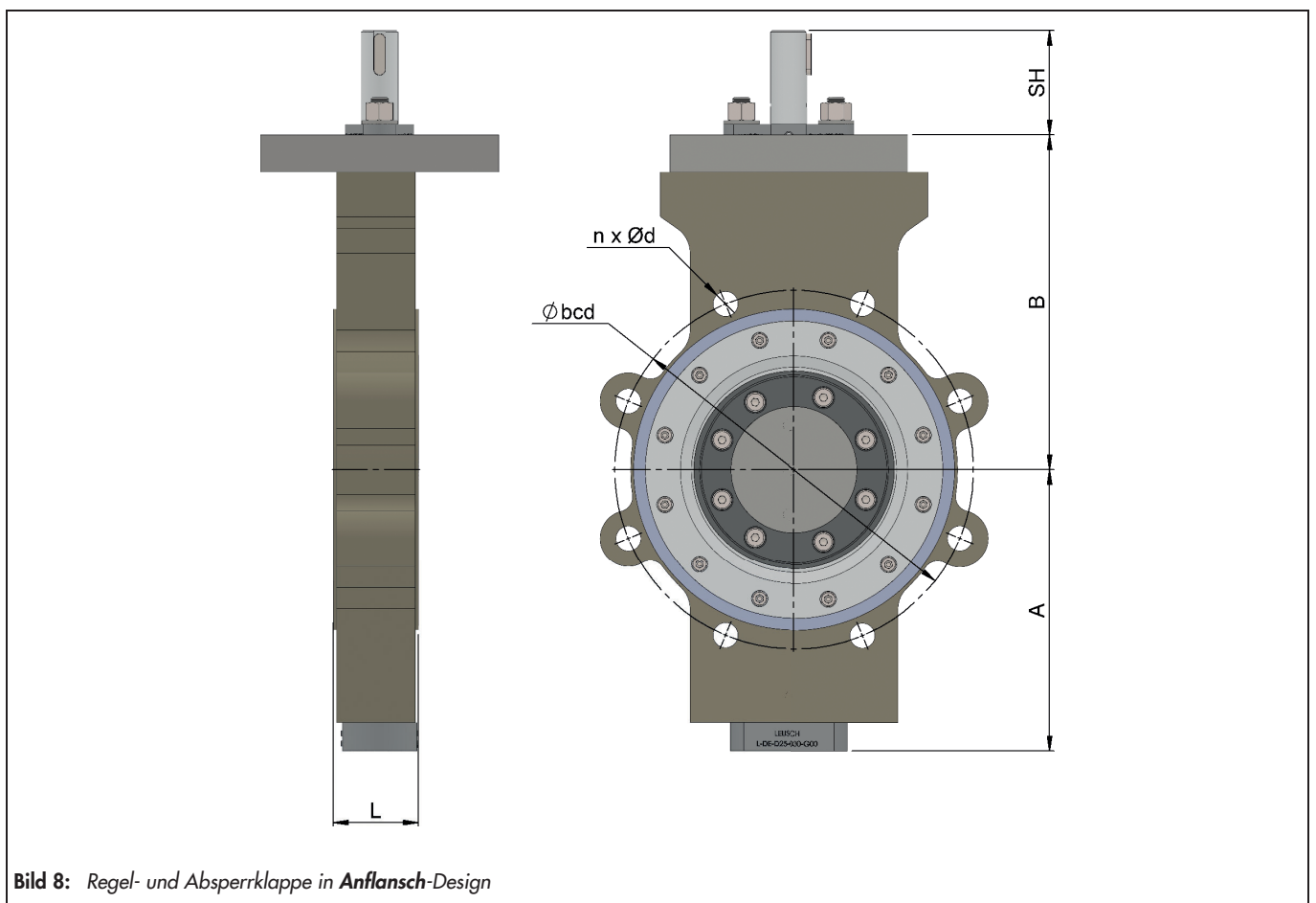


Bild 8: Regel- und Absperrklappe in Anflansch-Design

**Tabelle 16:** Regel- und Absperrklappe in **Anflansch-Design**, Maße in mm und Gewichte im kg

Nennweite		PN 10 bis 25 / cl150				PN 40 / cl300				PN 63 und 100 / cl600				PN 160 / cl900			
DN	NPS	A	B	L	Gew.	A	B	L	Gew.	A	B	L	Gew.	A	B	L	Gew.
80	3	120	150	48	10	120	150	48	14	155	135	54	21	135	140	64	30
100	4	150	185	54	17	160	190	54	25	175	180	64	30	215	225	80	51
150	6	190	225	57	37	200	235	59	37	235	235	78	56	275	280	104	132
200	8	220	260	64	52	235	265	73	56	265	275	102	107	300	310	112	159
250	10	250	290	71	63	260	295	83	86	310	320	117	176	356	375	135	285
300	12	290	330	81	111	300	335	92	136	335	340	140	235	395	400	170	425
350	14	320	355	92	127	329	360	117	214	386	385	155	319	410	415	190	499
400	16	350	385	102	179	380	410	133	293	420	420	178	465	435	440	202	784
450	18	375	425	114	229	410	450	149	359	440	450	200	572	460	480	230	1037
500	20	415	475	127	297	455	500	159	499	485	490	216	812	500	530	252	1384
600	24	460	520	154	502	530	540	181	806	580	610	232	1137	635	630	312	1949
700	28	525	575	165	632	598	610	209	1193	620	640	292	1586				
750	30	590	650	165	803	640	630	241	1493	620	670	318	1856				
800	32	600	660	190	1135	658	660	241	1444	660	700	318	2245				
900	36	640	710	200	1263	700	730	260	1586	720	740	330	2410				
1000	40	710	730	216	1640	720	740	300	2397								
1050	42	770	730	216	1733												
1100	44	750	780	270	2327												
1200	48	816	840	276	2589												
1300	52																
1400	56																
1500	60																
1600	64																

Auf Anfrage

**Tabelle 17:** Regel- und Absperrklappe in **Anflansch-Design**, **Anschlussmaße** in mm bei **PN 10, PN 16 und PN 25**

Nennweite DN	Anström- richtung	PN 10		PN 16		PN 25	
		n x Ød	Øbcd	n x Ød	Øbcd	n x Ød	Øbcd
80	A / B	8x M16	160	8x M16	160	8x M16	160
100	A / B	8x M16	180	8x M16	180	8x M20	190
150	A / B	8x M20	240	8x M20	240	8x M24	250
200	A / B	8x M20	295	12x M20	295	12x M24	310
250	A / B	12x M20	350	12x M24	355	12x M27	370
300	A / B	12x M20	400	12x M24	410	16x M27	430
350	A / B	16x M20	460	16x M24	470	16x M30	490
400	A / B	16x M24	515	16x M27	525	16x M33	550
450	A / B	20x M24	565	20x M27	585	20x M33	600
500	A / B	20x M24	620	20x M30	650	20x M33	660
600	A / B	20x M27	725	20x M33	770	20x M36	770
700	A / B	24x M27	840	24x M33	840	24x M39	875
750	A / B	Auf Anfrage					
800	A / B	24x M30	950	24x M36	950	24x M45	990
900	A / B	28x M30	1050	28x M36	1050	28x M45	1090
1000	A / B	28x M33	1160	28x M39	1170	28x M52	1210
1100	A / B	Auf Anfrage					
1200	A / B	32x M36	1380	32x M45	1390	32x M52	1420
1300	A / B	Auf Anfrage					
1400	A / B	36x M39	1590	36x M45	1590	36x M56	1640
1500	A / B	Auf Anfrage					
1600	A / B	40x M45	1820	40x M52	1820	40x M56	1860

**Tabelle 18:** Regel- und Absperrklappe in **Anflansch-Design**, **Anschlussmaße** in mm bei **PN 40, PN 63 und PN 100**

Nennweite DN	Anström- richtung	PN 40		PN 63			PN 100	
		n x Ød	Øbcd	n x Ød	Øbcd	ØD	n x Ød	Øbcd
80	A / B	8x M16	160	8x M20	170	230	8x M24	180
100	A / B	8x M20	190	8x M24	200	250	8x M27	210
150	A / B	8x M24	250	8x M30	280	355	12x M30	290
200	A / B	12x M27	320	12x M33	345	430	12x M33	360
250	A / B	12x M30	385	12x M33	400	510	12x M36	430
300	A / B	16x M30	450	16x M33	460	585	16x M39	500
350	A / B	16x M33	510	16x M36	525	655	16x M45	560
400	A / B	16x M36	585	16x M39	585	703	16x M45	620
450	A / B	20x M36	610	Auf Anfrage				
500	A / B	20x M39	670	20x M45	705	870	20x M52	760
600	A / B	20x M45	795	20x M52	820	940		
700	A / B	24x M45	900	24x M52	935	1050		
750	A / B							
800	A / B	24x M52	1030					
900	A / B	28x M52	1140					
1000	A / B	28x M52	1250					
1100	A / B							
1200	A / B	32x M56	1460	Auf Anfrage				
1300	A / B							
1400	A / B	36x M56	1640					
1500	A / B							
1600	A / B	40x M64	1900					

**Tabelle 19:** Regel- und Absperrklappe in **Anflansch-Design**, **Anschlussmaße** in mm bei **cl150, cl150 Serie A, und cl150 Serie B**

Nennweite NPS	Anström- richtung	cl150		cl150 Serie A		cl150 Serie B	
		n x Ød	Øbcd	n x Ød	Øbcd	n x Ød	Øbcd
3	A / B	4x 5/8-11 UNC	152.4				
4	A / B	8x 5/8-11 UNC	190.5				
6	A / B	8x 3/4-10 UNC	241.3				
8	A / B	8x 3/4-10 UNC	298.5				
10	A / B	12x 7/8-9 UNC	362				
12	A / B	12x 7/8-9 UNC	431.8				
14	A / B	12x 1-8 UNC	476.3				
16	A / B	16x 1-8 UNC	539.8				
18	A / B	16x 1.1/8-8 UN	577.9				
20	A / B	20x 1.1/8-8 UN	635				
24	A / B	20x 1.1/4-8 UN	749.3				
28	A / B			28x 1.1/4-8 UN	863.6	40x 3/4-10 UNC	795.3
30	A / B			28x 1.1/4-8 UN	914.4	44x 3/4-10 UNC	846.1
32	A / B			28x 1.1/2-8 UN	977.9	48x 3/4-10 UNC	900.1
36	A / B			32x 1.1/2-8 UN	1085.8	44x 7/8-9 UNC	1009.6
40	A / B			36x 1.1/2-8 UN	1200.2	44x 1-8 UNC	1120.8
44	A / B			40x 1.1/2"-8 UN	1314.4	52x 1"-8 UNC	1222.4
48	A / B			44x 1.1/2-8 UN	1422.4	44x 1.1/8-8 UN	1335.1
52	A / B			44x 1.3/4-8 UN	1536.7	52x 1.1/8-8 UN	1436.7
56	A / B			48x 1.3/4-8 UN	1651	60x 1.1/8-8 UN	1543
60	A / B			Auf Anfrage		52x 1.1/4-8 UN	1662.1
64	A / B			Auf Anfrage		Auf Anfrage	

**Tabelle 20:** Regel- und Absperrklappe in **Anflansch-Design**, **Anschlussmaße** in mm bei **cl300**, **cl300 Serie A**, und **cl300 Serie B**

Nennweite NPS	Anström- richtung	cl300		cl300 Serie A		cl300 Serie B	
		n x Ød	Øbcd	n x Ød	Øbcd	n x Ød	Øbcd
3	A / B	8x 3/4-10 UNC	168.3				
4	A / B	8x 3/4-10 UNC	200				
6	A / B	12x 3/4-10 UNC	269.9				
8	A / B	12x 7/8-9 UNC	330.2				
10	A / B	16x 1-8 UNC	387.4				
12	A / B	16x 1.1/8-8 UN	450.8				
14	A / B	20x 1.1/8-8 UN	514.4				
16	A / B	20x 1.1/4-8 UN	571.5				
18	A / B	24x 1.1/4-8 UN	628.6				
20	A / B	24x 1.1/4-8 UN	685.8				
24	A / B	24x 1.1/2-8 UN	812.8				
28	A / B			28x 1.5/8-8 UN	939.8	36x 1.1/4-8 UN	857.2
30	A / B			28x 1.3/4-8 UN	997	36x 1.3/8-8 UN	920.8
32	A / B			28x 1.7/8"-8 UN	1054.1	32x 1.1/2"-8 UN	977.9
36	A / B			32x 2"-8 UN	1168.4	32x 1.5/8"-8 UN	1089
40	A / B			32x 1.5/8"-8 UN	1155.7	40x 1.5/8"-8 UN	1190.6
44	A / B			32x 1.3/4"-8 UN	1263.6	40x 1.3/4"-8 UN	1295.4
48	A / B			32x 1.7/8"-8 UN	1371.6	40x 1.7/8"-8 UN	1416
52	A / B						
56	A / B						
60	A / B						
64	A / B						
				Auf Anfrage		Auf Anfrage	

**Tabelle 21:** Regel- und Absperrklappe in **Anflansch-Design**, **Anschlussmaße** in mm bei **cl600**, **cl600 Serie A**, und **cl600 Serie B**

Nennweite NPS	Anström- richtung	cl600		cl600 Serie A		cl600 Serie B	
		n x Ød	Øbcd	n x Ød	Øbcd	n x Ød	Øbcd
3	A / B	8x 3/4-10 UNC	168.3				
4	A / B	8x 7/8-9 UNC	215.9				
6	A / B	12x 1-8 UNC	292.1				
8	A / B	12x 1.1/8-8 UN	349.2				
10	A / B	16x 1.1/4-8 UN	431.8				
12	A / B	20x 1.1/4-8 UN	489				
14	A / B	20x 1.3/8-8 UN	527				
16	A / B	20x 1.1/2-8 UN	603.2				
18	A / B	20x 1.5/8-8 UN	654				
20	A / B	24 x 1.5/8-8 UN	723.9				
24	A / B	24 x 1.7/8-8 UN	838.2				
28 ... 64	A / B			Auf Anfrage			

## Maße und Gewichte der Regel- und Absperrklappe in Doppelflansch-Design

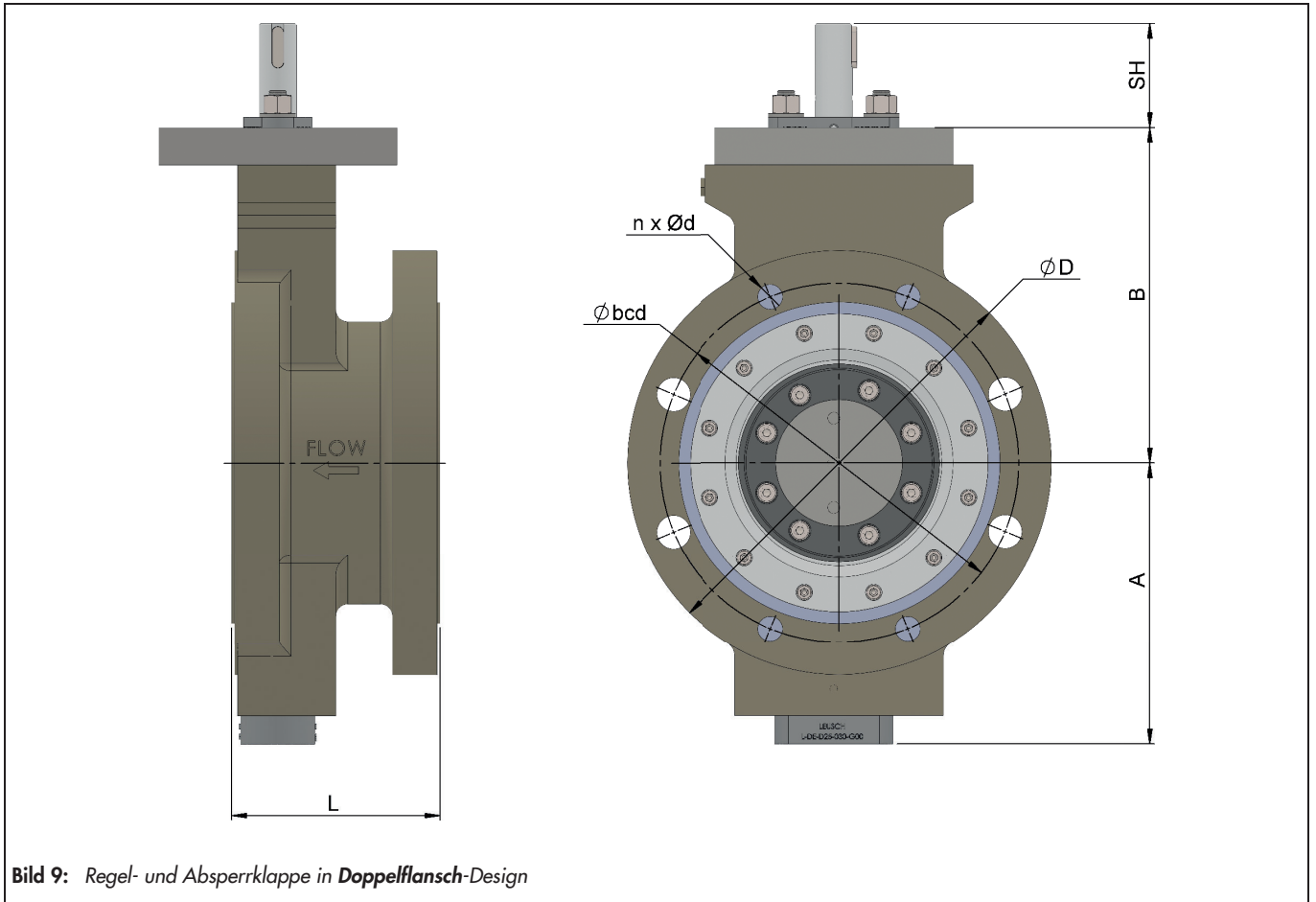


Bild 9: Regel- und Absperrklappe in Doppelflansch-Design

Tabelle 22: Regel- und Absperrklappe in Doppelflansch-Design, Maße in mm und Gewichte im kg

Nennweite		PN 10 bis 25 / cl150				PN 40 / cl300				PN 63 und 100 / cl600				PN 160 / cl900			
DN	NPS	A	B	L	Gew.	A	B	L	Gew.	A	B	L	Gew.	A	B	L	Gew.
80	3	120	150	114	17	120	150	114	22	155	135	180	36	135	140	210	46
100	4	150	185	127	29	160	190	127	39	175	180	190	53	215	225	235	82
150	6	190	225	140	47	200	235	140	63	235	235	210	99	275	280	250	211
200	8	220	260	152	70	235	265	152	89	265	275	230	171	300	310	310	256
250	10	250	290	165	96	260	295	165	130	310	320	250	252	356	375	350	390
300	12	290	330	178	126	300	335	178	196	335	340	270	327	395	400	380	557
350	14	320	355	190	187	329	360	190	279	386	385	290	417	410	415	400	666
400	16	350	385	216	238	380	410	216	363	420	420	310	571	435	440	430	844
450	18	375	425	222	267	410	450	222	461	440	450	330	729	460	480	460	1300
500	20	415	475	229	370	455	500	229	529	485	490	350	1118	500	530	490	1847
600	24	460	520	267	526	530	540	267	624	580	610	390	1341	635	630	530	2459
700	28	525	575	292	698	598	610	292	1229	620	640	450	2034				
750	30	590	650	318	850	640	630	318	1460	620	670	480	2019				
800	32	600	660	318	1066	658	660	318	1672	660	700	480	2454				
900	36	640	710	330	1314	700	730	330	1914	720	740	480	2639				
1000	40	710	730	410	1640	720	740	410	1949								
1050	42	770	730	410	2008												
1100	44	750	780	450	2594												
1200	48	816	840	470	2907												
1300	52																
1400	56																
1500	60																
1600	64																

Auf Anfrage

**Tabelle 23: Regel- und Absperrklappe in Doppelflansch-Design, Anschlussmaße in mm bei PN 10, PN 16 und PN 25**

Nennweite DN	Anström- richtung	PN 10			PN 16			PN 25		
		n x Ød	Øbcd	ØD	n x Ød	Øbcd	ØD	n x Ød	Øbcd	ØD
80	A	8x Ø18	160	210	8x Ø18	160	210	8x Ø18	160	210
	B	4x M16 / 4x Ø18			4x M16 / 4x Ø18			4x M16 / 4x Ø18		
100	A	8x Ø18	180	235	8x Ø18	180	235	8x Ø22	190	235
	B	4x M16 / 4x Ø18			4x M16 / 4x Ø18			4x M20 / 4x Ø22		
150	A	8x Ø22	240	300	8x Ø22	240	300	8x Ø26	250	300
	B	4x M20 / 4x Ø22			4x M20 / 4x Ø22			4x M24 / 4x Ø26		
200	A	8x Ø22	295	360	12x Ø22	295	360	12x Ø26	310	360
	B	4x M20 / 4x Ø22			4x M20 / 8x Ø22			4x M24 / 8x Ø26		
250	A	12x Ø22	350	425	12x Ø26	355	425	12x Ø30	370	425
	B	4x M20 / 8x Ø22			4x M24 / 8x Ø26			4x M27 / 8x Ø30		
300	A	12x Ø22	400	485	12x Ø26	410	485	16x Ø30	430	485
	B	4x M20 / 8x Ø22			4x M24 / 8x Ø26			4x M27 / 12x Ø30		
350	A	16x Ø22	460	556	16 x Ø26	470	556	16x Ø33	490	556
	B	4x M20 / 12x Ø22			4x M24 / 12x Ø26			4x M30 / 12x Ø33		
400	A	16x Ø26	515	620	16x Ø30	525	620	16x Ø36	550	620
	B	4x M24 / 12x Ø26			4x M27 / 12x Ø30			4x M33 / 12x Ø36		
450	A	20x Ø26	565	670	20x Ø30	585	670	20 x Ø36	600	670
	B	4x M24 / 16x Ø26			4x M27 / 16x Ø30			4x M33 / 16x Ø36		
500	A	20x Ø26	620	730	20x Ø33	650	730	20x Ø36	660	730
	B	4x M24 / 16x Ø26			4x M30 / 16x Ø33			4x M33 / 16x Ø36		
600	A	20 x Ø30	725	845	20x Ø36	770	845	20x Ø39	770	845
	B	4x M27 / 16x Ø30			4x M33 / 16x Ø36			4x M36 / 16x Ø39		
700	A	24x Ø30	840	925	24x Ø36	840	925	24x Ø42	875	960
	B	4x M27 / 20x Ø30			4x M33 / 20x Ø36			4x M39 / 20x Ø42		
750	A	Auf Anfrage								
	B									
800	A	24x Ø33	950	1085	24x Ø39	950	1085	24x Ø48	990	1085
	B	4x M30 / 20x Ø33			4x M36 / 20x Ø39			4x M45 / 20x Ø48		
900	A	4x M30 / 24x Ø33	1050	1185	4x M36 / 24x Ø39	1050	1185	28x Ø48	1090	1185
	B							4x M45 / 24x Ø48		
1000	A	28x Ø36	1160	1290	28x Ø42	1170	1290	32x Ø56	1420	1530
	B	4x M33 / 24x Ø36			4x M39 / 24x Ø42			4x M52 / 28x Ø56		
1100	A	Auf Anfrage								
	B									
1200	A	32x Ø39	1380	1530	32x Ø48	1390	1530	32x Ø56	1420	1530
	B	4x M36 / 28x Ø39			4x M45 / 28x Ø48			4x M52 / 28x Ø56		
1300	A	Auf Anfrage								
	B									
1400	A	36x Ø42	1590	1760	36x Ø48	1590	1760	36x Ø62	1640	1760
	B	4x M39 / 32x Ø42			4x M45 / 32x Ø48			4x M56 / 32x Ø62		
1500	A	Auf Anfrage								
	B									
1600	A	40x Ø48	1820	1945	40x Ø56	1820	1945	40x Ø62	1860	2025
	B	8x M45 / 32x Ø48			8x M52 / 32x Ø56			4x M56 / 36x Ø62		

**Tabelle 24: Regel- und Absperrklappe in Doppelflansch-Design, Anschlussmaße in mm bei PN 40, PN 63 und PN 100**

Nennweite DN	Anström- richtung	PN 40			PN 63			PN 100		
		n x Ød	Øbcd	ØD	n x Ød	Øbcd	ØD	n x Ød	Øbcd	ØD
80	A	8x Ø18	160	210	8x Ø22	170	230	8x Ø26	180	230
	B	4x M16 / 4x Ø18			4x M20 / 4x Ø22			4x M24 / 4x Ø26		
100	A	8x Ø22	190	235	8x Ø26	200	273	8x Ø30	210	273
	B	4x M20 / 4x Ø22			4x M24 / 4x Ø26			4x M27 / 4x Ø30		
150	A	8x Ø26	250	300	8x Ø33	280	356	12x Ø33	290	356
	B	4x M24 / 4x Ø26			4x M30 / 4x Ø33			4x M30 / 8x Ø33		
200	A	12x Ø30	320	381	12x Ø36	345	430	12x Ø36	360	430
	B	4x M27 / 8x Ø30			4x M33 / 8x Ø36			4x M33 / 8x Ø36		
250	A	12x Ø33	385	450	12x Ø36	400	508	12x Ø39	430	508
	B	4x M30 / 8x Ø33			4x M33 / 8x Ø36			4x M36 / 8x Ø39		
300	A	4x M30 / 12x Ø33	450	521	16x Ø36	460	585	16x Ø42	500	585
	B				4x M33 / 12x Ø36			4x M39 / 12x Ø42		
350	A	4x M33 / 12x Ø36	510	585	16x Ø39	525	655	16x Ø48	560	655
	B				4x M36 / 12x Ø39			4x M45 / 12x Ø48		
400	A	4x M36 / 12x Ø39	585	660	16x Ø42	585	686	4x M45 / 12x Ø48	620	686
	B				4x M39 / 12x Ø42					
450	A	20x Ø39	610	710	Auf Anfrage					
	B	4 M36 / 16x Ø39								
500	A	4x M39 / 16x Ø42	670	775	4x M45 / 16x Ø48	705	870	4x M52 / 16x Ø56	760	870
	B									
600	A	4x M45 / 16x Ø48	795	920	4x M52 / 16x Ø56	820	945	Auf Anfrage		
	B									
700	A	4x M45 / 20x Ø48	900	1035	24x Ø56	935	1050	Auf Anfrage		
	B				4x M52 / 16x Ø56					
750	A	Auf Anfrage								
	B									
800	A	4x M52 / 20x Ø56	1030	1093	Auf Anfrage					
	B									
900	A	4x M52 / 24x Ø56	1140	1270	Auf Anfrage					
	B									
1000	A	28x Ø56	1250	1360	Auf Anfrage					
	B	4x M52 / 24x Ø56								
1100	A	Auf Anfrage								
	B									
1200	A	32x Ø62	1460	1575	Auf Anfrage					
	B	4x M56 / 28x Ø62								
1300	A	Auf Anfrage								
	B									
1400	A	4x M56 / 32x Ø62	1640	1795	Auf Anfrage					
	B									
1500	A	Auf Anfrage								
	B									
1600	A	40x Ø70	1900	2025	Auf Anfrage					
	B	4x M64 / 36x Ø70								



**Tabelle 25: Regel- und Absperrklappe in Doppelflansch-Design, Anschlussmaße in mm bei c1150, c1150 Serie A, und c1150 Serie B**

Nennweite DN	Anström- richtung	c1150			c1150 Serie A			c1150 Serie B					
		n x Ød	Øbcd	ØD	n x Ød	Øbcd	ØD	n x Ød	Øbcd	ØD			
3	A	4x Ø19,1	152.4	210									
	B												
4	A	8x Ø19,1	190.5	235									
	B	4x 5/8-11 UNC / 4x Ø19,1											
6	A	8x Ø22,4	241.3	300									
	B	4x 3/4-10 UNC / 4x Ø22,4											
8	A	8x Ø22,4	298.5	360									
	B	4x 3/4-10 UNC / 4x Ø22,4											
10	A	12x Ø25,4	362	425									
	B	4x 7/8-9 UNC / 8x Ø25,4											
12	A	12x Ø25,4	431.8	485									
	B	4x 7/8-9 UNC / 8x Ø25,4											
14	A	12x Ø28,4	476.3	556									
	B	4x 1-8 UNC / 8x Ø28,4											
16	A	16x Ø28,4	539.8	620									
	B	4x 1-8 UNC / 12x Ø28,4											
18	A	16x Ø31,8	577.9	670									
	B	4x 1.1/8-8 UN / 12x Ø31,8											
20	A	20x Ø31,8	635	730									
	B	4x 1.1/8-8 UN / 16x Ø31,8											
24	A	20x Ø34,9	749.3	845									
	B	4x 1.1/4-8 UN / 16x Ø34,9											
28	A	28x Ø34,9	863.6	925							40x Ø22,2	795.3	835
	B	4x 1.1/4-8 UN / 24x Ø34,9									4x 3/4-10 UNC / 36x Ø22,2		
30	A	28x Ø34,9	914.4	985	44x Ø22,2	846.1	890						
	B	4x 1.1/4-8 UN / 24x Ø34,9			8x 3/4"-10 UNC / 36x Ø22,2								
32	A	4x 1.1/2-8 UN / 24x Ø41,3	977.9	1085	48x Ø22,2	900.1	1085						
	B				8x 3/4-10 UNC / 40x Ø22,2								
36	A	4x 1.1/2-8 UN / 28x Ø41,3	1085.8	1185	44x Ø25,4	1009.6	1060						
	B				12x 7/8-9 UNC / 32x Ø25,4								
40	A	4x 1.1/2-8 UN / 32x Ø41,3	1200.2	1290	44x Ø28,6	1120.8	1175						
	B				8x 1-8 UNC / 36x Ø28,6								
44	A	40x Ø41,1	1314.4	1405	52 x Ø28,6	1222.4	1280						
	B	8x 1.1/2"-8 UN / 32x Ø41,3			8x 1-8 UNC / 44x Ø28,6								
48	A	44x Ø41,3	1422.4	1530	44x Ø31,8	1335.1	1392.2						
	B	8x 1.1/2-8 UN / 36x Ø41,3			8x 1.1/8-8 UN / 36x Ø31,8								
52	A	44x Ø47,6	1536.7	1625	52x Ø31,8	1436.7	1625						
	B	8x 1.3/4-8 UN / 36x Ø47,6			8x 1.1/8"-8 UN / 44x Ø31,8								
56	A	48x Ø47,6	1651	1760	60x Ø31,8	1543	1760						
	B	8x 1.3/4-8 UN / 40x Ø47,6			12x 1.1/8-8 UN / 48x Ø31,8								
60	A				52x Ø34,9	1662.1	1735						
	B				8x 1.1/4-8 UN / 44x Ø34,9								
64	A				Auf Anfrage								
	B				Auf Anfrage								

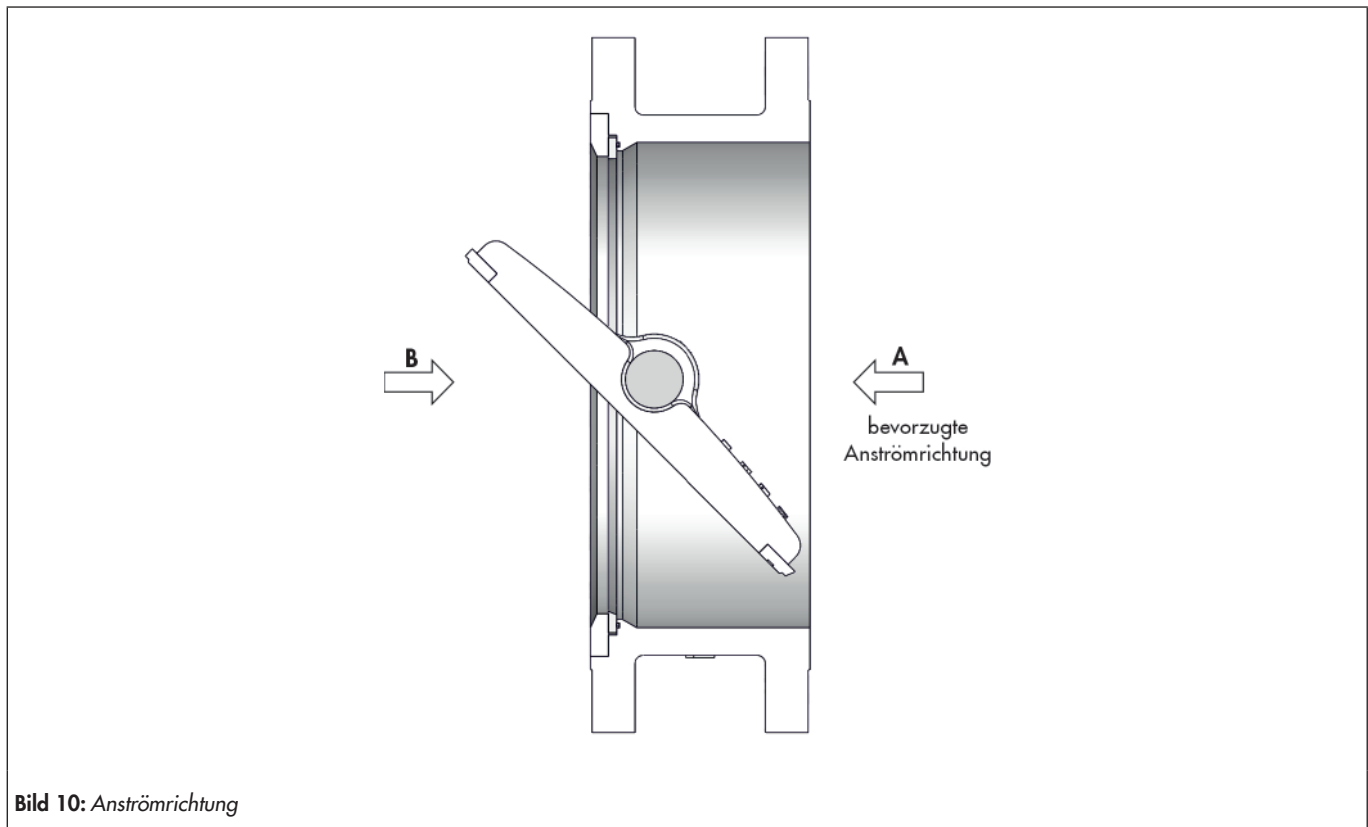
**Tabelle 26: Regel- und Absperrklappe in Doppelflansch-Design, Anschlussmaße in mm bei cl300, cl300 Serie A, und cl300 Serie B**

Nennweite DN	Anström- richtung	cl300			cl300 Serie A			cl300 Serie B								
		n x Ød	Øbcd	ØD	n x Ød	Øbcd	ØD	n x Ød	Øbcd	ØD						
3	A	8x Ø22,2	168.3	210												
	B	4x 3/4-10 UNC / 4x Ø22,2														
4	A	8x Ø22,2	200	260												
	B	4x 3/4-10 UNC / 4x Ø22,2														
6	A	12x Ø22,2	269.9	318												
	B	4x 3/4-10 UNC / 8x Ø22,2														
8	A	12x Ø25,4	330.2	381												
	B	4x 7/8-9 UNC / 8x Ø25,4														
10	A	4x 1-8 UNC / 12x Ø28,6	387.4	450												
	B															
12	A	4x 1.1/8-8 UN / 12x Ø31,8	450.8	521												
	B															
14	A	4x 1.1/8-8 UN / 16x Ø31,8	514.4	585												
	B															
16	A	4x 1.1/4-8 UN / 16x Ø34,9	571.5	660												
	B															
18	A	8x 1.1/4-8 UN / 16x Ø34,9	628.6	710												
	B															
20	A	4x 1.1/4-8 UN / 20x Ø34,9	685.8	775												
	B															
24	A	4x 1.1/2-8 UN / 20x Ø41,3	812.8	915												
	B															
28	A										4x 1.5/8-8 UN / 24x Ø44,5	939.8	1035	8x 1.1/4-8 UN / 28x Ø34,9	857.2	1035
	B															
30	A										8x 1.3/4-8 UN / 20x Ø47,6	997	1093	8x 1.3/8-8 UN / 28x Ø38,1	920.8	995
	B															
32	A										8x 1.7/8-8 UN / 20x Ø50,8	1054.1	1150	8x 1.1/2-8 UN / 24x Ø41,3	977.9	1055
	B															
36	A				8x 2-8 UN / 24x Ø54	1168.4	1270	8x 1.5/8-8 UN / 24x Ø44,5	1089	1172						
	B															
40	A				4x 1.5/8-8 UN / 28x Ø44,5	1155.7	1239	8x 1.5/8-8 UN / 32x Ø44,5	1190.6	1275						
	B															
44	A				32x Ø47,6	1263.6	1405	8x 1.3/4-8 UN / 32x Ø47,6	1295.4	1405						
	B				8x 1.3/4"-8 UN / 24x Ø47,6											
48	A				32x 50,8	1371,6	1530	8x 1.7/8-8 UN / 32x Ø50,8	1416	1530						
	B				8x 1.7/8"-8 UN / 24x Ø50,8											
52	A															
	B															
56	A															
	B															
60	A															
	B															
64	A															
	B															

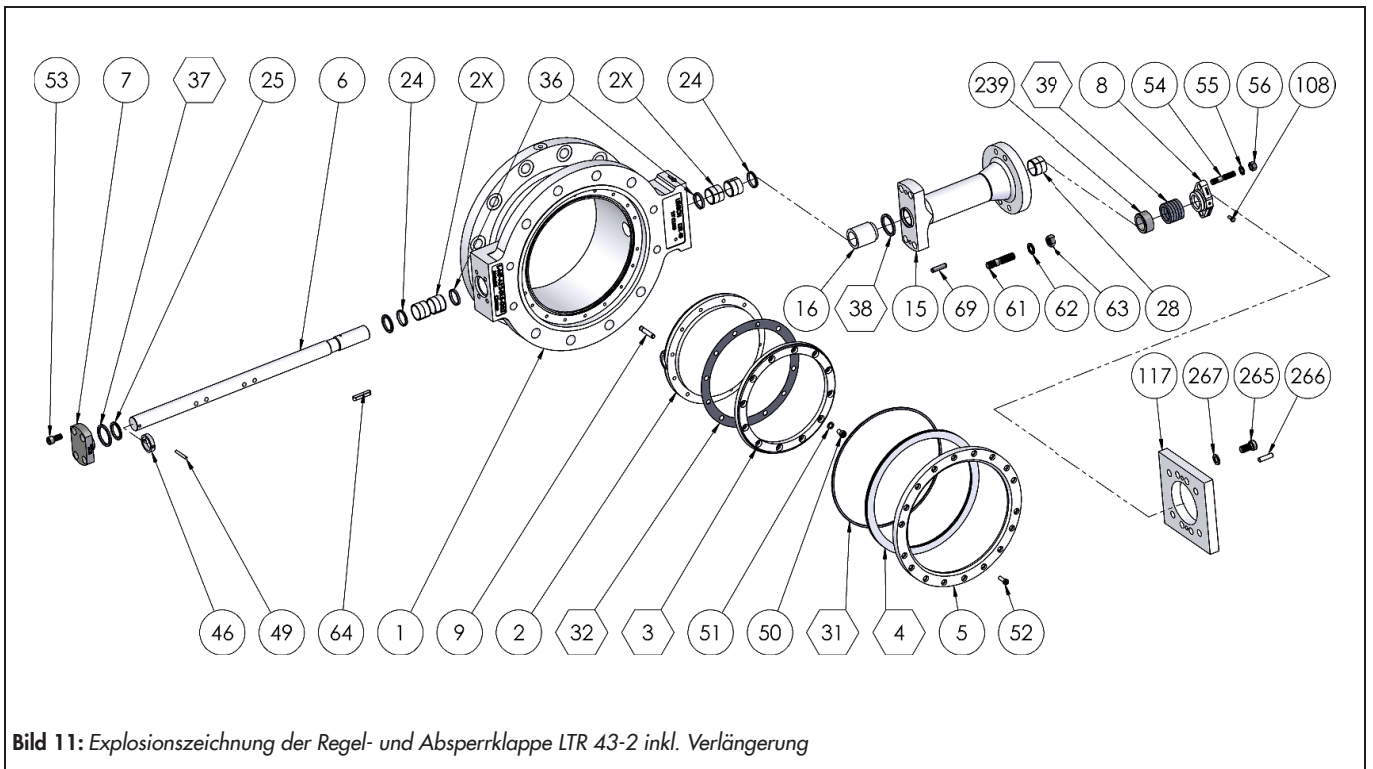
**Tabelle 27:** Regel- und Absperrklappe in *Doppelflansch-Design*, Anschlussmaße in mm bei *cl600*, *cl600 Serie A*, und *cl600 Serie B*

Nennweite NPS	Anström- richtung	cl600			cl600 Serie A			cl600 Serie B			
		n x Ød	Øbcd	ØD	n x Ød	Øbcd	ØD	n x Ød	Øbcd	ØD	
3	A	8x Ø22,2	168.3	230	-						
	B	4x 3/4-10 UNC / 4x Ø22,2									
4	A	8x Ø25,4	215.9	273							
	B	4x 7/8-9 UNC / 4x Ø25,4									
6	A	12x Ø28,6	292.1	356							
	B	4x 1-8 UNC / 8x Ø28,6									
8	A	12x Ø31,8	349.2	430							
	B	4x 1.1/8-8 UN / 8x Ø31,8									
10	A	16x Ø34,9	431.8	508							
	B	8x 1.1/4-8 UN / 8x Ø34,9									
12	A	20x Ø34,9	489	585							
	B	4x 1.1/4-8 UN / 16x Ø34,9									
14	A	20x Ø38,1	527	655							
	B	4x 1.3/8-8 UN / 16x Ø38,1									
16	A	20x Ø41,3	603.2	686							
	B	4x 1.1/2-8 UN / 16x Ø41,3									
18	A	4x 1.5/8-8 UN / 16x Ø44,5	654	745							
	B										
20	A	8x 1.5/8-8 UN / 16x Ø44,5	723.9	870							
	B										
24	A	4x 1.7/8-8 UN / 20x Ø50,8	838.2	940							
	B										
28 ... 64	A	-	Auf Anfrage								
	B										

### Anströmrichtungen



**Bild 10:** Anströmrichtung



**Bild 11:** Explosionszeichnung der Regel- und Absperrklappe LTR 43-2 inkl. Verlängerung

**Tabelle 28:** Stückliste der Regel- und Absperrklappe inkl. Verlängerung

Pos.	Bezeichnung
1	Gehäuse
2	Scheibe
3 <sup>1)</sup>	Dichtring
4 <sup>1)</sup>	Sitz
5	Haltering
6	Welle
7	Deckel
8	Stopfbuchsbrille
9	Stifte
15	Verlängerung
16	Lagerbuchse
2X	Lagerbuchse
24	Füllbuchse
25	Anlaufring
28	Lagerbuchse
31 <sup>1)</sup>	Dichtung Gehäuse
32 <sup>1)</sup>	Dichtung Scheibe
36	Lagerabdichtung
37 <sup>1)</sup>	Dichtung
38 <sup>1)</sup>	Dichtung
39 <sup>1)</sup>	Packung

Pos.	Bezeichnung
46	Wellenring
49	Stift für Wellenring
50 <sup>1)</sup>	Zylinderschraube
51 <sup>1)</sup>	Schraubensicherung
52 <sup>1)</sup>	Schraube
53	Zylinderschraube
54	Stiftschraube
55	U-Scheibe
56	Sechskantmutter
61	Stiftschraube
62	Schraubensicherung
63	Sechskantmutter
64 <sup>1)</sup>	Passfeder
69	Stift
108	Schraube für Ausblässicherung
117	Adapterplatte Brücke
239	Grundring Packung
265	Zylinderschraube
266	Stift
267	U-Scheibe

<sup>1)</sup> Empfohlene Ersatzteile

## Auswahl und Auslegung des Stellgerätes

1. Berechnung des geeigneten kvs-Wertes
2. Auswahl von DN und kvs-Wert nach Tabelle 9 bis 12
3. Überprüfung der Einsatzgrenzen unter Berücksichtigung des Druck-Temperatur Diagramms
4. Auswahl eines geeigneten Schwenkantriebes

### Bestelltext

Prozessklappe: LTR 43,  
Nennweite: DN ..... / NPS .....  
Nenndruck: PN ..... / d .....  
evtl. Sonderausführung: .....

Handgetriebe bzw. Stellantrieb Fabrikat: .....  
Stelldruck: ..... bar  
Sicherheitsstellung: .....

Grenzsignalgeber Fabrikat: .....  
Magnetventil Fabrikat: .....  
Stellungsregler Fabrikat: .....

Sonstiges: .....

Disc



*Auftragsbezogene Details und von dieser techn. Beschreibung abweichende Ausführungen sind bei Bedarf der entsprechenden Auftragsbestätigung zu entnehmen.*

---