

# EINBAU- UND BEDIENUNGSANLEITUNG



## EB 29b

### Originalanleitung



**Mehr-Wege Molchweiche BR 29b • DIN- und ANSI-Ausführung**  
zur Kombination mit Antrieben,  
zum Einbau in molchbaren Rohrleitungen

Ausgabe Januar 2025



## Hinweis zur vorliegenden Einbau- und Bedienungsanleitung

Diese Einbau- und Bedienungsanleitung (EB) leitet zur sicheren Montage und Bedienung an.

Die Hinweise und Anweisungen dieser EB sind verbindlich für den Umgang mit PFEIFFER-Geräten. Die bildlichen Darstellungen und Illustrationen in dieser EB sind beispielhaft und daher als Prinzipdarstellungen aufzufassen.

- ⇒ Für die sichere und sachgerechte Anwendung, diese EB vor Gebrauch sorgfältig lesen und für späteres Nachschlagen aufbewahren.
- ⇒ Bei Fragen, die über den Inhalt dieser EB hinausgehen, kontaktieren Sie bitte den After Sales Service von PFEIFFER Chemie-Armaturenbau GmbH.
- ⇒ Diese Anleitung gilt nur für die Molchweiche selbst, für den aufgebauten Antrieb gilt die jeweilige Anleitung zusätzlich.

## Hinweise und ihre Bedeutung

---

### **GEFAHR**

*Gefährliche Situationen, die zum Tod oder zu schweren Verletzungen führen*

---

### **WARNUNG**

*Situationen, die zum Tod oder zu schweren Verletzungen führen können*

---

### **HINWEIS**

*Sachschäden und Fehlfunktionen*

---

### **Info**

*Informative Erläuterungen*

---

### **Tipp**

*Praktische Empfehlungen*

---

## Inhalt

<b>1</b>	<b>Sicherheitshinweise und Schutzmaßnahmen</b>	<b>1-1</b>
1.1	Hinweise zu möglichen schweren Personenschäden	1-2
1.2	Hinweise zu möglichen Personenschäden	1-2
1.3	Hinweise zu möglichen Sachschäden	1-3
1.4	Warnhinweise am Gerät	1-4
<b>2</b>	<b>Kennzeichnungen am Gerät</b>	<b>2-1</b>
2.1	Typenschild	2-2
2.1.1	Typenschild des Antriebs	2-2
2.2	Werkstoffkennzeichnung	2-2
<b>3</b>	<b>Aufbau und Wirkungsweise</b>	<b>3-1</b>
3.1	Varianten	3-1
3.2	Zusätzliche Einbauten	3-2
3.3	Anbaugeräte	3-2
3.4	Technische Daten	3-2
3.5	Zusammenbau der Molchweiche	3-2
3.5.1	Vorbereitung des Zusammenbaus	3-2
3.5.2	Vormontage des Fußflansches	3-2
3.5.3	Vormontage der Seitengehäuse	3-2
3.5.4	Vormontage des Grundgehäuses	3-4
3.5.5	Endmontage des Grundgehäuses	3-4
3.5.6	Endmontage der Molchweiche	3-4
<b>4</b>	<b>Lieferung und innerbetrieblicher Transport</b>	<b>4-1</b>
4.1	Lieferung annehmen	4-1
4.2	Molchweiche auspacken	4-1
4.3	Molchweiche transportieren und heben	4-1
4.3.1	Transportieren	4-1
4.3.2	Heben	4-1
4.3.3	Hebepunkte am Gehäuse	4-2
4.3.4	Hebepunkte an der Konsole	4-2
4.4	Molchweiche lagern	4-3
<b>5</b>	<b>Montage</b>	<b>5-1</b>
5.1	Einbaubedingungen	5-1
5.2	Montage vorbereiten	5-1
5.3	Molchweiche und Antrieb zusammenbauen	5-1
5.4	Molchweiche in die Rohrleitung einbauen	5-2
5.4.1	Allgemeines	5-2
5.4.2	Schaltposition	5-3
5.4.3	Sicherheitsstellung	5-4
5.4.4	Molchweiche einbauen	5-4
5.5	Montierte Molchweiche prüfen	5-4
5.5.1	Funktionsprüfung	5-4
5.5.2	Druckprüfung des Rohrleitungsabschnitt	5-4
5.5.3	Schwenkbewegung	5-5
5.5.4	Sicherheitsstellung	5-5

## Inhalt

<b>6 Inbetriebnahme</b>	<b>6-1</b>
<b>7 Betrieb</b>	<b>7-1</b>
<b>8 Störungen</b>	<b>8-1</b>
8.1 Fehler erkennen und beheben	8-1
8.2 Notfallmaßnahmen durchführen	8-2
<b>9 Instandhaltung</b>	<b>9-1</b>
9.1 Periodische Prüfungen	9-1
9.2 Instandhaltungsarbeiten	9-2
9.2.1 Sitzringe und Kugel austauschen	9-2
9.3 Ersatzteile und Verbrauchsgüter bestellen	9-2
<b>10 Außerbetriebnahme</b>	<b>10-1</b>
<b>11 Demontage</b>	<b>11-1</b>
11.1 Molchweiche aus der Rohrleitung ausbauen	11-1
11.2 Antrieb demontieren	11-1
<b>12 Reparatur</b>	<b>12-1</b>
12.1 Austausch der Dachmanschettenpackung	12-1
12.2 Austausch der Sitzringe und der Kugel	12-1
12.3 Weitere Reparaturen	12-1
12.4 Geräte an PFEIFFER senden	12-1
<b>13 Entsorgen</b>	<b>13-1</b>
<b>14 Zertifikate</b>	<b>14-1</b>
<b>15 Anhang</b>	<b>15-1</b>
15.1 Anzugsmomente, Schmiermittel und Werkzeuge	15-1
15.1.1 Anzugsmomente	15-1
15.1.2 Schmiermittel	15-2
15.1.3 Werkzeuge	15-2
15.2 Ersatzteile	15-2
15.2.1 Ersatzteile der Mehr-Wege Molchweiche	15-2
15.3 Service	15-4

## 1 Sicherheitshinweise und Schutzmaßnahmen

### Bestimmungsgemäße Verwendung

Die Mehr-Wege Molchweiche BR 29b wird in erster Linie verwendet, um flüssige Medien in molchbaren Rohrleitungssystemen zu verzweigen.

- Die Molchweiche und ihr Antrieb sind für genau definierte Bedingungen ausgelegt (z. B. Betriebsdruck, eingesetztes Medium, Temperatur).

Daher muss der Betreiber sicherstellen, dass die Molchweiche nur dort zum Einsatz kommt, wo die Einsatzbedingungen den bei der Bestellung zugrunde gelegten Auslegungskriterien entsprechen.

- Falls der Betreiber die Molchweiche in anderen Anwendungen oder Umgebungen einsetzen möchte, muss er hierfür Rücksprache mit PFEIFFER halten.
- Handbetätigte Molchweichen sind ausschließlich dazu bestimmt, nach Einbau in ein molchbares Rohrleitungssystem, Medienströme innerhalb der zugelassenen Druck- und Temperaturgrenzen, je nach Stellung der Kugel, abzusperren und umzulenken.
- Automatisierte Molchweichen sind ausschließlich dazu bestimmt, nach Einbau in ein molchbares Rohrleitungssystem und nach Anschluss des Antriebs an die Steuerung, Medienströme innerhalb der zugelassenen Druck- und Temperaturgrenzen, je nach Stellung der Kugel, abzusperren und umzulenken.
- Im Typenblatt ist der zugelassene Druck- und Temperaturbereich für diese Molchweichen beschrieben, vgl. ► TB 29b
- Für Molchweichen gelten dieselben Sicherheitsvorschriften wie für das Rohrleitungssystem, in das sie eingebaut sind und wie für das Steuerungssystem, an das der Antrieb angeschlossen wird.

Diese vorliegende Anleitung gibt nur solche Sicherheitshinweise, die für Molchweichen zusätzlich zu beachten sind.

Zusätzliche Sicherheitshinweise können in den Anleitungen der Antriebsbaugruppen enthalten sein.

- Es wird vorausgesetzt, dass bei bestimmungsgemäßer Verwendung dieses Kapitel beachtet wird.

### Vernünftigerweise vorhersehbare Fehlanwendung und nicht bestimmungsgemäße Verwendung

Die Molchweiche ist nicht für die folgenden Einsatzgebiete geeignet:

- Einsatz außerhalb der durch die technischen Daten und durch die bei Auslegung definierten Grenzen.
- Einsatz außerhalb der durch die an der Molchweiche angebauten Peripheriegeräte definierten Grenzen.

Ferner entsprechen folgende Tätigkeiten nicht der bestimmungsgemäßen Verwendung:

- Verwendung von Ersatzteilen, die von Dritten stammen.
- Ausführung von nicht beschriebenen Instandhaltungs- und Reparaturarbeiten.

### Qualifikation des Bedienpersonals

Die Molchweiche darf nur durch für druckführende Rohrleitungen und molchbaren Rohrleitungen sachkundiges Fachpersonal, das mit der Montage, der Inbetriebnahme und dem Betrieb dieses Produktes vertraut ist, demontiert, zerlegt, montiert und in Betrieb genommen werden.

- Fachpersonal im Sinne dieser Einbau- und Bedienungsanleitung sind Personen, die auf Grund ihrer fachlichen Ausbildung, ihrer Kenntnisse und Erfahrungen sowie ihrer Kenntnisse der einschlägigen Normen die ihnen übertragenen Arbeiten beurteilen und mögliche Gefahren erkennen können.

### Persönliche Schutzausrüstung

PFEIFFER empfiehlt je nach eingesetztem Medium die folgende Schutzausrüstung:

- Schutzkleidung, Schutzhandschuhe und Augenschutz beim Einsatz heißer, kalter, aggressiver und/oder ätzender Medien.
- Gehörschutz bei Arbeiten in Armaturennähe.
- Weitere Schutzausrüstung beim Anlagenbetreiber erfragen.

### Verbot von Modifikationen

Jegliche Modifikationen am Produkt sind ohne Rücksprache mit PFEIFFER nicht gestattet. Bei Zuwiderhandlungen erlischt die Produktgarantie. PFEIFFER haftet nicht für eventuell resultierende Sach- und Personenschäden.

### Schutzeinrichtungen

Bei Ausfall der Hilfsenergie nimmt die automatisierte Molchweiche selbsttätig eine bestimmte Schalt- und Sicherheitsstellung ein, vgl. Sicherheitsstellungen im Kapitel „3 Aufbau und Wirkungsweise“.

- Die Aufbauanordnung sowie die Schalfunktionen des Antriebes sind variabel.  
Je nach den speziellen Anforderungen des Betreibers werden die Mehr-Wege Molchweichen aufgebaut und ausgerüstet. Angaben über die Schalt- und Sicherheitsstellungen, vgl. „Schalt- und Sicherheitsstellungen“ im Kapitel „3 Aufbau und Wirkungsweise“.
- Die Sicherheitsstellung entspricht der Wirkrichtung und ist bei PFEIFFER-Antrieben auf dem Typenschild des Antriebs eingetragen, vgl. Antriebsdokumentation.
- Die Armatur ist in den Potentialausgleich der Anlage mit einzubeziehen.

### Warnung vor Restgefahren

Um Personen- oder Sachschäden vorzubeugen, müssen Betreiber und Bedienpersonal Gefährdungen, die an der Molchweiche vom Durchflussmedium und Betriebsdruck sowie vom Stelldruck und von beweglichen Teilen ausgehen können, durch geeignete Maßnahmen verhindern.

- Dazu müssen Betreiber und Bedienpersonal alle Gefahrenhinweise, Warnhinweise und Hinweise dieser Einbau- und Bedienungsanleitung befolgen.

### Sorgfaltspflicht des Betreibers

Der Betreiber ist für den einwandfreien Betrieb sowie für die Einhaltung der Sicherheitsvorschriften verantwortlich.

- Der Betreiber ist verpflichtet, dem Bedienpersonal diese Einbau- und Bedienungsanleitung und die mitgeltenden Dokumente zur Verfügung zu stellen und das Bedienpersonal in der sachgerechten Bedienung zu unterweisen.
- Weiterhin muss der Betreiber sicherstellen, dass das Bedienpersonal oder Dritte nicht gefährdet werden.

Es ist nicht in der Verantwortung von PFEIFFER und deshalb beim Gebrauch der Molchweiche sicherzustellen, dass:

- Die Molchweiche nur bestimmungsgemäß so verwendet wird, wie in diesem Kapitel beschrieben ist.
- Eine Antriebseinheit, die nachträglich auf die Molchweiche aufgebaut wurde, der Molchweiche angepasst und in allen vorgesehenen Stellungen der Molchweiche korrekt justiert ist.
- Das molchbare Rohrleitungssystem und das Steuerungssystem fachgerecht installiert wurden und regelmäßig überprüft werden. Die Wanddicke des Gehäuses der Molchweiche ist so bemessen, dass für ein solchermaßen fachgerecht verlegtes Rohrleitungssystem eine Zusatzlast in der üblichen Größenordnung berücksichtigt ist.
- Die Armatur fachgerecht an diese Systeme angeschlossen ist.
- In diesem molchbaren Rohrleitungssystem die üblichen Durchflussgeschwindigkeiten im Dauerbetrieb nicht überschritten werden.
- Bei abnormalen Betriebsbedingungen wie Schwingungen, Wasserschlägen, Kavitation und auch geringfügige Anteile von Feststoffen im Medium, insbesondere abrasive, mit PFEIFFER Rücksprache gehalten wird.

### Sorgfaltspflicht des Bedienpersonals

Das Bedienpersonal muss mit der vorliegenden Einbau- und Bedienungsanleitung und mit den mitgeltenden Dokumenten vertraut sein und sich an die darin aufgeführten Gefahrenhinweise, Warnhinweise und Hinweise halten. Darüber hinaus muss das Bedienpersonal mit den geltenden Vorschriften bezüglich Arbeitssicherheit und Unfallverhütung vertraut sein und diese einhalten.

### Mitgeltende Normen und Richtlinien

- Die Molchweichen erfüllen die Anforderungen der europäischen Druckgeräterichtlinie 2014/68/EU und der europäischen Maschinenrichtlinie 2006/42/EG. Bei Kugelhähnen, die mit der CE-Kennzeichnung versehen sind, gibt die Konformitätserklärung Auskunft über das angewandte Konformitätsbewertungsverfahren. Die entsprechenden Konformitätserklärungen stehen im Anhang dieser EB zur Verfügung, vgl. Kapitel „14 Zertifikate“.
- PFEIFFER-Molchweichen haben nach einer Zündgefahrenbewertung entsprechend DIN EN ISO 80079-36 keine eigenen potentiellen Zündquellen und fallen somit nicht unter die Richtlinie 2014/34/EU.

Eine CE-Kennzeichnung in Anlehnung an diese Norm ist nicht zulässig. Die Einbeziehung der Armaturen in den Poten-

tialausgleich einer Anlage gilt unabhängig von der Richtlinie für alle Metallteile in explosionsgefährdeten Bereichen.

## 1.1 Hinweise zu möglichen schweren Personenschäden

### **GEFAHR**

#### **Gefahren und Unwirksamkeit der Gewährleistung!**

Bei Nichtbeachtung der nachfolgenden Gefahren- und Warnhinweise können Gefahren entstehen und die Gewährleistung von PFEIFFER unwirksam werden.

- ⇒ Nachfolgende Gefahren- und Warnhinweise befolgen.
- ⇒ Bei Rückfragen PFEIFFER kontaktieren:

#### **Gefahren und Schäden durch ungeeignete Molchweichen!**

Molchweichen, deren zugelassene Druck-/Temperaturbereich (=„Rating“) für die Betriebsbedingung nicht ausreichen, können Gefahr für den Benutzer bedeuten und Schäden im Rohrleitungssystem verursachen.

- ⇒ Nur Molchweichen betreiben, deren zugelassener Druck-/Temperaturbereich (=„Rating“) für die Betriebsbedingung ausreichen, vgl. Typenblatt ► TB 29b.

#### **Berstgefahr des Druckgeräts!**

Molchweichen und Rohrleitungen sind Druckgeräte. Jedes unsachgemäße Öffnen kann zum Zerbersten von Molchweichenbauteilen führen.

- ⇒ Maximal zulässigen Druck für Molchweiche und Anlage beachten.
- ⇒ Vor Arbeiten an der Molchweiche betroffene Anlagenteile und Molchweiche drucklos setzen.
- ⇒ Vor dem Ausbau der Molchweiche aus der Rohrleitung, Druck in der Rohrleitung ganz abbauen, damit das Medium nicht unkontrolliert aus der Leitung austritt.
- ⇒ Molchweiche so in Offenstellung bringen, dass der Druck in der Kugel abgebaut ist.
- ⇒ Medium aus betroffenen Anlagenteilen und Molchweiche entleeren. (Schutzausrüstung tragen).

## 1.2 Hinweise zu möglichen Personenschäden

### **WARNUNG**

#### **Verbrennungsgefahr durch heiße oder kalte Bauteile und Rohrleitungen!**

Je nach eingesetztem Medium können Molchweichenbauteile und Rohrleitungen sehr heiß oder sehr kalt werden und bei Berührung zu Verbrennungen führen.

- ⇒ Molchweichen bei Betriebstemperaturen  $>+50\text{ °C}$  oder  $<-20\text{ °C}$  zusammen mit den Rohrleitungsanschlüssen gegen Berührung schützen.



**! WARNUNG****Verletzungsgefahr während des Schaltvorgangs bei Testläufen an nicht in die Rohrleitung eingebauten Molchweichen!**

- ⇒ Nicht in die Molchweiche greifen. Erhebliche Verletzungen können die Folge sein.

**Quetschgefahr durch bewegliche Teile!**

Die Molchweiche enthält bewegliche Teile (Antriebsstange, Schaltwelle und Handhebel), die beim Hineingreifen zu Quetschungen führen können.

- ⇒ Im Betrieb nicht in die Konsole greifen.
- ⇒ Bei Arbeiten an der Molchweiche, pneumatische Hilfsenergie und Stellsignal unterbrechen und verriegeln.
- ⇒ Antrieb entlüften.

**Verletzungsgefahr durch Entlüften des Antriebs!**

Im Betrieb kommt es im Zuge der Regelung bzw. beim Öffnen und Schließen der Molchweiche zum Entlüften des Antriebs.

- ⇒ Molchweiche so einbauen, dass der Antrieb nicht auf Augenhöhe entlüftet.
- ⇒ Geeignete Schalldämpfer und Stopfen verwenden.
- ⇒ Bei Arbeiten in Armaturennähe Augenschutz und bei Bedarf Gehörschutz tragen.

**Verletzungsgefahr durch vorgespannte Federn!**

Molchweichen, die mit Antrieben mit vorgespannten Antriebsfedern ausgestattet sind, stehen unter mechanischer Spannung.

- ⇒ Vor Arbeiten am Antrieb Kraft der Federvorspannung aufheben, vgl. zugehörige Antriebsdokumentation.

**Verletzungsgefahr durch Mediumsreste in der Molchweiche!**

Wenn eine Molchweiche aus einer Rohrleitung ausgebaut werden muss, kann Medium aus der Leitung oder aus der Molchweiche austreten.

- ⇒ Bei gesundheitsschädlichen oder gefährlichen Medien muss die Rohrleitung vollständig entleert sein, bevor eine Molchweiche ausgebaut wird.
- ⇒ Vorsicht bei Rückständen, die aus der Leitung nachfließen oder die in Toträumen verblieben sind.

**Verletzungsgefahr durch Lösen der Gehäuseverschraubungen!**

Wenn die Gehäuseverschraubung gelöst werden muss, kann Medium aus der Molchweiche austreten.

- ⇒ Die Verschraubung an der Verbindung von Gehäuseteilen darf nur nach Ausbau der Molchweiche gelöst oder gelockert werden.
- ⇒ Bei Wiedermontage, die Schrauben nach Tabelle 15-1 und Tabelle 15-2 im Kapitel „15.1.1 Anzugsmomente“ mit einem Drehmomentschlüssel festziehen.

**Gefahren durch falsche Verwendung der Molchweiche!**

Die falsche Verwendung der Molchweiche kann Gefahr für den Benutzer bedeuten und Schäden im Rohrleitungssystem verursachen, die dann nicht mehr im Verantwortungsbereich von PFEIFFER liegen.

- ⇒ Die ausgewählten Werkstoffe der medienberührten Teile der Molchweiche müssen für die verwendeten Medien, Drücke und Temperaturen geeignet sein.

**! WARNUNG****Gefahren durch Verwendung falscher Molche!**

Die Verwendung falscher Molche kann Gefahr für den Benutzer bedeuten und Schäden im Rohrleitungssystem verursachen.

Die Molchweiche wurde gemäß Angaben des Bestellers den zu verwendeten Molchen in Form und Größe angepasst.

- ⇒ Bei Verwendung anderer Molche, diese von PFEIFFER prüfen und bestätigen lassen.

**Gefahren durch die Benutzung als Endarmatur!**

Bei normalem Betrieb, insbesondere bei gasförmigen, heißen und/oder gefährlichen Medien kann herausspritzendes Medium Gefahren verursachen. Es muss berücksichtigt werden, dass es sich in der Regel um gefährliche Medien handelt!

- ⇒ Am freien Anschlussstutzen muss ein Blindflansch montiert oder die Molchweiche gegen unbefugte Betätigung gesichert sein.
- ⇒ Wird eine Molchweiche als Endarmatur in einer druckführenden Leitung geöffnet, darf dies mit aller Vorsicht nur so erfolgen, dass das herausspritzende Medium keinen Schaden verursacht.

### 1.3 Hinweise zu möglichen Sachschäden

**! HINWEIS****Beschädigung der Molchweiche durch Verunreinigungen!**

Durch Verunreinigungen (z. B. Feststoffteilchen) in den Rohrleitungen kann die Molchweiche beschädigt werden.

- ⇒ Die Reinigung der Rohrleitungen in der Anlage liegt in der Verantwortung des Anlagenbetreibers.
- ⇒ Rohrleitungen vor Inbetriebnahme durchspülen.
- ⇒ Maximal zulässigen Druck für Molchweiche und Anlage beachten.

**Beschädigung der Molchweiche durch ungeeignete Mediumseigenschaften!**

Die Molchweiche ist für ein Medium mit bestimmten Eigenschaften ausgelegt. Andere Medien können die Molchweiche beschädigen.

- ⇒ Nur Medium verwenden, das den Auslegungskriterien entspricht.

**Beschädigung der Molchweiche und Leckagen durch zu hohe oder zu niedrige Anzugsmomente!**

Die Bauteile der Molchweiche müssen mit bestimmten Drehmomenten angezogen werden. Abweichende Drehmomente können zu Leckage oder Beschädigung der Molchweiche führen.

- ⇒ Zu fest angezogene Bauteile unterliegen übermäßigem Verschleiß.
- ⇒ Zu leicht angezogene Bauteile können Leckagen verursachen.
- ⇒ Anzugsmomente einhalten, vgl. Tabelle 15-1 und Tabelle 15-2 im Kapitel „15.1.1 Anzugsmomente“.

**HINWEIS**

**Beschädigung der Molchweiche durch unzulässige Drucksteigerung!**

Bei einer Molchweiche ist in geöffneter und geschlossener Stellung ein Medium in geringer Menge im Gehäuse eingeschlossen.

- ⇒ Molchweiche mit optionaler Druckentlastungsbohrung verwenden, wenn die Möglichkeit besteht, dass der abgeschlossene, mit Medium versehene Kugelraum durch äußere Wärmeeinwirkung aufgeheizt werden könnte. (Vermeidung von unzulässigem Druckanstieg durch Wechsel der Aggregatzustände.)

**Abweichung der Losbrech- und Betätigungskräfte durch Nichtbetätigung der Molchweiche!**

In Abhängigkeit der Dauer der Nichtbetätigung, können die aufzuwendenden Losbrech- und Betätigungskräfte erheblich von den Stellkraftangaben im Typenblatt abweichen.

Es wird empfohlen die Molchweiche in regelmäßigen Abständen zu betätigen.

- ⇒ Unter Berücksichtigung der Bauart sollte eine Betätigung unterjährig erfolgen.
- ⇒ Die Dauer der Nichtbetätigung bei der Anfrage angeben, damit dieser Umstand bei der Antriebsauslegung berücksichtigt werden kann.
- ⇒ Bei nachträglichem Antriebsanbau durch den Betreiber liegt die korrekte Antriebsauslegung im Hinblick auf die Dauer der Nichtbetätigung nicht mehr im Verantwortungsbereich von PFEIFFER.

**Beschädigung der Molchweiche durch Anlagenvibrationen!**

- ⇒ Handbetätigte Molchweichen bei starken Anlagenvibrationen gegebenenfalls mit Abschließvorrichtung gegen selbsttätiges verstellen sichern.

**Beschädigung der Molchweiche durch ungeeignete Werkzeuge!**

Ungeeignete Werkzeuge können zu Beschädigungen an der Molchweiche führen.

- ⇒ Für Arbeiten an der Molchweiche werden geeignete Werkzeuge benötigt, vgl. Kapitel „15.1.3 Werkzeuge“.

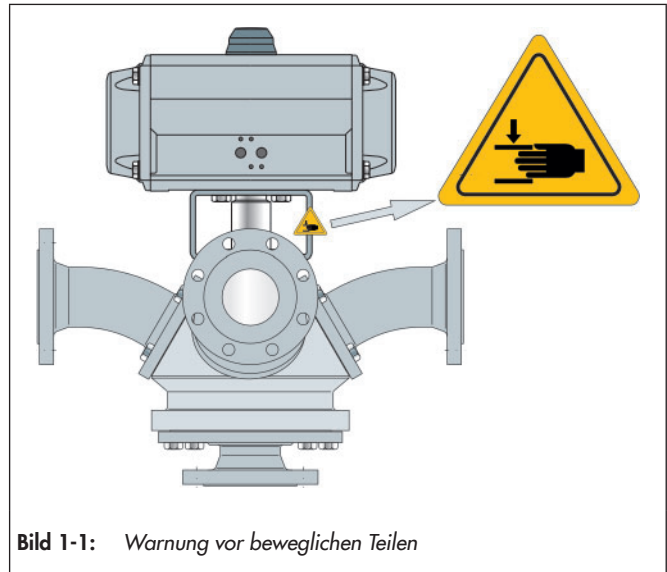
**Beschädigung der Molchweiche durch ungeeignete Schmiermittel!**

Ungeeignete Schmiermittel können die Oberfläche angreifen und beschädigen.

- ⇒ Der Werkstoff der Molchweiche erfordert geeignete Schmiermittel, vgl. Kapitel „15.1.2 Schmiermittel“.

## 1.4 Warnhinweise am Gerät

### Warnung vor beweglichen Teilen



**Bild 1-1:** Warnung vor beweglichen Teilen

Es besteht die Gefahr von Quetschungen durch die Schwenkbewegungen der Antriebs- und Schaltwelle, wenn in die Konsole gegriffen wird, solange die pneumatische Hilfsenergie des Antriebs wirksam angeschlossen ist. Auf Wunsch des Betreibers kann ein Warnhinweis an der Armatur angebracht werden.



## 2 Kennzeichnungen am Gerät

Jede Molchweiche trägt in der Regel die folgende Kennzeichnung.

**Tabelle 2-1:** Kennzeichnung auf dem Typenschild und am Gehäuse der Molchweiche

Pos.	für	Kennzeichnung	Bemerkung
1	Hersteller	PFEIFFER	Adresse siehe Kapitel „15.3 Service“
2	Armaturentyp	BR (und Zahlenwert)	z. B. BR 29b = Baureihe 29b, siehe Katalog PFEIFFER
3	Gehäusewerkstoff	z. B. 1.4571	Werkstoffnorm nach DIN EN 10272
4	Größe	DN (und Zahlenwert)	Zahlenwert in [mm], z. B. DN 50 / Zahlenwert in [inch], z. B. NPS2
5	maximaler Druck	PN (und Zahlenwert)	Zahlenwert in [bar], z. B. PN 25 / Zahlenwert in [inch], z. B. c150, bei Raumtemperatur
6	max. zul. Betriebs- temperatur	TS (und Zahlenwert)	PS und TS sind hier zusammengehörige Werte bei max. zulässiger Betriebstemperatur mit dem max. zulässigen Betriebsüberdruck, vgl. Druck-Temperatur Diagramm im Typenblatt ▶ TB 29b
	max. zul. Betriebs- druck	PS (und Zahlenwert)	
7	Prüfdruck	PT (und Zahlenwert)	In Abhängigkeit des Gerätes ist der Prüfdruck zu beachten
8	Herstellnummer ab 2018	z. B. 331234/001/001	<p>33 1234 /001 /001</p> <ul style="list-style-type: none"> <li>— Armaturen-Nr. innerhalb der Position</li> <li>— Position in der Kommission</li> <li>— Kommission</li> <li>— Baujahr (39=2019, 30=2020, 31=2021, 32=2022, 33=2023 usw.)</li> </ul>
	Herstellnummer 2009 bis 2017	z. B. 211234/001/001	<p>21 1234 /001 /001</p> <ul style="list-style-type: none"> <li>— Armaturen-Nr. innerhalb der Position</li> <li>— Position in der Kommission</li> <li>— Kommission</li> <li>— Baujahr (29=2009, 20=2010, 21=2011, 22=2012 usw.)</li> </ul>
	Herstellnummer bis 2008	z. B. 2071234/001/001	<p>207 1234 /001 /001</p> <ul style="list-style-type: none"> <li>— Armaturen-Nr. innerhalb der Position</li> <li>— Position in der Kommission</li> <li>— Kommission</li> <li>— Baujahr (205=2005, 206=2006, 207=2007 usw.)</li> </ul>
9	Baujahr	z. B. 2023	auf Kundenwunsch wird das Baujahr extra an der Molchweiche angebracht
10	Data/Matrix-Code		
11	Konformität	CE	Die Konformität wird separat von PFEIFFER bescheinigt
	Kennzahl	0035	„Benannte Stelle“ nach EU-Richtlinie = TÜV Rheinland Service GmbH
12	Durchflussrichtung	➔	Achtung: siehe Hinweis im Kapitel „5.4 Molchweiche in die Rohrleitung einbauen“

### **i** Info

Kennzeichnungen am Gehäuse und auf dem Typenschild müssen erhalten bleiben, damit die Molchweiche identifizierbar bleibt.

## 2.1 Typenschild

### 2.1.1 Typenschild des Antriebs

Vgl. zugehörige Antriebsdokumentation.

## 2.2 Werkstoffkennzeichnung

Die Molchweichen sind am Gehäuse mit der Werkstoffangabe gekennzeichnet vgl. Tabelle 2-1.

Weitere Angaben können bei PFEIFFER erfragt werden.

### 3 Aufbau und Wirkungsweise

#### Eigenschaften

- Rohrinne Durchmesser nach DIN 2430
- Großer Krümmungsradius (4D)
- Aufwendig gelagerte Kugel
- Angefederte Sitzringe
- Schaltwellenabdichtung durch eine tellerfedervorgespannte Dachmanschettenpackung
- Ausblassichere Schaltwelle
- Antistatische Ausführung durch leitfähige Wellenlagerung
- Molchbare Flansche im Durchgang der Molchweiche nach DIN 2430-2 mit Vorsprung. Nicht molchbare Flansche nach DIN EN 1092-1 mit Dichtleiste Form B1 oder nach Kundenspezifischen Wünschen
- Anschluss für Antriebe nach DIN ISO 5211

#### Ausführungen

Die Armatur ist ein Mehr-Wege Kugelhahn mit besonders genauer Kugel für eine möglichst saubere Molchung.

Die Armatur kann mit einem Antrieb und einer Schrittschaltschaltung ausgestattet werden. Dabei ist der untere Anschluss in den verschiedenen Stellungen mit je einem der oberen Anschlüsse verbunden.

Die Armatur erfüllt in den verschiedenen Anlagentypen folgende Funktionen:

- Im 1-Molchsystem:
  - Als Verzweigung
  - Mit integriertem Molchstopper als Ein- / Ausdosierung
- Im 2-Molchsystem:
  - Als Verzweigung

#### Optionale Werkstoffkombinationen

- Schaltwelle und Kugel auf Anfrage
- Sitzringe in PTFE-Compounds
- Abdichtung in Graphit

#### Funktions- und Wirkungsweise

Die Mehr-Wege Molchweichen der Baureihe 29b werden in erster Linie verwendet, um Medien in molchbaren Rohrleitungssystemen zu verzweigen.

Die Kugel (2) mit ihrem zylindrischen Durchlass ist um die Schaltwelle schwenkbar gelagert. Der Schwenkwinkel der Kugel bestimmt die Durchflussrichtung in der molchbaren Rohrleitung.

Die Abdichtung der Kugel (2) erfolgt über austauschbare Sitzringe (7).

Die Schaltwelle (4) ist durch eine wartungsfreie, federbelastete PTFE-Dachmanschettenpackung (14) abgedichtet. Die Vorspannung übernehmen Tellerfedern (13) die oberhalb der Packung angeordnet sind.

Die nach außen geführte Schaltwelle (4) ist mit einem Handhebel oder einem pneumatischen Schwenkantrieb ausgerüstet.

#### Schaltstellungen

Die Aufbauanordnung sowie die Schaltfunktionen des Antriebes erfolgt mittels einer Schrittschaltschaltung um alle Positionen anfahren zu können. Je nach den speziellen Kundenanforderungen werden die Mehr-Wege Molchweichen aufgebaut und ausgerüstet.

Angaben über die Schaltpositionen und Sicherheitsstellungen sind im Kapitel 5 detailliert aufgeführt.

### 3.1 Varianten

- Diverse Bauformen, Beispiele vgl. Bild 3-1

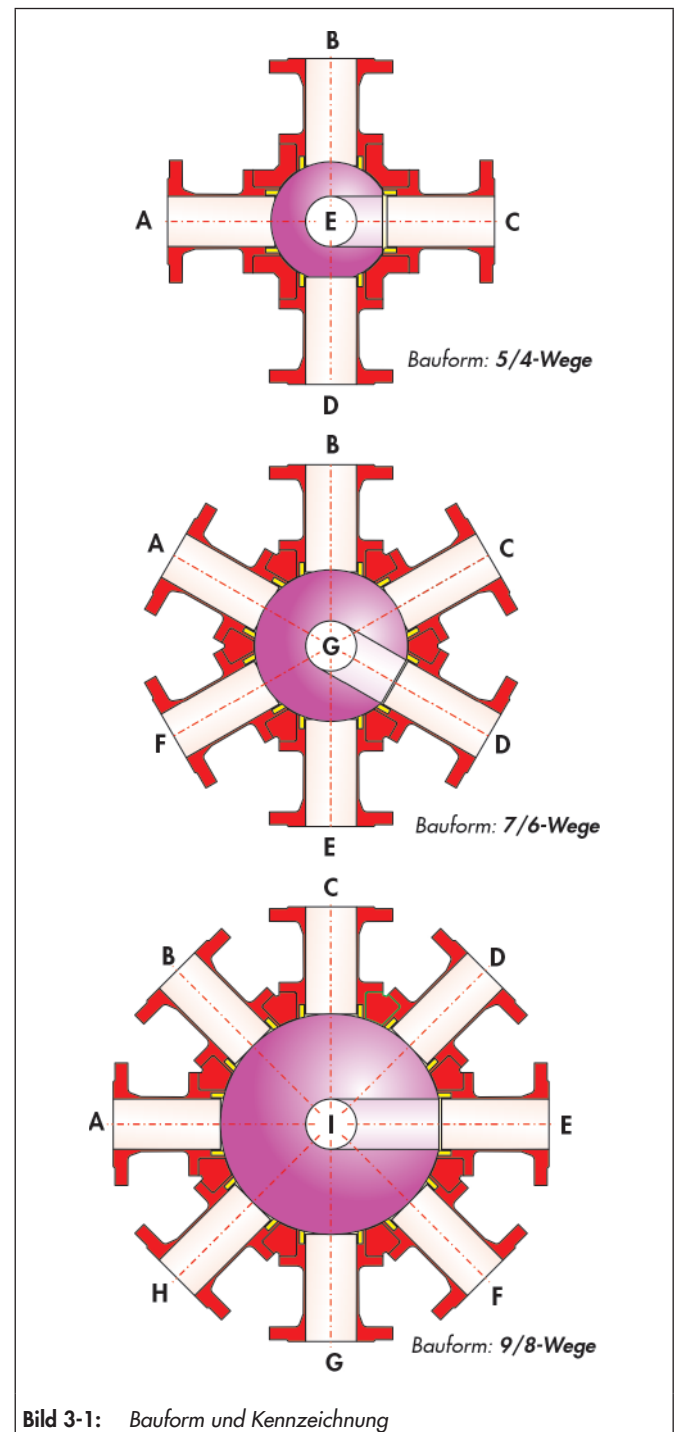


Bild 3-1: Bauform und Kennzeichnung

- Totraumminimiert durch PTFE-Schalen
- Verschiedene Ausführungen der Anschlüsse
- Mit integriertem Molchstopper

## 3.2 Zusätzliche Einbauten

### Isolierung

Zur Reduktion des Durchgangs von Wärmeenergie können Molchweichen einisoliert werden.

Gegebenenfalls Hinweise im Kapitel „5 Montage“ beachten.

### Prüfanschluss

Es besteht die Möglichkeit mittels Prüfanschluss am oberen Stopfbuchsflansch (16) (z. B. G $\frac{1}{4}$ ") zwischen Sitzringe und Packung zu dedektieren.

### Greifschutz

Für Einsatzbedingungen, in denen ein erhöhtes Maß an Sicherheit notwendig ist (z. B. wenn die Molchweiche auch für nicht geschultes Fachpersonal frei zugänglich ist), bietet PFEIFFER ein Schutzgitter an, um eine Quetschgefahr durch bewegliche Teile (Antriebs- und Schaltwelle) auszuschließen.

Die Gefährdungsbeurteilung der Anlage durch den Betreiber gibt Aufschluss, ob die Installation dieser Schutzeinrichtung zum sicheren Betrieb der Molchweiche in der Anlage erforderlich ist.

## 3.3 Anbaugeräte

Für die Molchweichen ist folgendes Zubehör wahlweise einzeln oder in Kombinationen erhältlich:

- Handhebel
- Schaltwellenverlängerung (100 mm Standard)
- Pneumatische oder elektrische Schwenkantriebe mit Schrittschaltkupplung
- Endschalter
- Magnetventile
- Filter - Reduzierstationen

Andere Anbauten nach Spezifikation auf Anfrage möglich.

## 3.4 Technische Daten

Die Typenschilder von Molchweiche und Antrieb bieten Informationen zur Ausführung der Armatur, vgl. Kapitel „2 Kennzeichnungen am Gerät“.

### **i** Info

- Ausführliche Informationen stehen im Typenblatt ► TB 29b zur Verfügung.
- Dokumentationen für Sondermolchweichen BR 29b, die in diesem Kapitel nicht beschrieben werden, können bei PFEIFFER angefragt werden.

## 3.5 Zusammenbau der Molchweiche

### 3.5.1 Vorbereitung des Zusammenbaus

Zur Montage der Molchweiche müssen alle Teile vorbereitet werden, d. h. die Teile werden sorgfältig gereinigt und auf eine weiche Unterlage (Gummimatte o. ä.) gelegt.

Zu berücksichtigen ist, dass Kunststoffteile fast immer weich und sehr empfindlich sind und insbesondere die Dichtungsflächen nicht beschädigt werden dürfen.

### **!** HINWEIS

#### **Beschädigung durch Kaltverschweißen der Schrauben in den Gehäusen!**

- Für Molchweichen empfiehlt PFEIFFER eine Hochleistungsfettpaste z.B. Gleitmo 805, Fa. Fuchs.
- ⇒ Bei Molchweichen für den Einsatz in Sauerstoff, dieses Mittel nicht einsetzen.
- ⇒ Für fettfreie Molchweichen, insbesondere im Einsatz in Sauerstoff, ein geeignetes Schmiermittel wählen.

### **i** Info

Die in Bild 3-2 dargestellte Lage und Anordnung der Einzelteile ist bei der Montage einzuhalten.

### 3.5.2 Vormontage des Fußflansches

### **i** Info

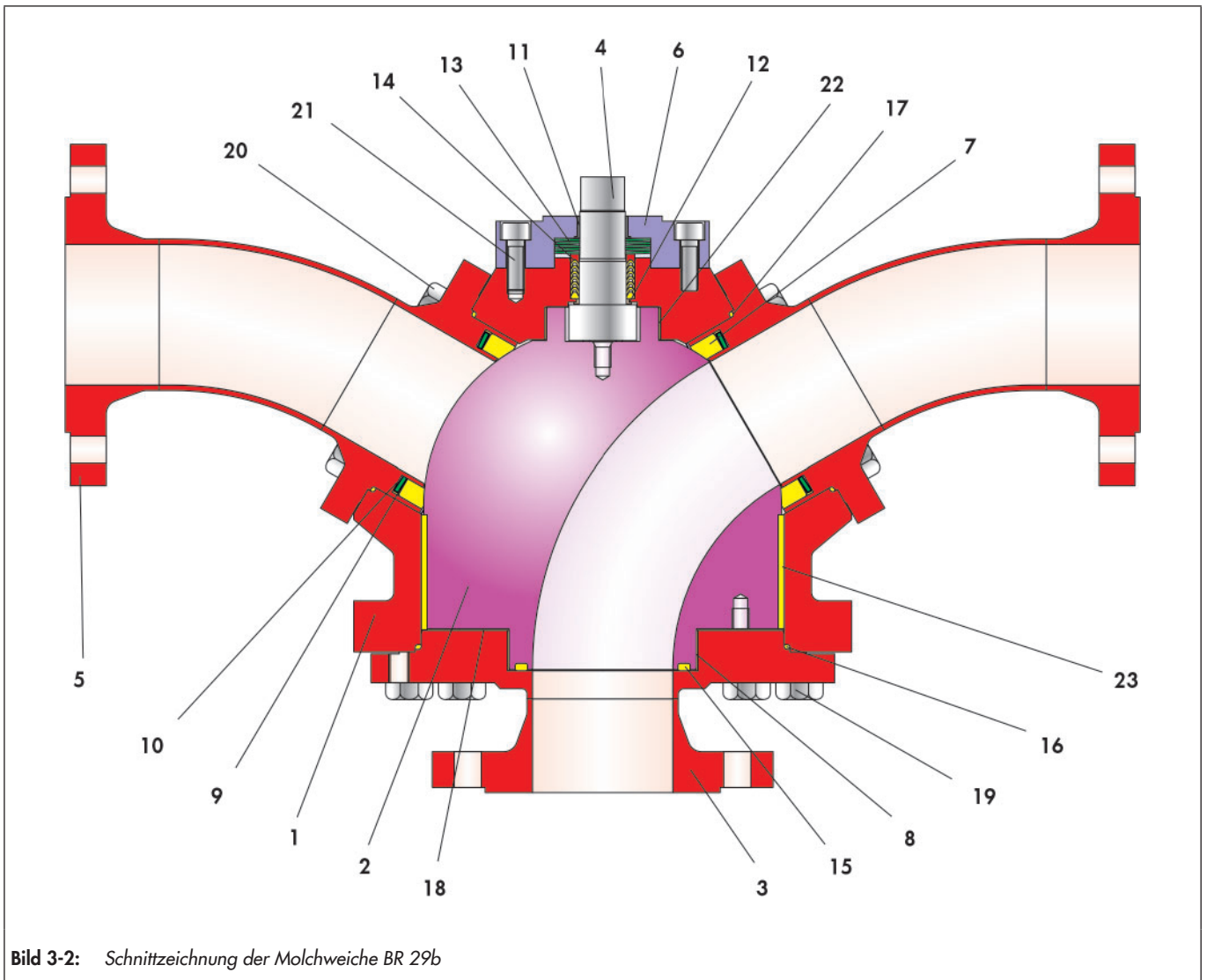
- Fußflansch (E) bei 5/4-Wege Molchweiche
- Fußflansch (G) bei 7/6-Wege Molchweiche
- Fußflansch (I) bei 9/8-Wege Molchweiche

- ⇒ Fußflansch (3) mit der Flanschseite auf eine ebene und saubere Arbeitsunterlage stellen, dass der Innenraum gut erreichbar ist.
- ⇒ Lagerbuchse (8) in den Fußflansch (3) eindrücken.
- ⇒ O-Ring der Gehäuseabdichtung (16) in die entsprechende Stelle des Flansches einlegen.

### 3.5.3 Vormontage der Seitengehäuse

### **i** Info

- Seitengehäuse (A, B, C und D) bei der 5/4-Wege Molchweiche
- Seitengehäuse (A, B, C, D, E und F) bei der 7/6-Wege Molchweiche
- Seitengehäuse (A, B, C, D, E, F, G und H) bei der 9/8-Wege Molchweiche



**Tabelle 3-1:** Stückliste der Molchweiche BR 29b

Pos.	Bezeichnung
1	Grundgehäuse
2	Kugel
3	Fußflansch
4	Schaltwelle
5	Seitengehäuse
6	Stopfbuchsflansch
7	Sitzring
8	Lagerbuchse
9	Tellerfeder
10	Tellerfedermantel
11	Lagerbuchse
12	Lagerbuchse

Pos.	Bezeichnung
13	Tellerfedersatz
14	Dachmanschettenpackung
15	O-Ring
16	O-Ring
17	O-Ring
18	Scheibe
19	Schraube
20	Schraube
21	Schraube
22	Lagerbuchse
23	Totraumbuchse

- ⇒ Tellerfedermantel (10) auf Tellerfeder (9) aufziehen.

### **i** Info

Tellerfedermantel so aufziehen, dass die lange Seite des Mantels zum Gehäuse und die kurze Seite zum Sitzring platziert wird. Die Dichtfunktion ist so gewährleistet.

- ⇒ Ummantelte Tellerfeder (9) in das jeweilige Seitengehäuse (5) einlegen, vgl. Bild 3-2.
- ⇒ Sitzring (7) auf die Tellerfeder (9) aufdrücken.
- ⇒ Diese Montage für alle Seitengehäuse (5) wiederholen.

### 3.5.4 Vormontage des Grundgehäuses

- ⇒ Grundgehäuse (1) auf eine ebene und saubere Arbeitsunterlage stellen, so dass der Innenraum der Molchweiche gut erreichbar ist.
- ⇒ Lagerbuchse (22) in das Grundgehäuse (1) eindrücken.
- ⇒ Lagerbuchse (12) mit einer leichten Drehbewegung auf die Schaltwelle (4) schieben.
- ⇒ Schaltwelle (4) zusammen mit der Lagerbuchse (12) von innen durch die Schaltwelledurchführung im Grundgehäuse (1) einführen.

### **!** HINWEIS

#### **Beschädigungen durch unsachgemäße Montage!**

- ⇒ Dichtfläche der Schaltwelle (4) nicht beschädigen.
- ⇒ Darauf achten, dass die Lagerbuchse (12) mit der Schaltwelle (4) beim positionieren im Grundgehäuse nicht verkanten.

Kugel (2) vorsichtig in das Grundgehäuse einsetzen.

### **!** HINWEIS

Zum Einsetzen der Kugel ab DN 80 / NPS3 ein Hebezeug nutzen.

- ⇒ Kugel (2) beim Einsetzen so lange drehen, bis die Schaltwelle (4) eingreift. Die Kugel muss nun sauber im Grundgehäuse (1) gleiten.
- ⇒ Totraumbuchse (23) in den freien Spalt zwischen Grundgehäuse (1) und Kugel (2) eindrücken.
- ⇒ O-Ring (15) in die entsprechende Ausdrehung der Kugel (2) einlegen.
- ⇒ Scheibe (18) auf die Gleitfläche der Kugel legen.

### 3.5.5 Endmontage des Grundgehäuses

- ⇒ Der unter Kapitel 3.5.2 vormontierte Fußflansch (3) vorsichtig, ohne zu verkanten auf das unter Kapitel 3.5.4 vormontierte Grundgehäuse (1) setzen.

### **!** HINWEIS

#### **Beschädigungen durch unsachgemäße Montage!**

O-Ring (16) der Gehäuseabdichtung nicht beschädigen.

- ⇒ Mit leicht gefetteten Schrauben (19), Fußflansch (3) und Grundgehäuse (1) justieren. Anschließend Schrauben gleichmäßig und wechselseitig anziehen.

### **i** Info

Das zulässige Drehmoment zum Anziehen des Fußflansches, vgl. Tabelle 15-3 im Kapitel „15.1.1 Anzugsmomente“.

- ⇒ Das Grundgehäuse auf den Fußflansch (3) stellen.
- ⇒ O-Ringe (17) in die entsprechenden Stellen des Grundgehäuses einlegen.
- ⇒ Die unter Kapitel 3.5.3 vormontierten Seitengehäuse (5) nacheinander an das Grundgehäuse (1) anbringen. Dabei die Seitengehäuse vorsichtig in das Grundgehäuse einsetzen, so dass die Sitzringe sauber auf die Kugel aufliegen.

### **!** HINWEIS

#### **Beschädigungen durch unsachgemäßen Montage!**

- ⇒ Sitzringe (7) und O-Ringe (17) der Gehäuseabdichtung nicht beschädigen.

- ⇒ Mit leicht gefetteten Schrauben (20), Seitengehäuse und Grundgehäuse (1) justieren. Anschließend Schrauben gleichmäßig und wechselseitig anziehen.

### **i** Info

Das zulässige Drehmoment zum Anziehen der Seitengehäuse, vgl. Tabelle 15-1 im Kapitel „15.1.1 Anzugsmomente“.

### 3.5.6 Endmontage der Molchweiche

- ⇒ Dachmanschettenpackung (14) mit einer leicht drehenden Bewegung über die montierte Schaltwelle (4) schieben und in die Packungsaufnahme des Grundgehäuses (1) einlegen. Anordnung der V-Ringe vgl. Bild 3-2
- ⇒ Tellerfedersatz (13) über die Schaltwelle (4) bis auf die Dachmanschettenpackung (14) legen. Anordnung der Tellerfedern vgl. Bild 3-2.
- ⇒ Lagerbuchse (11) in den Stopfbuchsflansch (6) eindrücken.
- ⇒ Stopfbuchsflansch (6) über die Schaltwelle auf das Grundgehäuse (1) aufsetzen.
- ⇒ Stopfbuchsflansch mit den gefetteten Schrauben (21) justieren und gleichmäßig und wechselseitig anziehen.



---

**i Info**

- Das zulässige Drehmoment zum Anziehen des Stopfbuchsflansches, vgl. Tabelle 15-2 im Kapitel „15.1.1 Anzugsmomente“.
  - Vor der Dichtheitsprüfung sollte die Molchweiche einige Male betätigt werden, damit sich die Kugel auf den Sitzringen zentrieren kann und somit optimal abdichtet.
-



## 4 Lieferung und innerbetrieblicher Transport

Die in diesem Kapitel beschriebenen Arbeiten dürfen nur durch Fachpersonal durchgeführt werden, das der jeweiligen Aufgabe entsprechend qualifiziert ist.

### HINWEIS

#### **Beschädigungen an der Molchweiche durch unsachgemäßer Transport und Lagerung!**

- ⇒ Molchweichen müssen sorgfältig behandelt, transportiert und gelagert werden.

### 4.1 Lieferung annehmen

Nach Erhalt der Ware folgende Schritte durchführen:

- ⇒ Lieferumfang kontrollieren. Gelieferte Ware mit Lieferschein abgleichen.
- ⇒ Lieferung auf Schäden durch Transport prüfen. Transportschäden an PFEIFFER und Transportunternehmen (vgl. Lieferschein) melden.

### 4.2 Molchweiche auspacken

Folgende Schritte durchführen:

- ⇒ Molchweiche erst unmittelbar vor dem Anheben zum Einbau in die Rohrleitung auspacken.
- ⇒ Für den innerbetrieblichen Transport die Molchweiche auf der Palette oder im Transportbehälter lassen.
- ⇒ Die Schutzkappen an Ein- und Ausgängen der Molchweiche verhindern, dass Fremdkörper in die Molchweiche eindringen und sie beschädigen. Schutzkappen erst direkt vor dem Einbau in die Rohrleitung entfernen.
- ⇒ Verpackung sachgemäß entsorgen.

### 4.3 Molchweiche transportieren und heben

#### GEFAHR

**Gefahr durch Herunterfallen schwebender Lasten!**  
Nicht unter schwebenden Lasten aufhalten.

#### WARNUNG

#### **Umkippen der Hebezeuge und Beschädigung der Lastaufnahmeeinrichtungen durch Überschreiten der Hebekapazität!**

- ⇒ Nur zugelassene Hebezeuge und Lastaufnahmeeinrichtungen verwenden, deren Hebekapazität mindestens dem Gewicht der Molchweiche entspricht, ggf. einschließlich des Antriebs.
- ⇒ Gewichte dem jeweiligen Typenblatt entnehmen.

#### WARNUNG

#### **Verletzungsgefahr durch Kippen der Molchweiche!**

- ⇒ Schwerpunkt der Molchweiche beachten.
- ⇒ Molchweiche gegen Umkippen und Verdrehen sichern.

#### HINWEIS

#### **Beschädigung der Molchweiche durch unsachgemäße Befestigung der Anschlagmittel!**

Die bei Bedarf eingeschraubten Hebeösen an Antrieben dienen nur zur Montage und Demontage des Antriebs sowie zum Heben des Antriebs ohne Molchweiche. Diese Hebeösen sind nicht zum Heben einer vollständigen Molchweiche vorgesehen.

- ⇒ Beim Anheben der Molchweiche sicherstellen, dass die gesamte Last von den Anschlagmitteln getragen wird, die am Molchweichengehäuse befestigt sind.
- ⇒ Lasttragende Anschlagmittel nicht an Antrieb, Handrad oder sonstigen Bauteilen befestigen.
- ⇒ Steuerluftleitungen, Zubehör und andere Bauteile mit Sicherheitsfunktion nicht als Aufhängung benutzen oder beschädigen.

### 4.3.1 Transportieren

Die Molchweiche kann mithilfe von Hebezeugen wie z. B. einem Kran oder Gabelstapler transportiert werden.

- ⇒ Molchweiche für den Transport auf der Palette oder im Transportbehälter lassen.
- ⇒ Molchweichen, die schwerer sind als ca. 10 kg, sollten auf einer Palette (oder ähnlich unterstützt) transportiert werden (auch zum Einbauort). Die Verpackung soll die Molchweiche vor Beschädigung schützen.
- ⇒ Transportbedingungen einhalten.

#### **Transportbedingungen**

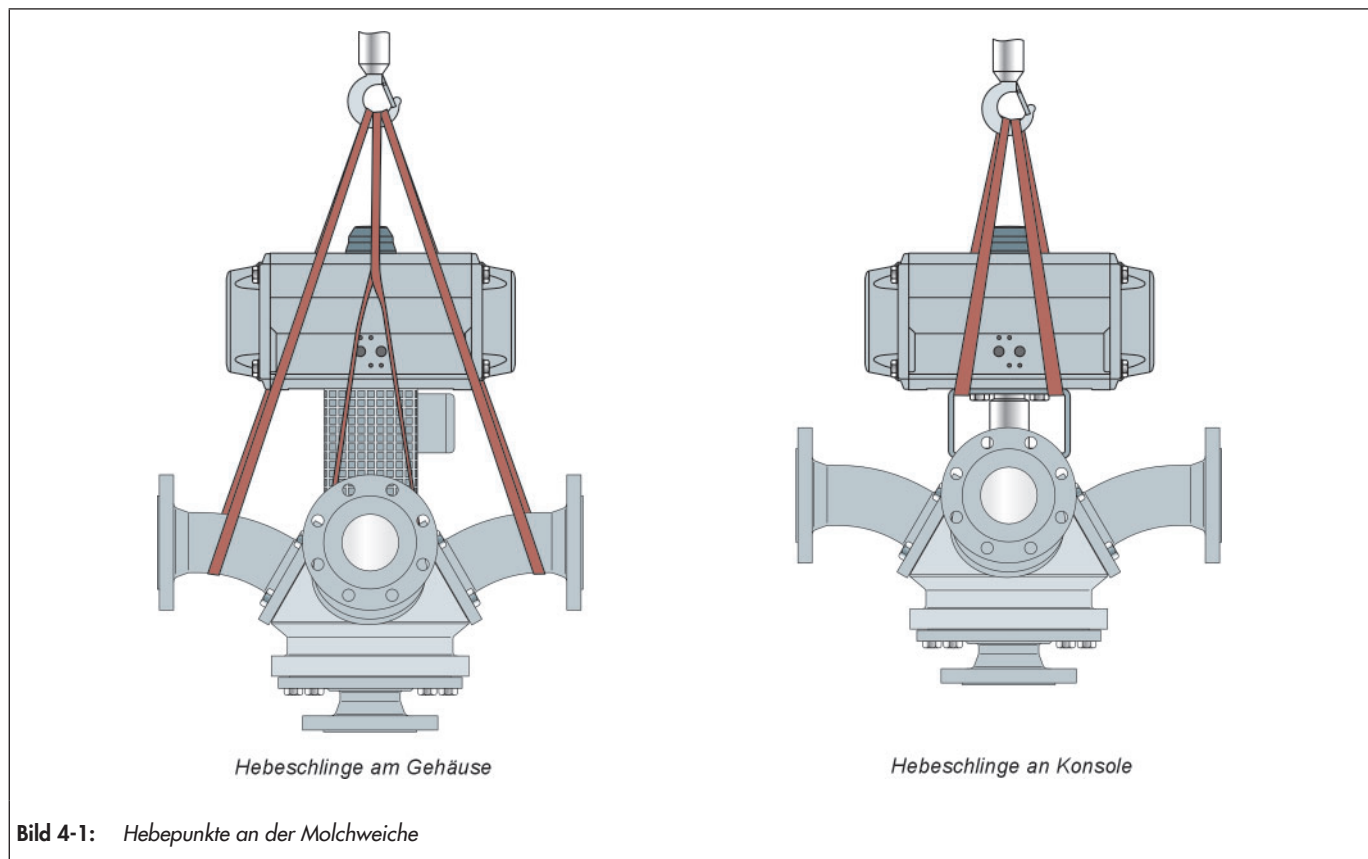
- ⇒ Molchweiche vor äußeren Einflüssen wie z. B. Stößen schützen.
- ⇒ Korrosionsschutz (Lackierung, Oberflächenbeschichtung) nicht beschädigen. Beschädigungen sofort beseitigen.
- ⇒ Molchweiche vor Nässe und Schmutz schützen.

### 4.3.2 Heben

Für den Einbau der Molchweiche in die Rohrleitung können größere Molchweichen mithilfe von Hebezeugen wie z. B. einem Kran oder Gabelstapler angehoben werden.

#### **Bedingungen für das Heben**

- ⇒ Als Tragmittel einen Haken mit Sicherheitsverschluss verwenden, damit die Anschlagmittel beim Heben und Transportieren nicht vom Haken rutschen können, vgl. Bild 4-1.



- ⇒ Anschlagmittel gegen Verrutschen und Abrutschen sichern.
- ⇒ Anschlagmittel so befestigen, dass sie nach dem Einbau in die Rohrleitung wieder entfernt werden können.
- ⇒ Schwingen und Kippen der Molchweiche vermeiden.
- ⇒ Bei Arbeitsunterbrechungen Last nicht über längeren Zeitraum am Hebezeug in der Luft schweben lassen.
- ⇒ Molchweiche in der gleichen Ausrichtung anheben, in der er in die Rohrleitung eingebaut wird.
- ⇒ Molchweiche immer am Lastschwerpunkt heben, um unkontrolliertes Kippen zu verhindern.
- ⇒ Sicherstellen, evtl. zusätzliche Anschlagmittel zwischen Hebeösen am Schwenkantrieb und Tragmittel keine Last aufnehmen. Diese Anschlagmittel dienen ausschließlich der Sicherung gegen ein Umschlagen beim Heben. Vor dem Anheben der Molchweiche dieses Anschlagmittel straff vorspannen.

**⚠️ WARNUNG**

**Gefahr durch falsches Heben und Transportieren!**

Die schematisch skizzierten Hebepunkte für Hebeschlingen sind Beispiele für die meisten Armaturenvarianten. Bauseits können sich jedoch die Bedingungen zum Heben und Transportieren der Armatur verändern.

- ⇒ Der Betreiber stellt sicher, dass die Armatur gefahrlos gehoben und transportiert wird.

### 4.3.3 Hebepunkte am Gehäuse

- ⇒ Je eine Hebeschlinge an den Flanschen des Gehäuses und am Tragmittel (z. B. Haken) des Krans oder Gabelstaplers anschlagen, vgl. Bild 4-1. Dabei die Sicherheit, Tragfähigkeit und Länge der Hebeschlingen beachten
- ⇒ Bei Antrieb mit Hebeöse: Weitere Hebeschlinge an der Hebeöse des Antriebs und am Tragmittel anschlagen.
- ⇒ Molchweiche vorsichtig anheben. Prüfen, ob Lastaufnahmeeinrichtungen halten.
- ⇒ Molchweiche mit gleichmäßiger Geschwindigkeit zum Einbauort bewegen.
- ⇒ Molchweiche in die Rohrleitung einbauen, vgl. Kapitel 5.4.
- ⇒ Nach Einbau in die Rohrleitung: Prüfen, ob die Flansche fest verschraubt sind und die Molchweiche in der Rohrleitung hält.
- ⇒ Hebeschlingen entfernen.

### 4.3.4 Hebepunkte an der Konsole

- ⇒ Je eine Hebeschlinge an der Konsole und am Tragmittel (z. B. Haken) des Krans oder Gabelstaplers anschlagen, vgl. Bild 4-1. Dabei die Sicherheit, Tragfähigkeit und Länge der Hebeschlingen beachten.

- ⇒ Bei Antrieb mit Hebeöse: Weitere Hebeschlinge an der Hebeöse des Antriebs und am Tragmittel anschlagen.
- ⇒ Molchweiche vorsichtig anheben. Prüfen, ob Lastaufnahmeeinrichtungen halten.
- ⇒ Molchweiche mit gleichmäßiger Geschwindigkeit zum Einbauort bewegen.
- ⇒ Molchweiche in die Rohrleitung einbauen, vgl. Kapitel 5.4
- ⇒ Nach Einbau in die Rohrleitung: Prüfen, ob die Flansche fest verschraubt sind und die Molchweiche in der Rohrleitung hält.
- ⇒ Hebeschlingen entfernen.

## 4.4 Molchweiche lagern

### HINWEIS

#### **Beschädigungen an der Molchweiche durch unsachgemäße Lagerung!**

- ⇒ Lagerbedingungen einhalten
- ⇒ Längere Lagerung vermeiden
- ⇒ Bei abweichenden Lagerbedingungen und längerer Lagerung Rücksprache mit PFEIFFER halten.

### Info

PFEIFFER empfiehlt, bei längerer Lagerung die Molchweiche und die Lagerbedingungen regelmäßig zu prüfen.

- ⇒ Bei Lagerung vor Einbau soll die Armatur in der Regel in einem geschlossenen Raum gelagert und vor schädlichen Einflüssen wie Stöße, Schmutz oder Feuchtigkeit geschützt werden. Empfohlen ist eine Raumtemperatur von  $25\text{ °C} \pm 15\text{ °C}$ .
- ⇒ Insbesondere der Antrieb und die Enden der Molchweiche zum Rohrleitungsanschluss dürfen weder durch mechanische noch durch sonstige Einflüsse beschädigt werden.
- ⇒ Molchweiche nicht stapeln.
- ⇒ In feuchten Räumen Kondenswasserbildung verhindern. Ggf. Trockenmittel oder Heizung einsetzen.
- ⇒ Die Molchweiche ist in ihrer Schutzverpackung und/oder mit den Schutzkappen an den Anschlussenden zu lagern.
- ⇒ Molchweichen, die schwerer sind als ca. 10 kg, sollten auf einer Palette (oder ähnlich unterstützt) gelagert werden.
- ⇒ In der Regel werden in einer Endstellung geliefert. Sie müssen so gelagert werden, wie sie angeliefert wurden. Die Betätigungsvorrichtung darf nicht betätigt werden.
- ⇒ Keine Gegenstände auf die Molchweiche legen.





## 5 Montage

Die in diesem Kapitel beschriebenen Arbeiten dürfen nur durch Fachpersonal durchgeführt werden, das der jeweiligen Aufgabe entsprechend qualifiziert ist.

Für Molchweichen gelten die nachfolgenden Anweisungen zusätzlich. Für den Transport zum Einbauort ist auch das Kapitel „4.3 Molchweichen transportieren und heben“ zu beachten.

### 5.1 Einbaubedingungen

#### Bedienerebene

Die Bedienerebene für die Molchweiche ist die frontale Ansicht auf alle Bedienelemente der Molchweiche inklusive Anbaugeräte aus Perspektive des Bedienpersonals.

Der Anlagenbetreiber muss sicherstellen, dass das Bedienpersonal nach Einbau des Geräts alle notwendigen Arbeiten gefahrlos und leicht zugänglich von der Bedienerebene aus ausführen kann.

#### Rohrleitungsführung

Für den Einbau von Molchweichen in eine Rohrleitung gelten die bauseits gültigen Richtlinien.

Molchweiche schwingungsarm und ohne mechanische Spannungen einbauen. Absätze „Einbaulage“ und „Abstützung und Aufhängung“ in diesem Kapitel beachten.

Molchweiche so einbauen, dass ausreichend Platz zum Auswechseln von Antrieb und Molchweiche sowie für Instandhaltungsarbeiten vorhanden ist.

#### Einbaulage

Die Molchweiche kann in beliebiger Einbaulage installiert werden. PFEIFFER empfiehlt jedoch, die Molchweiche generell so einzubauen, dass der Antrieb nicht direkt unterhalb der Molchweiche angeordnet ist.

Bei folgenden Ausführungen muss die Molchweiche mit Antrieb nach oben eingebaut bzw. für eine entsprechende Abstützung gesorgt werden:

- Nennweiten ab DN 100 / NPS4
  - Molchweichen mit Spindelverlängerung oder Isolierteil.
- ⇒ Bei Abweichungen von dieser Einbaulage, Rücksprache mit PFEIFFER halten.

#### Abstützung und Aufhängung

Auswahl und Umsetzung einer geeigneten Abstützung oder Aufhängung der eingebauten Molchweiche sowie der Rohrleitung liegen in der Verantwortung des Anlagenbauers.

#### Entlüftung

Entlüftungen werden in die Abluftanschlüsse pneumatischer und elektropneumatischer Geräte geschraubt, um zu gewährleisten, dass entstehende Abluft nach außen abgegeben werden kann (Schutz vor Überdruck im Gerät). Des Weiteren ermöglichen Ent-

lüftungen das Ansaugen von Luft (Schutz vor Unterdruck im Gerät).

- ⇒ Entlüftung auf die Seite führen, die der Bedienerebene abgewendet ist.
- ⇒ Beim Anschließen der Anbaugeräte sicherstellen, dass diese von der Bedienerebene aus gefahrlos und leicht zugänglich bedient werden können.

### 5.2 Montage vorbereiten

Molchweichen müssen sorgfältig behandelt, transportiert und gelagert werden, vgl. Kapitel „4 Lieferung und innerbetrieblicher Transport“.

#### Nach Erhalt der Ware folgende Schritte durchführen:

- ⇒ Lieferumfang kontrollieren. Gelieferte Ware mit Lieferschein abgleichen.
- ⇒ Lieferung auf Schäden durch Transport prüfen. Transportschäden an PFEIFFER und Transportunternehmen (vgl. Lieferschein) melden.

#### Vor der Montage folgende Bedingungen sicherstellen:

- Die Molchweiche ist sauber.
- Die Molchweichendaten auf dem Typenschild (Typ, Nennweite, Material, Nenndruck und Temperaturbereich) stimmen mit den Anlagenbedingungen überein (Nennweite und Nenndruck der Rohrleitung, Mediumtemperatur usw.). Einzelheiten zur Kennzeichnung vgl. Kapitel „2 Kennzeichnungen am Gerät“.
- Gewünschte oder erforderliche zusätzliche Einbauten, vgl. Kapitel „3.2 Zusätzliche Einbauten“, sind installiert oder soweit vorbereitet, wie es vor der Montage der Molchweiche erforderlich ist.

### 5.3 Molchweiche und Antrieb zusammenbauen

PFEIFFER-Molchweichen werden funktionsfähig geliefert. In Einzelfällen werden Antrieb und Molchweiche separat geliefert und müssen zusammengebaut werden. Im Folgenden werden die Tätigkeiten aufgeführt, die für die Montage und vor der Inbetriebnahme der Molchweiche notwendig sind.

#### WARNUNG

**Gefahr und Schäden durch Nachrüstung einer Antriebseinheit!**  
Der nachträgliche Anbau einer Antriebseinheit kann Gefahr für den Benutzer bedeuten und Schäden im Rohrleitungssystem verursachen.

- ⇒ Drehmoment, Drehrichtung, Betätigungswinkel und die Einstellung der Endanschlüsse „AUF“ und „ZU“ müssen der Molchweiche angepasst sein.

### **WARNUNG**

#### **Gefahr und Schäden durch Einsatz eines Elektroantriebs!**

- ⇒ Es ist sicherzustellen, dass der Antrieb in den Endstellungen durch das Signal des Wegschalters abgeschaltet wird.
- ⇒ Wenn – in einer Zwischenstellung – die Abschaltung mit dem Signal des Drehmomentschalters erfolgt, soll dieses Signal zusätzlich für eine Störmeldung benutzt werden. Die Störung muss schnellstmöglich beseitigt werden, siehe Kapitel „8 Störungen“.
- ⇒ Weitere Hinweise siehe Anleitung des Elektroantriebs.

#### **Gefahr und Schäden durch hohes Belasten von außen einer Antriebseinheit!**

Antriebe sind keine „Trittleitern“.

- ⇒ Antriebe dürfen nicht mit Lasten von außen beaufschlagt werden, dies kann die Molchweiche beschädigen oder zerstören.

#### **Gefahr und Schäden durch Antriebseinheiten mit hohem Gewicht!**

Antriebe, deren Gewicht größer ist als das Gewicht der Molchweiche können Gefahr für den Benutzer bedeuten und Schäden im Rohrleitungssystem verursachen.

- ⇒ Solche Antriebe müssen abgestützt werden, wenn sie aufgrund ihrer Größe und/oder ihrer Einbausituation auf die Molchweiche eine Biegebeanspruchung bewirken.

### **HINWEIS**

#### **Beschädigung der Molchweiche durch falsche Einstellung der Endanschläge!**

Die Betätigungsverrichtung ist für die in der Bestellung angegebenen Betriebsdaten ausgelegt und für die vorgesehenen Funktionen justiert:

- ⇒ Die Einstellung des Antriebs ist den Schaltpositionen der Molchweiche angepasst und darf ohne Zustimmung von PFEIFFER nicht verändert werden.

#### **Schaltfunktionen des Antriebes**

Die verschiedenen Schaltstellungen von dem vertikalen Anschluss, in die jeweiligen horizontalen Anschlüsse werden mit einer Schrittschaltkupplung erreicht.

Eine Definition der jeweiligen Grund- und Schaltstellungen sind daher nicht nötig.

## 5.4 Molchweiche in die Rohrleitung einbauen

### 5.4.1 Allgemeines

- ⇒ Armatur in Originalverpackung zum Einbauort transportieren und erst dort auspacken.
- ⇒ Molchweiche und Antrieb auf Transportschäden untersuchen. Beschädigte Molchweichen oder Antriebe dürfen nicht eingebaut werden.

- ⇒ Bei handbetätigten Molchweichen ist schon zu Beginn des Einbaus ist eine Funktionsprüfung durchzuführen: Die Molchweiche muss in den Endstellungen geschaltet werden können. Erkennbare Funktionsstörungen sind unbedingt vor der Inbetriebnahme zu beheben. Siehe auch Kapitel „8 Störungen“.
- ⇒ Molchweiche sorgfältig handhaben und Anweisungen für die Flanschverbindung beachten.
- ⇒ Sicherstellen, dass nur Molchweichen eingebaut werden, deren Druckklasse, Anschlussart, (Durchsatz) und Anschlussabmessungen den Einsatzbedingungen entsprechen. Siehe entsprechende Kennzeichnung der Molchweiche.

### **GEFAHR**

#### **Gefahr durch Überschreitung der zulässigen Einsatzgrenzen!**

Das Überschreiten der Einsatzgrenzen kann Gefahr für den Benutzer bedeuten und Schäden im Rohrleitungssystem verursachen.

- ⇒ Es darf keine Molchweiche installiert werden, dessen zugelassener Druck-/Temperaturbereich für die Betriebsbedingung nicht ausreicht.
- ⇒ Die max. zulässigen Einsatzgrenzen sind an der Molchweiche gekennzeichnet, siehe Kapitel „2 Kennzeichnungen am Gerät“.
- ⇒ Der zugelassene Bereich ist im Kapitel „1 Sicherheitshinweise und Schutzmaßnahmen“ festgelegt.

- ⇒ Die Gegenflansche müssen glatte Dichtflächen haben. Andere Flanschformen sind mit PFEIFFER abzustimmen.
- ⇒ Die Anschlussenden der Rohrleitung müssen mit den Anschlüssen der Molchweiche fluchten und planparallele Enden haben.
- ⇒ Vor dem Einbau müssen die Molchweiche und die anschließende Rohrleitung von Verschmutzung, insbesondere von harten Fremdkörpern sorgfältig gereinigt werden.
- ⇒ Insbesondere die Dichtflächen an der Flanschverbindung und die benutzten Flanschdichtungen müssen beim Einbau frei sein von jeglicher Verschmutzung.
- ⇒ Beim Einschieben der Molchweiche und der erforderlichen Flanschdichtungen in eine bereits montierte Rohrleitung muss der Abstand zwischen den Rohrleitungsenden so bemessen sein, dass alle Anschlussflächen der Molchweiche und die Dichtungen unbeschädigt bleiben.

### **Info**

Nach längerer Lagerung der Molchweiche, die Gehäuseschrauben nach dem Einbau, mit den jeweiligen Anzugsmomenten nach Tabelle 15-1 bis Tabelle 15-3 im Kapitel „15.1.1 Anzugsmomente“ nachziehen.

- ⇒ Die Anschlussdaten für die Antriebseinheit müssen mit den Daten der Steuerung übereinstimmen. Siehe Typenschild(er) an der Antriebseinheit.
- ⇒ Für den Anschluss des Antriebes an die Steuerung gelten die zugehörigen Anleitungen.

⇒ Entlüftungen werden in die Abluftanschlüsse pneumatischer und elektropneumatischer Geräte geschraubt, um zu gewährleisten, dass entstehende Abluft nach außen abgegeben werden kann (Schutz vor Überdruck im Gerät).

Des Weiteren ermöglichen Entlüftungen das Ansaugen von Luft (Schutz vor Unterdruck im Gerät).

⇒ Entlüftung auf die Seite führen, die dem Arbeitsplatz des Bedienpersonals abgewendet ist.

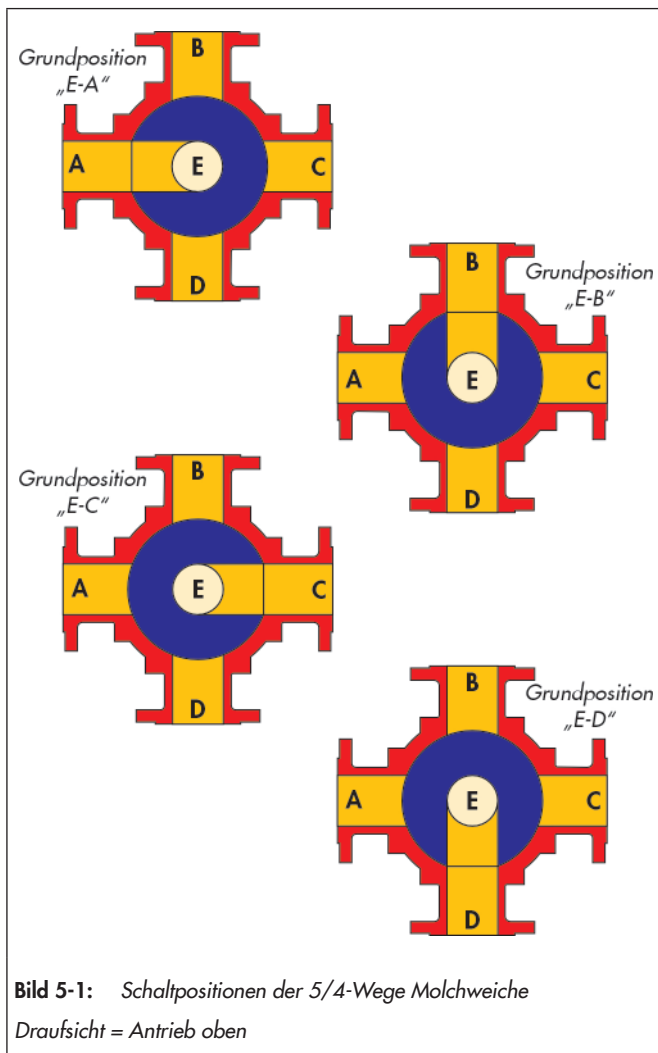
⇒ Beim Anbau der Peripheriegeräte sicherstellen, dass diese vom Arbeitsplatz des Bedienpersonals aus bedient werden können.

## 5.4.2 Schaltposition

⇒ Vor Einbau der Molchweiche, Funktion überprüfen.

### 5/4-Wege Molchweiche

Molchweichen werden, je nach Funktion, mit der passenden Kugel geliefert. Das Schemata für die 5/4-Wege Molchweiche BR 29b, vgl. Bild 5-1.



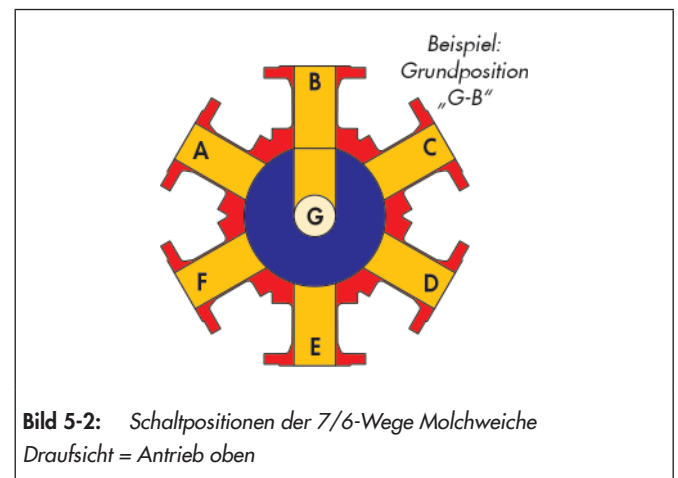
### **i** Info

**Die gelieferte Molchweiche BR 29b muss für den Rohrleitungsabschnitt funktionsgerecht sein.**

Die mit A, B, C D usw. gekennzeichneten Anschlüsse der 5/4-Wege Molchweiche müssen gemäß den vorgesehenen Schaltpositionen im Rohrleitungssystem angeschlossen werden, vgl. Bild 5-1, Bild 5-2 und Bild 5-3.

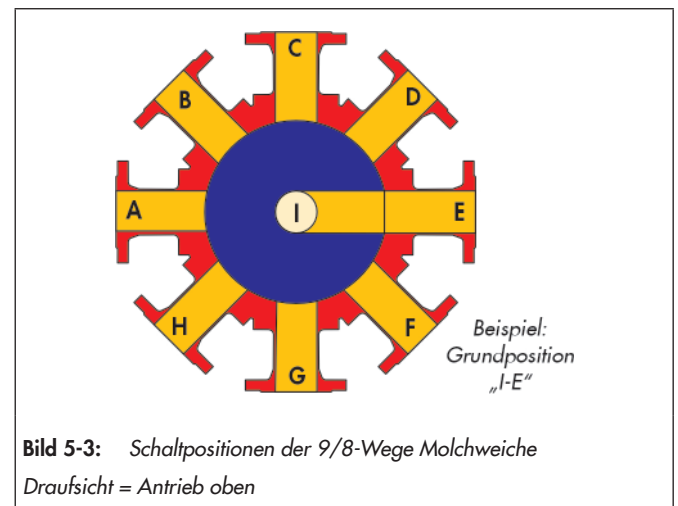
### 7/6-Wege Molchweiche

Das Schemata für die 7/6-Wege Molchweiche BR 29b, vgl. Bild 5-2. Hier ist ein Beispiel der möglichen Schaltpositionen dargestellt.



### 9/8-Wege Molchweiche

Das Schemata für die 9/8-Wege Molchweiche BR 29b, vgl. Bild 5-3. Auch hier ist ein Beispiel der möglichen Schaltpositionen dargestellt.



### Weitere Mehr-Wege Molchweichen

Molchweichen mit weiteren Schaltpositionen sind auf Anfrage möglich.

### 5.4.3 Sicherheitsstellung

Sicherheitsstellung bei allen Varianten ist „HALT“. Dies bedeutet, dass bei Ausfall der Hilfsenergie der Antrieb in seiner Position verbleibt.

### 5.4.4 Molchweiche einbauen

- ⇒ Molchweiche in der Rohrleitung für die Dauer des Einbaus in der gelieferten Endstellung lassen.
- ⇒ Schutzkappen auf Molchweichenöffnungen vor dem Einbau entfernen.
- ⇒ Molchweiche mit geeignetem Hebezeug an den Einbauort heben, vgl. Kapitel „4.3 Molchweiche transportieren und heben“.
- ⇒ Korrekte Flanschdichtungen verwenden.
- ⇒ Dichtflächen an Molchweiche und Rohrleitung wenn nötig reinigen.
- ⇒ Rohrleitungen spannungsfrei mit Molchweiche verschrauben.

#### HINWEIS

**Beschädigungen der Dichtflächen und Dichtungen oder Undichtigkeit der Flanschverbindung durch unsachgemäße Montage!**

- ⇒ Flanschverbindungen gleichmäßig und wechselseitig mit den Drehmomenten der Tabelle 15-4 im Kapitel „15.1.1 Anzugsmomente“ anziehen.

- ⇒ Nach Einbau der Molchweiche, diese in der Rohrleitung langsam betätigen.

#### HINWEIS

**Beschädigung der Molchweiche durch schlagartige Drucksteigerung und resultierende hohe Strömungsgeschwindigkeit!**

Molchweiche in der Rohrleitung bei Inbetriebnahme langsam öffnen.

- ⇒ Molchweiche auf korrekte Funktion prüfen.

## 5.5 Montierte Molchweiche prüfen

### 5.5.1 Funktionsprüfung

#### WARNUNG

**Verletzungsgefahr durch unter Druck stehende Bauteile und austretendes Medium!**

- ⇒ Schraube eines optionalen Prüfanschlusses nicht lösen, während die Molchweiche druckbeaufschlagt ist.

#### **Quetschgefahr durch bewegliche Antriebs- und Schaltwelle!**

- ⇒ Nicht in die Konsole greifen, solange die pneumatische Hilfsenergie des Antriebs wirksam angeschlossen ist.
- ⇒ Vor Arbeiten an der Molchweiche pneumatische Hilfsenergie und Stellsignal unterbrechen und verriegeln.
- ⇒ Antrieb entlüften.
- ⇒ Lauf der Antriebs- und Schaltwelle nicht durch Einklemmen von Gegenständen in der Konsole behindern.
- ⇒ Bei blockierter Antriebs- und Schaltwelle (z. B. durch „Festfressen“ bei längerer Nichtbetätigung), Restenergien des Antriebs (Federspannung) vor Lösung der Blockade abbauen, vgl. zugehörige Antriebsdokumentation.

#### **Verletzungsgefahr durch austretende Abluft!**

Im Betrieb tritt im Zuge der Regelung bzw. beim Öffnen und Schließen der Molchweiche Abluft aus, z. B. am Antrieb.

- ⇒ Bei Arbeiten in Armaturennähe Augenschutz und bei Bedarf Gehörschutz tragen

- ⇒ Zum Abschluss des Einbaus ist eine Funktionsprüfung mit den Signalen der Steuerung durchzuführen:

Die Molchweiche muss entsprechend den Steuerbefehlen in die richtige Stellung fahren. Erkennbare Funktionsstörungen sind unbedingt vor der Inbetriebnahme zu beheben, vgl. Kapitel „8 Störungen“.

#### WARNUNG

#### **Gefahr durch fehlerhaft ausgeführte Steuerbefehle!**

Fehlerhaft ausgeführte Steuerbefehle könnten schwere Verletzungen bis hin zum Tod verursachen und Schäden im Rohrleitungssystem verursachen.

- ⇒ Antriebseinheit und Steuerbefehle überprüfen, vgl. Kapitel „8 Störungen“.

### 5.5.2 Druckprüfung des Rohrleitungsabschnitts

Die Druckprüfung von Molchweichen wurde bereits von PFEIFFER durchgeführt. Für die Druckprüfung eines Rohrleitungsabschnittes mit eingebauten Molchweichen ist zu beachten:

- ⇒ Neu installierte Leitungssysteme erst sorgfältig spülen, um alle Fremdkörper auszuschwemmen.
- ⇒ Bei der Druckprüfung folgende Bedingungen sicherstellen:
  - Molchweiche in Mittelstellung: Der Prüfdruck darf den Wert 1,5 x PN (laut Typenschild) nicht überschreiten.
  - Molchweiche in Endstellung (geschlossen): Der Prüfdruck darf den Wert 1,1 x PN (laut Typenschild) nicht überschreiten.

Tritt an einer Molchweiche Leckage auf, ist Kapitel „8 Störungen“ zu beachten.

---

**i Info**

Die Durchführung der Druckprüfung liegt in der Verantwortung des Anlagenbetreibers.

Der After Sales Service von PFEIFFER unterstützt Sie bei der Planung und Durchführung einer auf Ihre Anlage abgestimmten Druckprüfung.

---

### 5.5.3 Schwenkbewegung

Die Schwenkbewegung der Antriebs- und Schaltwelle muss linear sein und ohne ruckartige Bewegungen erfolgen.

- ⇒ Molchweiche in die Endstellungen fahren. Dabei die Bewegung der Antriebswelle beobachten.
- ⇒ Nacheinander maximales und minimales Stellsignal einstellen, um die Endlagen der Molchweiche zu prüfen.
- ⇒ Anzeige an der Stellungsanzeige prüfen.

### 5.5.4 Sicherheitsstellung

- ⇒ Stelldruckleitung schließen.
- ⇒ Die Stellung der Molchweiche verbleibt in ihrer Position .





## 6 Inbetriebnahme

Die in diesem Kapitel beschriebenen Arbeiten dürfen nur durch Fachpersonal durchgeführt werden, das der jeweiligen Aufgabe entsprechend qualifiziert ist.

### **WARNUNG**

#### **Verbrennungsgefahr durch heiße oder kalte Bauteile und Rohrleitung!**

Molchweichenbauteile und Rohrleitung können im Betrieb sehr heiß oder sehr kalt werden und bei Berührung zu Verbrennungen führen.

- ⇒ Bauteile und Rohrleitungen abkühlen oder erwärmen lassen.
- ⇒ Schutzkleidung und Schutzhandschuhe tragen.

#### **Verletzungsgefahr durch unter Druck stehende Bauteile und austretendes Medium!**

- ⇒ Schraube des optionalen Prüfanschlusses nicht lösen, während die Molchweiche druckbeaufschlagt ist.

#### **Quetschgefahr durch bewegliche Antriebs- und Schaltwelle!**

- ⇒ Nicht in die Konsole greifen, solange die pneumatische Hilfsenergie des Antriebs wirksam angeschlossen ist.
- ⇒ Vor Arbeiten an der Molchweiche pneumatische Hilfsenergie und Stellsignal unterbrechen und verriegeln.
- ⇒ Antrieb entlüften.
- ⇒ Lauf der Antriebs- und Schaltwelle nicht durch Einklemmen von Gegenständen in der Konsole behindern.
- ⇒ Bei blockierter Antriebs- und Schaltwelle (z. B. durch „Festfressen“ bei längerer Nichtbetätigung), Restenergien des Antriebs (Federspannung) vor Lösung der Blockade abbauen, vgl. zugehörige Antriebsdokumentation.

#### **Verletzungsgefahr durch austretende Abluft!**

Im Betrieb tritt im Zuge der Regelung bzw. beim Öffnen und Schließen der Molchweiche Abluft aus, z. B. am Antrieb.

- ⇒ Bei Arbeiten in Armaturennähe Augenschutz und bei Bedarf Gehörschutz tragen.

### **Inbetriebnahme/Wiederinbetriebnahme**

- ⇒ Molchweiche in der Rohrleitung langsam öffnen. Langsames Öffnen verhindert, dass schlagartige Drucksteigerung und resultierende hohe Strömungsgeschwindigkeiten die Molchweiche beschädigen.
- ⇒ Molchweiche auf korrekte Funktion prüfen.

#### **Vor der Inbetriebnahme/Wiederinbetriebnahme folgende Bedingungen sicherstellen:**

- Molchweiche ist vorschriftsmäßig in die Rohrleitung eingebaut, vgl. Kapitel „5 Montage“.
- Dichtheit und Funktion sind mit positivem Ergebnis auf Fehlerlosigkeit geprüft, vgl. Kapitel „5.1 Einbaubedingungen“.
- Die herrschenden Bedingungen im betroffenen Anlagenteil entsprechen der Auslegung der Molchweiche, vgl. Bestimmungsgemäße Verwendung im Kapitel „1 Sicherheitshinweise und Schutzmaßnahmen“.



## 7 Betrieb

Sobald die Tätigkeiten zur Inbetriebnahme/Wiederinbetriebnahme, vgl. Kapitel „6 Inbetriebnahme“, abgeschlossen sind, ist die Molchweiche betriebsbereit.

### **! WARNUNG**

#### **Verbrennungsgefahr durch heiße oder kalte Bauteile und Rohrleitung!**

Molchweichenbauteile und Rohrleitung können im Betrieb sehr heiß oder sehr kalt werden und bei Berührung zu Verbrennungen führen.

- ⇒ Bauteile und Rohrleitungen abkühlen oder erwärmen lassen.
- ⇒ Schutzkleidung und Schutzhandschuhe tragen.

#### **Verletzungsgefahr durch unter Druck stehende Bauteile und austretendes Medium!**

- ⇒ Schraube des optionalen Prüfanschlusses nicht lösen, während die Molchweiche druckbeaufschlagt ist.

#### **Quetschgefahr durch bewegliche Antriebs- und Schaltwellen!**

- ⇒ Nicht in die Konsole greifen, solange die pneumatische Hilfsenergie des Antriebs wirksam angeschlossen ist.
- ⇒ Vor Arbeiten an der Molchweiche pneumatische Hilfsenergie und Stellsignal unterbrechen und verriegeln.
- ⇒ Antrieb entlüften.
- ⇒ Lauf der Antriebs- und Schaltwelle nicht durch Einklemmen von Gegenständen in der Konsole behindern.
- ⇒ Bei blockierter Antriebs- und Schaltwelle (z. B. durch „Festfressen“ bei längerer Nichtbetätigung), Restenergien des Antriebs (Federspannung) vor Lösung der Blockade abbauen, vgl. zugehörige Antriebsdokumentation.

#### **Verletzungsgefahr durch austretende Abluft!**

Im Betrieb tritt im Zuge der Regelung bzw. beim Öffnen und Schließen der Molchweiche Abluft aus, z. B. am Antrieb.

- ⇒ Bei Arbeiten in Armaturennähe Augenschutz und bei Bedarf Gehörschutz tragen.

#### **Beim Betrieb folgende Punkte beachten:**

- Wenn erforderlich, nach Inbetriebnahme und Erreichen der Betriebstemperatur alle Flanschverbindungen zwischen Rohrleitung und Molchweiche mit den jeweiligen Anzugsmomenten nachziehen, vgl. Tabelle 15-4 im Kapitel „15.1.1 Anzugsmomente“.
- Ebenso kann es erforderlich sein, die Verschraubungen der Gehäuseteile mit den jeweiligen Anzugsmomenten nach Tabelle 15.1 bis Tabelle 15.3 im Kapitel „15.1.1 Anzugsmomente“ nachzuziehen.
- Die Einheit Molchweiche/Antrieb ist mit den Signalen der Steuerung zu betätigen.

- Molchweichen, die ab Werk mit Antrieb geliefert wurden, sind exakt justiert. Änderungen durch den Anwender liegt in seinem Verantwortungsbereich.
- Für die Hand- oder Handnotbetätigung am Antrieb (falls vorhanden) sind normale Handkräfte ausreichend, die Benutzung von Verlängerungen zur Erhöhung des Betätigungsmomentes ist nicht zulässig.
- Bei Molchweichen mit Handhebel zeigt die Stellung des Handhebels die Lage der Bohrung in der Kugel an. Der Handhebel verläuft grundsätzlich parallel zur Bohrung. Sonderausführungen sind dem jeweiligen Auftrag zu entnehmen.

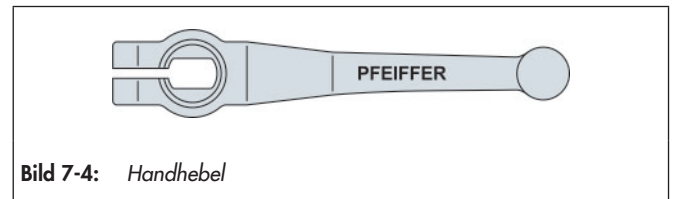


Bild 7-4: Handhebel

### **! GEFAHR**

#### **Verletzungsgefahr durch ruckartiges Bedienen der Molchweiche!**

Nichtbeachten dieses Warnhinweises kann höchste Gefahr für Personen oder für das Rohrleitungssystem verursachen.

- ⇒ Öffnen und Schließen der Molchweiche nicht ruckartig sondern zügig so durchführen, dass Druckstöße und/oder Temperaturschock im Leitungssystem vermieden werden.

- Tritt an einer Molchweiche Leckage auf, ist Kapitel „8 Störungen“ zu beachten.



## 8 Störungen

Beim Beheben von Störungen muss das Kapitel „1 Sicherheitshinweise und Schutzmaßnahmen“ unbedingt beachtet werden.

### 8.1 Fehler erkennen und beheben

Art der Störung	Mögliche Ursache	Maßnahme
Leckage an der Verbindung zur Rohrleitung	Flanschverbindung der Molchweiche ist undicht	<p>Flanschschrauben nachziehen.</p> <hr/> <p><b>! HINWEIS</b></p> <p><b>Zu hohes Anzugsmoment beim Nachziehen der Flanschschrauben können Molchweiche und Rohrleitung beschädigen!</b> Das zulässige Drehmoment zum Nachziehen der Flanschschrauben der Rohrleitung ist begrenzt.</p> <hr/> <p>Flanschverbindung mit jeweiligem Anzugsmoment nachziehen, vgl. Tabelle 15-4 im Kapitel „15.1.1 Anzugsmomente“. Wenn erforderlich, das Anzugsmoment um max. 20 % erhöhen.</p>
	Flanschverbindung ist trotz Nachziehen undicht	<p>Flanschverbindung lösen und Molchweiche ausbauen, vgl. Kapitel „1 Sicherheitshinweise und Schutzmaßnahmen“.</p> <p>Planparallelität der Flanschverbindung prüfen und falls nicht ausreichend, korrigieren.</p> <p>Flanschdichtungen überprüfen, wenn die Dichtungen beschädigt sind, diese austauschen.</p>
Leckage an der Verbindung der Gehäuseteile	Verbindung der Gehäuseteile hat sich gelöst	Verbindung der Gehäuseteile mit jeweiligem Anzugsmoment nachziehen, vgl. Tabelle 15-1 bis Tabelle 15-3 im Kapitel „15.1.1 Anzugsmomente“.
	Gehäuseteile trotz Nachziehen undicht	Gehäusedichtung und/oder Molchweiche austauschen, vgl. Kapitel „1 Sicherheitshinweise und Schutzmaßnahmen“.
Erhöhter Mediumsdurchfluss bei geschlossener Molchweiche	Leckage in der Schließstellung	Molchweiche ausbauen und inspizieren, vgl. Kapitel „1 Sicherheitshinweise und Schutzmaßnahmen“.
	Molchweiche ist beschädigt	<p>Reparatur notwendig</p> <p>Molchweiche ausbauen, vgl. Kapitel „1 Sicherheitshinweise und Schutzmaßnahmen“.</p> <p>Ersatzteile bei PFEIFFER anfordern, vgl. Kapitel „15.2 Ersatzteile“. Erforderliche Anleitung zur Reparatur, vgl. Kapitel „12 Reparatur“.</p>
Leckage an der Schaltwellenabdichtung	Medium tritt an der Stopfbuchse aus	<p>Molchweiche ausbauen, vgl. Kapitel „1 Sicherheitshinweise und Schutzmaßnahmen“.</p> <p>Molchweiche zerlegen und Abdichtung der Schaltwelle austauschen.</p> <p>Ersatzteile bei PFEIFFER anfordern, vgl. Kapitel „15.2 Ersatzteile“. Erforderliche Anleitung zur Reparatur, vgl. Kapitel „12 Reparatur“.</p>
Funktionsstörung	Antriebseinheit oder Steuerung reagiert nicht	Antriebseinheit und Steuerbefehle überprüfen.
	Antrieb und Steuerung sind in Ordnung	Molchweiche ausbauen und inspizieren, vgl. Kapitel „1 Sicherheitshinweise und Schutzmaßnahmen“.
	Molchweiche ist beschädigt	<p>Reparatur ist notwendig.</p> <p>Molchweiche ausbauen, vgl. Kapitel „1 Sicherheitshinweise und Schutzmaßnahmen“.</p> <p>Ersatzteile bei PFEIFFER anfordern, vgl. Kapitel „15.2 Ersatzteile“. Erforderliche Anleitung zur Reparatur, vgl. Kapitel „12 Reparatur“.</p>

Art der Störung	Mögliche Ursache	Maßnahme
Störungen an der Antriebseinheit	Pneumatikantrieb muss abgebaut werden.	Anschluss zum Steuerdruck trennen. Antrieb von der Molchweiche abbauen („Sicherheitshinweise und Schutzmaßnahmen“ beachten, vgl. beige packte Anleitungen der Antriebseinheit).

### **i** Info

- Bei Störungen, die nicht in der Tabelle aufgeführt sind, hilft Ihnen der After Sales Service von PFEIFFER weiter.
- Ersatzteile sind mit allen Angaben gemäß Kennzeichnung der Molchweiche zu bestellen. Es dürfen nur Originalteile von PFEIFFER eingebaut werden.
- Wird nach Ausbau festgestellt, dass die Materialien der Molchweiche gegenüber dem Medium nicht genügend beständig ist, müssen Teile aus geeignetem Werkstoff gewählt werden.

## 8.2 Notfallmaßnahmen durchführen

Bei Ausfall der Hilfsenergie nimmt die Molchweiche selbsttätig die voreingestellte Sicherheitsstellung ein, vgl. „Sicherheitsstellungen“ im Kapitel „3 Aufbau und Wirkungsweise“.

Notfallmaßnahmen der Anlage obliegen dem Anlagenbetreiber.

### Im Fall einer Störung an der Molchweiche:

- Absperrarmaturen vor und hinter der Molchweiche schließen, sodass kein Medium mehr durch die Molchweiche fließt.
- Fehler diagnostizieren, vgl. Kapitel „8.1 Fehler erkennen und beheben“.
- Fehler beheben, die im Rahmen der in dieser EB beschriebenen Handlungsanleitungen behebbar sind. Für darüber hinaus gehende Fehler After Sales Service von PFEIFFER kontaktieren.

### Wiederinbetriebnahme nach Störungen

Vgl. Kapitel „6 Inbetriebnahme“.



## 9 Instandhaltung

Die in diesem Kapitel beschriebenen Arbeiten dürfen nur durch Fachpersonal durchgeführt werden, das der jeweiligen Aufgabe entsprechend qualifiziert ist.

Folgende Dokumente werden zusätzlich für die Instandhaltung der Molchweiche benötigt:

- Einbau- und Bedienungsanleitung für angebauten Antrieb, z. B. ► EB 31a für Schwenkantriebe BR 31a oder entsprechende Antriebsdokumentation weiterer Hersteller.

### **! WARNUNG**

#### **Verbrennungsgefahr durch heiße oder kalte Bauteile und Rohrleitung!**

Molchweichenbauteile und Rohrleitung können im Betrieb sehr heiß oder sehr kalt werden und bei Berührung zu Verbrennungen führen.

- ⇒ Bauteile und Rohrleitungen abkühlen oder erwärmen lassen.
- ⇒ Schutzkleidung und Schutzhandschuhe tragen.

#### **Verletzungsgefahr durch unter Druck stehende Bauteile und austretendes Medium!**

- ⇒ Schraube des optionalen Prüfanschluss nicht lösen, während die Molchweiche druckbeaufschlagt ist.

#### **Quetschgefahr durch bewegliche Antriebs- und Schaltwelle!**

- ⇒ Nicht in die Konsole greifen, solange die pneumatische Hilfsenergie des Antriebs wirksam angeschlossen ist.
- ⇒ Vor Arbeiten an der Molchweiche pneumatische Hilfsenergie und Stellsignal unterbrechen und verriegeln.
- ⇒ Antrieb entlüften.
- ⇒ Lauf der Antriebs- und Schaltwelle nicht durch Einklemmen von Gegenständen in der Konsole behindern.
- ⇒ Bei blockierter Antriebs- und Schaltwelle (z. B. durch „Festfressen“ bei längerer Nichtbetätigung), Restenergien des Antriebs (Federspannung) vor Lösung der Blockade abbauen, vgl. zugehörige Antriebsdokumentation.

#### **Verletzungsgefahr durch austretende Abluft!**

Im Betrieb tritt im Zuge der Regelung bzw. beim Öffnen und Schließen der Molchweiche Abluft aus, z. B. am Antrieb.

- ⇒ Bei Arbeiten in Armaturennähe Augenschutz und bei Bedarf Gehörschutz tragen.

#### **Verletzungsgefahr durch vorgespannte Federn!**

Antriebe mit vorgespannten Antriebsfedern stehen unter Druck.

- ⇒ Kraft der Federvorspannung vor Arbeiten am Antrieb abbauen, vgl. zugehörige Antriebsdokumentation.

#### **Verletzungsgefahr durch Mediumsreste in der Molchweiche!**

Bei Arbeiten an der Molchweiche können Mediumsreste austreten und abhängig von den Mediumseigenschaften zu Verletzungen (z. B. Verbrühungen, Verätzungen) führen.

- ⇒ Schutzkleidung, Schutzhandschuhe und Augenschutz tragen.
- ⇒ Schraube des optionalen Prüfanschluss nicht lösen, während die Molchweiche druckbeaufschlagt ist.
- ⇒ Molchweiche in Offenstellung bringen, damit der Druck in der Kugel abgebaut wird.

### **! HINWEIS**

#### **Beschädigung der Molchweiche durch zu hohe oder zu niedrige Anzugsmomente!**

Die Bauteile der Molchweiche müssen mit bestimmten Drehmomenten nachgezogen werden. Zu fest angezogene Bauteile unterliegen übermäßigem Verschleiß. Zu leicht angezogene Bauteile können Leckagen verursachen.

- ⇒ Anzugsmomente einhalten, vgl. Tabelle 15-1 bis Tabelle 15-3 im Kapitel „15.1.1 Anzugsmomente“.

#### **Beschädigung der Molchweiche durch ungeeignete Werkzeuge!**

- ⇒ Nur von PFEIFFER zugelassene Werkzeuge verwenden, vgl. Kapitel „15.1.3 Werkzeuge“.

#### **Beschädigung der Molchweiche durch ungeeignete Schmiermittel!**

- ⇒ Nur von PFEIFFER zugelassene Schmiermittel verwenden, vgl. Kapitel „15.1.2 Schmiermittel“.

### **i Info**

#### **Die Molchweiche wurde von PFEIFFER vor Auslieferung geprüft.**

- Durch Demontage der Molchweiche verlieren bestimmte von PFEIFFER bescheinigte Prüfergebnisse ihre Gültigkeit. Davon betroffen sind z. B. die Prüfung der Sitzleckage und die Dichtheitsprüfung (äußere Dichtheit).
- Mit der Durchführung nicht beschriebener Instandhaltungs- und Reparaturarbeiten ohne Zustimmung des After Sales Service von PFEIFFER erlischt die Produktgewährleistung.
- Als Ersatzteile nur Originalteile von PFEIFFER verwenden, die der Ursprungsspezifikation entsprechen.

## 9.1 Periodische Prüfungen

- ⇒ Abhängig von den Einsatzbedingungen muss die Molchweiche in bestimmten Intervallen geprüft werden, um bereits vor möglichen Störungen Abhilfe schaffen zu können. Die Erstellung eines entsprechenden Prüfplans obliegt dem Anlagenbetreiber
- ⇒ PFEIFFER empfiehlt folgende Überprüfungen, die während des laufenden Betriebs durchgeführt werden können:

Prüfung	Maßnahmen bei negativem Prüfergebnis
Sofern vorhanden, optionalen Prüfanschluss auf Dichtheit nach außen überprüfen. <b>WARNUNG!</b> Verletzungsgefahr durch unter Druck stehende Bauteile und austretendes Medium! Schraube des Prüfanschlusses nicht lösen, während die Molchweiche druckbeaufschlagt ist.	Molchweiche außer Betrieb nehmen, vgl. Kapitel „10 Außerbetriebnahme“. Zur Reparatur After Sales Service von PFEIFFER kontaktieren, vgl. Kapitel „12 Reparatur“.
Abdichtung der Schaltwelle auf Dichtheit nach außen überprüfen.	Die Abdichtung der Schaltwelle mit einer PTFE-Dachmanschettenpackung ist mit einem Tellerfederpaket vorgespannt und ist daher wartungsfrei.

Prüfung	Maßnahmen bei negativem Prüfergebnis
Drehbewegung der Antriebs- und Schaltwelle auf ruckfreie Bewegung überprüfen.	Bei blockierter Antriebs- und Schaltwelle Blockierung aufheben. <b>WARNUNG!</b> Eine blockierte Antriebs- und Schaltwelle (z. B. durch „Festfressen“ bei längerer Nichtbetätigung) kann sich unerwartet lösen und unkontrolliert bewegen. Dies kann beim Hineingreifen zu Quetschungen führen. Vor dem Versuch eine Blockade der Antriebs- und Schaltwelle zu lösen pneumatische Hilfsenergie und Stellsignal unterbrechen und verriegeln. Restenergien des Antriebs (Federspannung oder ggf. Druckluftspeicher) vor Lösung der Blockade abbauen, vgl. zugehörige Antriebsdokumentation.
Wenn möglich, Endstellungen der Molchweiche durch kurzfristige Unterbrechung der Hilfsenergie überprüfen.	Molchweiche außer Betrieb nehmen, vgl. Kapitel „10 Außerbetriebnahme“. Anschließend Ursache ermitteln und ggf. beheben, vgl. Kapitel „8 Störungen“.
Rohrverbindungen und Dichtungen von Molchweiche und Antrieb auf Leckage untersuchen.	Regelmäßige Instandhaltungsarbeiten sind an Molchweichen nicht erforderlich, aber bei Überprüfung des Leitungsabschnittes darf an Flansch- und Schraubverbindungen des Gehäuses und an der Abdichtung der Schaltwelle kein Medium austreten.

## 9.2 Instandhaltungsarbeiten

- ⇒ Vor allen Instandhaltungsarbeiten muss die Molchweiche vorbereitet werden, vgl. Kapitel „12 Reparatur“.
- ⇒ Nach allen Instandhaltungsarbeiten ist die Molchweiche vor der Wiederinbetriebnahme zu prüfen, vgl. Kapitel „5.5 Montierte Molchweiche Prüfen“.

### 9.2.1 Sitzringe und Kugel austauschen

- ⇒ Zustand der Kugel und der Sitzringe überprüfen.
- ⇒ Sitzringe (7) ausbauen, vgl. Kapitel „12.2 Austausch der Sitzringe und der Kugel“. Sitzringe sowie alle Kunststoffteile auf Beschädigungen prüfen und im Zweifelsfalle austauschen.
- ⇒ Kugel (2) ebenfalls ausbauen. Kugel sowie alle Kunststoffteile auf Beschädigungen prüfen und im Zweifelsfalle austauschen.

## 9.3 Ersatzteile und Verbrauchsgüter bestellen

Auskunft über Ersatzteile, Schmiermittel und Werkzeuge erteilt der After Sales Service von PFEIFFER.

### Ersatzteile

Informationen zu Ersatzteilen stehen im Kapitel „15.2 Ersatzteile“ zur Verfügung.

## 10 Außerbetriebnahme

Die in diesem Kapitel beschriebenen Arbeiten dürfen nur durch Fachpersonal durchgeführt werden, das der jeweiligen Aufgabe entsprechend qualifiziert ist.

### **WARNUNG**

#### **Verbrennungsgefahr durch heiße oder kalte Bauteile und Rohrleitung!**

Molchweichenbauteile und Rohrleitung können im Betrieb sehr heiß oder sehr kalt werden und bei Berührung zu Verbrennungen führen.

- ⇒ Bauteile und Rohrleitungen abkühlen oder erwärmen lassen.
- ⇒ Schutzkleidung und Schutzhandschuhe tragen.

#### **Verletzungsgefahr durch unter Druck stehende Bauteile und austretendes Medium!**

- ⇒ Schraube des optionalen Prüfanschlusses nicht lösen, während die Molchweiche druckbeaufschlagt ist.

#### **Quetschgefahr durch bewegliche Antriebs- und Schaltwelle!**

- ⇒ Nicht in die Konsole greifen, solange die pneumatische Hilfsenergie des Antriebs wirksam angeschlossen ist.
- ⇒ Vor Arbeiten an der Molchweiche pneumatische Hilfsenergie und Stellsignal unterbrechen und verriegeln.
- ⇒ Antrieb entlüften.
- ⇒ Lauf der Antriebs- und Schaltwelle nicht durch Einklemmen von Gegenständen in der Konsole behindern.
- ⇒ Bei blockierter Antriebs- und Schaltwelle (z. B. durch „Festfressen“ bei längerer Nichtbetätigung), Restenergien des Antriebs (Federspannung) vor Lösung der Blockade abbauen, vgl. zugehörige Antriebsdokumentation.

#### **Verletzungsgefahr durch austretende Abluft!**

Im Betrieb tritt im Zuge der Regelung bzw. beim Öffnen und Schließen der Molchweiche Abluft aus, z. B. am Antrieb.

- ⇒ Bei Arbeiten in Armaturennähe Augenschutz und bei Bedarf Gehörschutz tragen.

#### **Verletzungsgefahr durch Mediumsreste in der Molchweiche!**

Bei Arbeiten an der Molchweiche können Mediumsreste austreten und abhängig von den Mediumseigenschaften zu Verletzungen (z. B. Verbrühungen, Verätzungen) führen.

- ⇒ Schutzkleidung, Schutzhandschuhe und Augenschutz tragen.
- ⇒ Schraube des optionalen Prüfanschlusses nicht lösen, während die Molchweiche druckbeaufschlagt ist.
- ⇒ Molchweiche in Offenstellung bringen, damit der Druck in der Kugel abgebaut wird.

Um die Molchweiche für Instandhaltungs- und Reparaturarbeiten oder die Demontage außer Betrieb zu nehmen, folgende Schritte ausführen:

- ⇒ Armaturen vor und hinter der Molchweiche schließen, so dass kein Medium mehr durch die Molchweiche fließt.
- ⇒ Rohrleitungen und Molchweiche restlos entleeren.
- ⇒ Pneumatische Hilfsenergie abstellen und verriegeln, um die Molchweiche drucklos zu setzen.
- ⇒ Ggf. Rohrleitung und Molchweichenbauteile abkühlen oder erwärmen lassen.



## 11 Demontage

Die in diesem Kapitel beschriebenen Arbeiten dürfen nur durch Fachpersonal durchgeführt werden, das der jeweiligen Aufgabe entsprechend qualifiziert ist.

### **WARNUNG**

#### **Verbrennungsgefahr durch heiße oder kalte Bauteile und Rohrleitung!**

Molchweichenbauteile und Rohrleitung können im Betrieb sehr heiß oder sehr kalt werden und bei Berührung zu Verbrennungen führen.

- ⇒ Bauteile und Rohrleitungen abkühlen oder erwärmen lassen.
- ⇒ Schutzkleidung und Schutzhandschuhe tragen.

#### **Quetschgefahr durch bewegliche Antriebs- und Schaltwelle!**

- ⇒ Nicht in die Konsole greifen, solange die pneumatische Hilfsenergie des Antriebs wirksam angeschlossen ist.
- ⇒ Vor Arbeiten an der Molchweiche pneumatische Hilfsenergie und Stellsignal unterbrechen und verriegeln.
- ⇒ Antrieb entlüften.
- ⇒ Lauf der Antriebs- und Schaltwelle nicht durch Einklemmen von Gegenständen in der Konsole behindern.
- ⇒ Bei blockierter Antriebs- und Schaltwelle (z. B. durch „Festfressen“ bei längerer Nichtbetätigung), Restenergien des Antriebs (Federspannung) vor Lösung der Blockade abbauen, vgl. zugehörige Antriebsdokumentation.

#### **Verletzungsgefahr durch Mediumsreste in der Molchweiche!**

Bei Arbeiten an der Molchweiche können Mediumsreste austreten und abhängig von den Mediumseigenschaften zu Verletzungen (z. B. Verbrühungen, Verätzungen) führen.

- ⇒ Schutzkleidung, Schutzhandschuhe und Augenschutz tragen.
- ⇒ Schraube des optionalen Prüfanschlusses nicht lösen, während die Molchweiche druckbeaufschlagt ist.
- ⇒ Molchweiche in Offenstellung ausbauen, damit der Druck in der Kugel abgebaut ist.

#### **Verletzungsgefahr durch vorgespannte Federn!**

Antriebe mit vorgespannten Antriebsfedern stehen unter Druck.

- ⇒ Vor Arbeiten am Antrieb, Kraft der Federvorspannung abbauen.

Vor der Demontage sicherstellen, dass folgende Bedingungen erfüllt sind:

- Die Molchweiche ist außer Betrieb genommen, vgl. Kapitel „10 Außerbetriebnahme“.

### 11.1 Molchweiche aus der Rohrleitung ausbauen

- ⇒ Flanschverbindung lösen.
- ⇒ Molchweiche aus Rohrleitung herausnehmen, vgl. Kapitel „4.3 Molchweiche transportieren und heben“.

### **WARNUNG**

#### **Wird eine gebrauchte Armatur zu Serviceleistungen zu PFEIFFER geschickt:**

- ⇒ Armaturen vorher fachgerecht dekontaminieren.

- ⇒ Bei Rücksendung einer gebrauchten Armatur sind die Sicherheitsdatenblätter vom Medium sowie eine Bescheinigung der Dekontamination der Armatur beizulegen. Die Armatur kann ansonsten nicht angenommen werden.

### **Tipp**

- PFEIFFER empfiehlt, die notwendigen Angaben zur Kontamination im Formular FM 8.7-6 „Erklärung über die Kontamination von PFEIFFER-Armaturen und Komponenten“ zu dokumentieren.
- Dieses Formular steht unter ► [www.pfeiffer-armaturen.com](http://www.pfeiffer-armaturen.com) zur Verfügung.

### 11.2 Antrieb demontieren

Vgl. zugehörige Antriebsdokumentation.



## 12 Reparatur

Wenn die Molchweiche nicht mehr bestimmungsgemäß arbeitet, oder wenn sie gar nicht mehr arbeitet, ist sie defekt und muss repariert oder ausgetauscht werden.

### HINWEIS

#### **Beschädigung der Molchweiche durch unsachgemäße Instandsetzung und Reparatur!**

- ⇒ Instandsetzungs- und Reparaturarbeiten nicht selbst durchführen.
- ⇒ Für Instandsetzungs- und Reparaturarbeiten After Sales Service von PFEIFFER kontaktieren.

In Besonderen Fällen dürfen bestimmte Instandsetzungs- und Reparaturarbeiten durchgeführt werden.

Die in diesem Kapitel beschriebenen Arbeiten dürfen nur durch Fachpersonal durchgeführt werden, dass der jeweiligen Aufgabe entsprechend qualifiziert ist.

Für Molchweichen gelten die nachfolgenden Anweisungen zusätzlich. Für die Außerbetriebnahme und Demontage sind auch die Kapitel „10 Außerbetriebnahme“ und Kapitel „11 Demontage“ zu beachten.

### 12.1 Austausch der Dachmanschettenpackung

Stellt man am Stopfbuchsflansch (6) eine Undichtigkeit fest, können die Ringe der Dachmanschettenpackung (14) defekt sein.

- ⇒ Zustand der Packung überprüfen.

Zum Ausbau der Packung die Molchweiche demontieren. Dabei Kapitel „1 Sicherheitshinweise und Schutzmaßnahmen“ beachten.

- ⇒ Molchweiche auf eine ebene und saubere Arbeitsunterlage stellen, so dass der Packungsraum gut erreichbar ist.
- ⇒ Schrauben (21) lösen und Stopfbuchsflansch (6) vorsichtig abnehmen.
- ⇒ Tellerfedern des Tellerfedersatzes (13) entnehmen.
- ⇒ Dachmanschettenpackung (14) entnehmen.
- ⇒ Die Ringe der Packung sowie alle Teile aus Kunststoff und Grafit auf Beschädigungen prüfen und im Zweifelsfalle austauschen.
- ⇒ Molchweiche wie unter Kapitel „3.5 Zusammenbau der Molchweiche“ beschrieben zusammenbauen.

### 12.2 Austausch der Sitzringe und der Kugel

Stellt man im Durchfluss eine Undichtigkeit fest, können die Sitzringe (7) und die Kugel (2) defekt sein.

- ⇒ Zustand der Sitzringe und der Kugel überprüfen.

Zum Ausbau der Sitzringe und Kugel die Molchweiche demontieren. Dabei Kapitel „1 Sicherheitshinweise und Schutzmaßnahmen“ beachten.

- ⇒ Molchweiche auf eine ebene und saubere Arbeitsunterlage stellen, so dass die Seitengehäuse gut erreichbar sind.
- ⇒ Schrauben (20) lösen und alle Seitengehäuse (5) abnehmen.
- ⇒ Sitzringe (7) und Tellerfeder (9) mit Tellerfedermantel (10) entnehmen.
- ⇒ Molchweiche auf eine ebene und saubere Arbeitsunterlage stellen, so dass der Fußflansch gut erreichbar ist.
- ⇒ Schrauben (19) lösen.
- ⇒ Fußflansch (3) lösen und vorsichtig abnehmen.
- ⇒ Kugel (2) entnehmen.
- ⇒ Sitzringe (7), Tellerfedermantel (10), Totraumbuchse (23), Kugel (2) und alle Teile aus Kunststoff und Grafit auf Beschädigungen prüfen und im Zweifelsfalle austauschen.
- ⇒ Molchweiche wie unter Kapitel „3.5 Zusammenbau der Molchweiche“ beschrieben zusammenbauen.

### 12.3 Weitere Reparaturen

- ⇒ Bei weiteren größeren Schäden empfiehlt es sich, eine Reparatur im Hause PFEIFFER vornehmen zu lassen.

### 12.4 Geräte an PFEIFFER senden

Defekte Molchweichen können zur Reparatur an PFEIFFER gesendet werden.

Für die Einsendung von Geräten bzw. Retouren-Abwicklung folgendermaßen vorgehen:

#### **WARNUNG**

##### **Gefahr durch einer kontaminierten Armatur!**

- ⇒ Bei Rücksendung einer gebrauchten Armatur zu Serviceleistungen an PFEIFFER, die Armatur vorher fachgerecht dekontaminieren.
- ⇒ Bei Rücksendung einer gebrauchten Armatur sind die Sicherheitsdatenblätter vom Medium sowie eine Bescheinigung der Dekontamination der Armatur beizulegen. Die Armatur kann ansonsten nicht angenommen werden.

#### **Tipp**

- PFEIFFER empfiehlt, die notwendigen Angaben zur Kontamination im Formular FM 8.7-6 „Erklärung über die Kontamination von PFEIFFER-Armaturen und Komponenten“ zu dokumentieren.
- Dieses Formular steht unter ► [www.pfeiffer-armaturen.com](http://www.pfeiffer-armaturen.com) zur Verfügung.

- ⇒ Rücksendungen unter Angabe folgender Informationen:
  - Herstellnummer
  - Molchweichtyp
  - Artikelnummer

## Reparatur

- Nennweite und Ausführung der Molchweiche
- Handarmatur/automatisierte Armatur
- Medium (Bezeichnung und Konsistenz)
- Druck und Temperatur des Mediums
- Durchfluss in m<sup>3</sup>/h
- Nennsignalbereich des Antriebs
- Anzahl der Betätigungen (Jahr, Monat, Woche oder Tag)
- Evtl. Einbauzeichnung
- Ausgefüllte Erklärung zur Kontamination. Dieses Formular steht unter [www.pfeiffer-armaturen.com](http://www.pfeiffer-armaturen.com) > zur Verfügung.

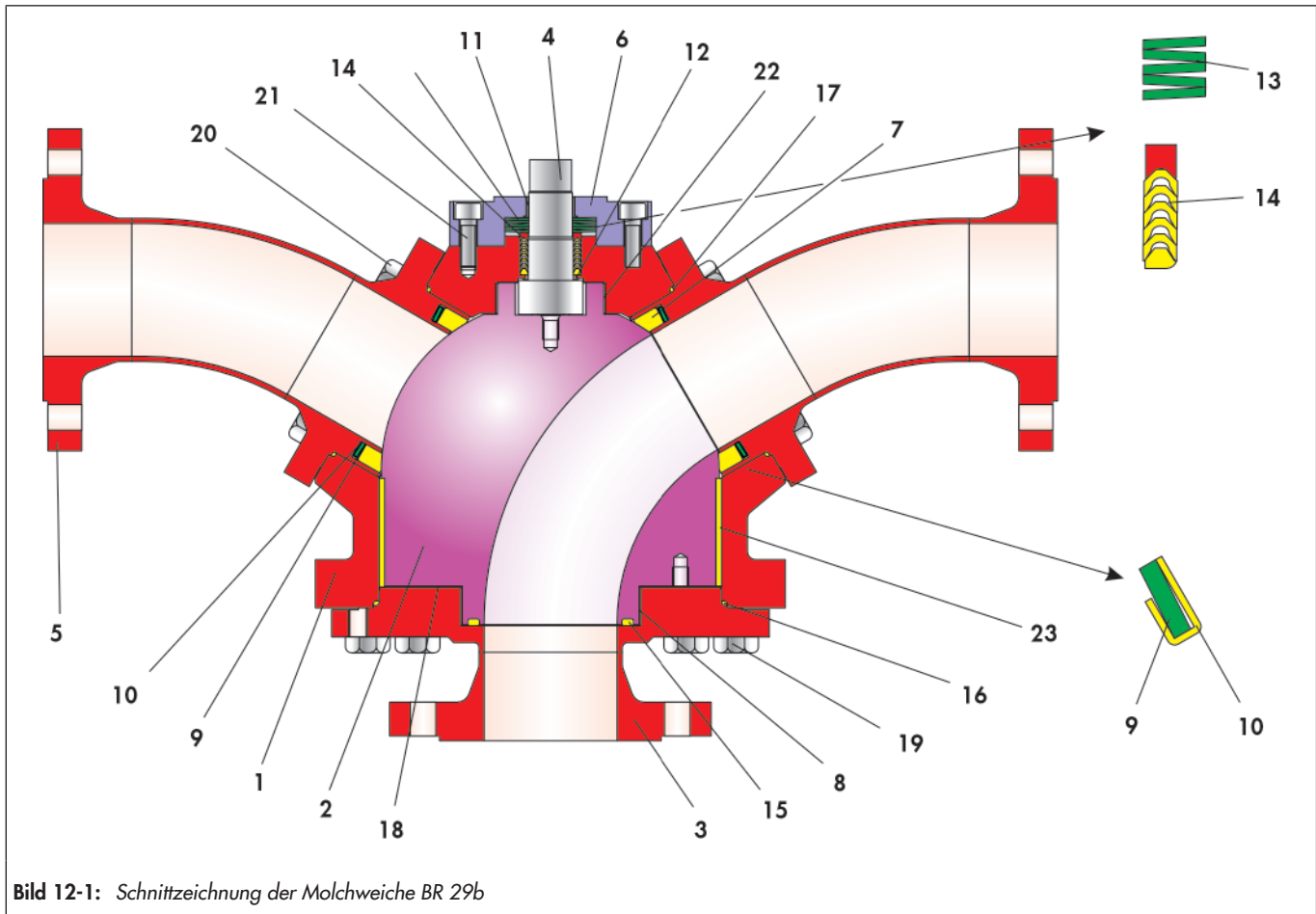


Tabelle 12-1: Stückliste der Molchweiche BR 29b

Pos.	Bezeichnung
1	Grundgehäuse
2	Kugel
3	Fußflansch
4	Schaltwelle
5	Seitengehäuse
6	Stopfbuchsflansch
7	Sitzring
8	Lagerbuchse
9	Tellerfeder
10	Tellerfedermantel
11	Lagerbuchse
12	Lagerbuchse

Pos.	Bezeichnung
13	Tellerfedersatz
14	Dachmanschettenpackung
15	O-Ring
16	O-Ring
17	O-Ring
18	Scheibe
19	Schraube
20	Schraube
21	Schraube
22	Lagerbuchse
23	Totraumbuchse



## 13 Entsorgen

- ⇒ Bei der Entsorgung lokale, nationale und internationale Vorschriften beachten.
- ⇒ Alte Bauteile, Schmiermittel und Gefahrstoffe nicht dem Hausmüll zuführen.



## 14 Zertifikate

Die Konformitätserklärungen stehen auf den nachfolgenden Seiten zur Verfügung:

- Konformitätserklärung nach Druckgeräterichtlinie 2014/68/EU für automatisierte Armaturen, vgl. Seite 14-2.
- Konformitätserklärung nach Druckgeräterichtlinie 2014/68/EU für handbetätigte Armaturen, vgl. Seite 14-3.
- Konformitätserklärung für eine vollständige Maschine nach Maschinenrichtlinie 2006/42/EG für die Molchweiche BR 29b, vgl. Seite 14-4.
- Konformitätserklärung für eine unvollständige Maschine nach Maschinenrichtlinie 2006/42/EG für die Molchweiche BR 29b, vgl. Seite 14-5.

Die abgedruckten Zertifikate entsprechen dem Stand bei Drucklegung. Weitere, optionale Zertifikate stehen auf Anfrage zur Verfügung.

# KONFORMITÄTSERKLÄRUNG

Nach Druckgeräterichtlinie 2014/68/EU



Der Hersteller	<b>PFEIFFER Chemie- Armaturenbau GmbH</b> , D47906 Kempen
erklärt, dass die nebenstehenden Produkte:	<b>Mehr-Wege Molchweiche Baureihe 29b (BR 29b) mit Stopfbuchs-Abdichtung</b> <ul style="list-style-type: none"> <li>• mit Pneumatik-/ Elektro-/ Hydraulikantrieb</li> <li>• mit freier Schaltwelle für späteren Antriebsanbau</li> </ul>
<p>1. drucktragende Ausrüstungsteile im Sinne der <b>EG-Druckgeräterichtlinie 2014/68/EU</b> und mit den Anforderungen dieser Richtlinie konform sind,</p> <p>2. nur unter Beachtung der Einbau und Bedienungsanleitung ► <b>EB 29b</b> betrieben werden dürfen.</p> <p>Die Inbetriebnahme dieser Mehr-Wege Molchweiche ist erst zugelassen, wenn die Molchweiche allseits an die Rohrleitung angeschlossen und eine Verletzungsgefahr damit ausgeschlossen ist.  <i>(Für Mehr-Wege Molchweichen, die als Endarmatur benutzt werden, vgl. ► EB 29b, Kapitel 1).</i></p>	

*Angewendete Normen:*

<b>AD 2000 Regelwerk</b>	Vorschriften für druckführende Gehäuseteile.
--------------------------	--

*Typbeschreibung und technische Merkmale:*

PFEIFFER-Typenblatt ► TB 29b <i>ANMERKUNG: Diese Konformitätserklärung gilt für alle Typvarianten, die in diesem Katalog benannt sind.</i>
---

*Angewendetes Konformitätsbewertungsverfahren:*

<b>nach Anhang III der Druckgeräte-Richtlinie 2014/68/EU, Modul „H“</b>
---

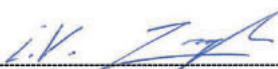
*Name der benannten Stelle:*

*Kenn-Nr. der benannten Stelle*

<b>TÜV Anlagentechnik GmbH</b> Am Grauen Stein 51101 Köln	<b>0035</b>
---	-------------

Änderungen an Mehr-Wege Molchweichen und/oder Baugruppen, die Auswirkungen auf die technischen Daten der Molchweichen, auf die Bestimmungsgemäße Verwendung (vgl. ► EB 29b, Kapitel 1) haben und die Molchweichen oder eine mitgelieferte Baugruppe wesentlich verändern, machen diese Erklärungen ungültig.

Kempen, 22. April 2023

  
 -----  
**Stefan Czayka**  
 Leiter Qualitätswesen / IMS-Beauftragter

# KONFORMITÄTSERKLÄRUNG

Nach Druckgeräterichtlinie 2014/68/EU



Der Hersteller	<b>PFEIFFER Chemie- Armaturenbau GmbH, D47906 Kempen</b>
erklärt, dass die nebenstehenden Produkte:	<b>Mehr-Wege Molchweiche Baureihe 29b (BR 29b) mit Stopfbuchs-Abdichtung</b> <ul style="list-style-type: none"> <li>• mit Hebel zur Betätigung 90°/45°/60°</li> <li>• mit Schwenkgetriebe und Handhebel</li> </ul>
<p>1. drucktragende Ausrüstungsteile im Sinne der <b>EG-Druckgeräterichtlinie 2014/68/EU</b> und mit den Anforderungen dieser Richtlinie konform sind,</p> <p>2. nur unter Beachtung der Einbau und Bedienungsanleitung ► <b>EB 29b</b> betrieben werden dürfen.  <i>(Für Mehr-Wege Molchweichen, die als Endarmatur benutzt werden, vgl. ► <b>EB 29b</b>, Kapitel 1).</i></p>	

Angewendete Normen:

<b>AD 2000 Regelwerk</b>	Vorschriften für druckführende Gehäuseteile.
--------------------------	--

Typbeschreibung und technische Merkmale:

<p>PFEIFFER-Typenblatt ► <b>TB 29b</b>  <b>ANMERKUNG:</b> Diese Konformitätserklärung gilt für alle Typvarianten, die in diesem Katalog benannt sind.</p>
---

Angewendetes Konformitätsbewertungsverfahren:

<b>nach Anhang III der Druckgeräte-Richtlinie 2014/68/EU, Modul „H“</b>
---

Name der benannten Stelle:

Kenn-Nr. der benannten Stelle

<b>TÜV Anlagentechnik GmbH</b> Am Grauen Stein 51101 Köln	<b>0035</b>
---	-------------

Änderungen an Mehr-Wege Molchweichen und/oder Baugruppen, die Auswirkungen auf die technischen Daten der Molchweichen, auf die Bestimmungsgemäße Verwendung (vgl. ► **EB 29b**, Kapitel 1) haben und die Molchweichen oder eine mitgelieferte Baugruppe wesentlich verändern, machen diese Erklärungen ungültig.

Kempen, 25. September 2023

*i.v.* 25. SEP. 2023  
 Stefan Czayka  
 Leiter Qualitätswesen / IMS-Beauftragter



# KONFORMITÄTSERKLÄRUNG

Nach Maschinenrichtlinie 2006/42/EG



Der Hersteller	<b>PFEIFFER Chemie-Armaturenbau GmbH</b> , D47906 Kempen
erklärt, dass die nebenstehenden Produkte:	<b>Mehr-Wege Molchweiche der Baureihe 29b (BR 29b)</b> <ul style="list-style-type: none"> <li>• <b>automatisiert mit einem Schwenkantrieb der Baureihe 31a (BR 31a)</b></li> <li>• <b>automatisiert mit einem Schwenkantrieb anderswertigen Fabrikats</b></li> </ul> <b>VORRAUSSETZUNG:</b> Die Einheit wurde durch die PFEIFFER Chemie-Armaturenbau GmbH ausgelegt und gefügt. Die Seriennummer an der Armatur umfasst die komplette Einheit.
<ol style="list-style-type: none"> <li>1. allen einschlägigen Anforderungen der <b>Richtlinie 2006/42/EG</b> (Maschinenrichtlinie) erfüllen.</li> <li>2. im Auslieferungszustand, d.h. Armatur mit Antrieb als „vollständige“ Maschinen im Sinne der oben genannten Richtlinie gelten</li> </ol> <p>Die Inbetriebnahme dieser Einheiten ist erst zugelassen, wenn die Mehr-Wege Molchweiche allseits an die Rohrleitung angeschlossen und eine Verletzungsgefahr damit ausgeschlossen ist.</p>	

#### Angewendete Normen:

- a) Leitfaden zur Maschinenrichtlinie (2006/42/EG), Bedeutung für Armaturen (VDMA, VCI und VGB) vom Mai 2018
- b) Zusatzdokument zum Leitfaden zur Maschinenrichtlinie (2006/42/EG), Bedeutung für Armaturen (VDMA, VCI und VGB) vom Mai 2018 in Anlehnung an DIN EN ISO 12100:2011-03

#### Typbeschreibung und technische Merkmale:

Edelstahl-Armatur, bestehend aus einem Grundgehäuse mit angeschraubten Seitengehäusen, automatisiert mit einem einfach- oder doppelwirkender Kolbenantrieb für Stellklappen, Kugelhähne und andere Stellglieder mit drehenden Drosselkörpern.

Weitere Produktbeschreibung siehe:

PFEIFFER-Typenblatt für die Baureihe BR 29b ▶ TB 29b

PFEIFFER-Typenblatt für die Baureihe BR 31a ▶ TB 31a

Einbau- und Bedienungsanleitung für die Baureihe BR 29b ▶ EB 29b

Einbau- und Bedienungsanleitung für die Baureihe BR 31a ▶ EB 31a

Anbaugeräte wie Stellungsregler, Grenzsignalgeber, Magnetventile, Verblockrelais, Zuluftdruckregler, Volumenstromverstärker und Schnellentlüftungsventile werden als Maschinenkomponenten eingestuft und fallen gemäß §35 und §46 des Leitfadens nicht unter den Anwendungsbereich der Maschinenrichtlinie.

Änderungen an Mehr-Wege Molchweichen und/oder Baugruppen, die Auswirkungen auf die technischen Daten der Molchweiche, auf die Bestimmungsgemäße Verwendung (vgl. ▶ EB 29b, Kapitel 1) haben und die Armatur oder eine mitgelieferte Baugruppe wesentlich verändern, machen diese Erklärungen ungültig.

Für die Zusammenstellung der technischen Unterlagen ist bevollmächtigt:

Kempen, 23. April 2023

  
 Stefan Czayka  
 Leiter Qualitätswesen / IMS-Beauftragter

# KONFORMITÄTSERKLÄRUNG

Nach Maschinenrichtlinie 2006/42/EG



Der Hersteller	<b>Pfeiffer Chemie-Armaturenbau GmbH, D47906 Kempen</b>
erklärt, dass die nebenstehenden Produkte:	<b>Mehr-Wege Molchweiche der Baureihe 29b (BR 29b)</b> <ul style="list-style-type: none"> <li>• <b>mit freiem Schaltwellenende</b></li> </ul>
<p>1. im Auslieferungszustand, d.h. vorbereitet für den Aufbau eines Schwenkantriebes (nicht eindeutig definiertes Antriebssystem) als „unvollständige“ Maschinen im Sinne <b>Maschinenrichtlinie (2006/42/EG)</b> gelten.</p> <p>Maschinen sind als unvollständige Maschinen zu betrachten, wenn der Maschinenhersteller nicht sämtliche erforderliche Spezifikationen, unter anderem Typ, Schnittstellen, Kräfte, Momente, etc. festgelegt hat.</p> <p>Die Inbetriebnahme dieses Gerätes ist erst zugelassen, wenn die Armatur allseits an die Rohrleitung angeschlossen und eine Verletzungsgefahr damit ausgeschlossen ist.</p>	

### Angewendete Normen:

- a) Leitfaden zur Maschinenrichtlinie (2006/42/EG), Bedeutung für Armaturen (VDMA, VCI und VGB) vom Mai 2018
- b) Zusatzdokument zum Leitfaden zur Maschinenrichtlinie (2006/42/EG), Bedeutung für Armaturen (VDMA, VCI und VGB) vom Mai 2018 in Anlehnung an DIN EN ISO 12100:2011-03

### Typbeschreibung und technische Merkmale:

Edelstahl-Armatur bestehend aus einem Grundgehäuse mit angeschraubten Seitengehäusen.  
 Weitere Produktbeschreibung siehe:  
 PFEIFFER-Typenblatt für die Baureihe BR 29b ▶ TB 29b  
 PFEIFFER-Einbau- und Bedienungsanleitung für die Baureihe BR 29b ▶ EB 29b  
 Anbaugeräte wie Stellungsregler, Grenzsignalgeber, Magnetventile, Verblockrelais, Zulufdruckregler, Volumenstromverstärker und Schnellentlüftungsventile werden als Maschinenkomponenten eingestuft und fallen gemäß §35 und §46 des Leitfadens nicht unter den Anwendungsbereich der Maschinenrichtlinie.

Änderungen an Mehr-Wege Molchweichen und/oder Baugruppen, die Auswirkungen auf die technischen Daten der Molchweicher, auf die Bestimmungsgemäße Verwendung ▶ EB 29b, Kapitel 1) haben und die Armatur oder eine mitgelieferte Baugruppe wesentlich verändern, machen diese Erklärungen ungültig.

Für die Zusammenstellung der technischen Unterlagen ist bevollmächtigt:

Kempen, 23. April 2023

  
 Stefan Czayka  
 Leiter Qualitätswesen / IMS-Beauftragter





## 15 Anhang

### 15.1 Anzugsmomente, Schmiermittel und Werkzeuge

#### 15.1.1 Anzugsmomente

##### **i** Info

<sup>1)</sup> Die in den Tabellen genannten Anzugsmomente können nur als sehr grobe und unverbindliche Richtwerte verstanden werden und beziehen sich auf eine Reibungszahl von 0,2 $\mu$ . Das Schmieren der Gewinde führt zu unbestimmten Anziehverhältnissen.

##### 15.1.1.1 Seitengehäuse

Bei der Verbindung der Seitengehäuse werden die Schraubverbindungen wechselseitig und gleichmäßig gemäß den nachfolgenden Drehmomenten angezogen.

**Tabelle 15-1:** Anzugsmomente der Seitengehäuse

Nennweite		Stück	Gewinde (20)	Anzugsmoment <sup>1)</sup>
DN	NPS			
50	2	4	M12	74 Nm
80	3	4	M16	183 Nm
100	4	4	M20	370 Nm
125	5	Auf Anfrage		
150	6			
200	8			

##### 15.1.1.2 Stopfbuchsflansch

Bei der Montage des Stopfbuchsflansches werden die Schraubverbindungen wechselseitig und gleichmäßig gemäß den nachfolgenden Drehmomenten angezogen.

**Tabelle 15-2:** Anzugsmomente des Stopfbuchsflansches

Nennweite		Stück	Gewinde (21)	Anzugsmoment <sup>1) 2)</sup>
DN	NPS			
50	2	4	M8	21.5 Nm
80	3	4	M10	44 Nm
100	4	4	M20	370 Nm
125	5	Auf Anfrage		
150	6			
200	8			

<sup>2)</sup> Die Schrauben anziehen, bis der Stopfbuchsflansch auf den Dom aufliegt.

#### 15.1.1.3 Fußflansch

Bei der Verbindung des Fußflansches werden die Schraubverbindungen wechselseitig und gleichmäßig gemäß den nachfolgenden Drehmomenten angezogen.

**Tabelle 15-3:** Anzugsmomente des Fußflansches

Nennweite		Stück	Gewinde (19)	Anzugsmoment <sup>1)</sup>
DN	NPS			
50	2	8	M16	74 Nm
80	3	12	M16	183 Nm
100	4	12	M20	370 Nm
125	5	Auf Anfrage		
150	6			
200	8			

#### 15.1.1.4 Flanschverbindung

##### **i** Info

Erforderliche Anzugsmomente für die Montage für Flansche nach DIN EN 1092-1 Typ 11 und Verbindungselemente (z. B. Schrauben, Gewindestange) aus 25CrMo4 / A4-70 oder vergleichbarer Festigkeit.

Die Werte sind dem „Leitfaden zur Montage von Flanschverbindungen in verfahrenstechnischen Anlagen“ des VCI (Verband der Chemischen Industrie e.V.) entnommen.

**Tabelle 15-4:** Erforderliche Anzugsmomente

DN	PN	Gewinde	Anzugsmomente bei Dichtungsgruppe <sup>3)</sup>		Anzugsverfahren <sup>6)</sup>
			A	B	
50	10 ... 40	M16	125 <sup>4)</sup>	80	I
80	10 ... 40	M16			
100	10 ... 16	M16	240 <sup>5)</sup>	150	
	25 ... 40	M20			
125	10 ... 16	M16	125 <sup>4)</sup>	80	II
	25 ... 40	M24	340	200	
150	10 ... 16	M20	240 <sup>5)</sup>	150	I
	25 ... 40	M24	340	200	II
200	10 ... 16	M20	240 <sup>5)</sup>	150	I
	25	M24	340	200	II
	40	M27	500	250	

<sup>3)</sup> Diese Anzugsmomente wurden von der Fa. BASF SE berechnet und von mitarbeitenden Firmen stichpunktartig bestätigt.

<sup>4)</sup> Empfohlene Hebellänge 300 mm.

<sup>5)</sup> Empfohlene Hebellänge 550 mm.

<sup>6)</sup> I) Mit handbetätigtem Schraubenschlüssel ggf. mit geeigneter Verlängerung.

II) Mit Drehmomentschlüssel oder anderen drehmomentgesteuerten Verfahren

Tabelle 15-5: Dichtungsgruppe A

Dichtung	Nenndruck	Beschreibung
Flachdichtung	PN 10 bis PN 25	Ohne Innenbördel
	PN 40	Mit Innenbördel
Wellringdichtungen bis PN 40 sind hiermit abgedeckt. Flachdichtungen mit Innenbördel für PN 10 - 25 sind ebenfalls abgedeckt, sofern die erforderlichen Kennwerte eingehalten werden.		

Tabelle 15-6: Dichtungsgruppe B

Dichtung	Nenndruck	Beschreibung
Dichtung für Nut und Federflansche	PN 10 bis PN 40	– Mit Faserdichtungen und metallarmierten Graphitdichtungen – O-Ringe verschiedener Materialien
Kammprofildichtung		-
Spiraldichtung mit Graphit		-

## 15.2 Ersatzteile

### 15.2.1 Ersatzteile der Mehr-Wege Molchweiche

Tabelle 15-8: Empfohlene Ersatzteile der Mehr-Wege Molchweiche

Pos.	Benennung	Werkstoff	Ersatzteilset	
			Inbetriebnahme	2 jähriger Betrieb
1	Grundgehäuse	1.4571 • 1.4408		
2	Kugel	1.4571 • 1.4408		•
3	Fußflansch	1.4571		
4	Schaltwelle	1.4462		•
5	Seitengehäuse	1.4571 • 1.4408		
6	Stopfbuchsflansch	1.4571		
7	Sitzring	PTFE	•	•
8	Lagerbuchse	PTFE • PTFE mit VA	•	•
9	Tellerfeder	1.4310 • 1.4401	•	•
10	Tellerfedermantel	PTFE	•	•
11	Lagerbuchse	PTFE mit Kohle	•	•
12	Lagerbuchse	PTFE mit Glas	•	•
13	Tellerfedersatz	1.8159 Deltatone	•	•
14	Dachmanschettenpackung	PTFE / 1.4305	•	•
15	O-Ring	PTFE	•	•
16	O-Ring	PTFE	•	•
17	O-Ring	PTFE	•	•
18	Scheibe	PTFE	•	•
19	Schraube	A4-70		
20	Schraube	A4-70		
21	Schraube	A4-70		
22	Lagerbuchse	PTFE • PTFE mit VA	•	•
23	Totraumbuchse	PTFE	•	•

### 15.1.2 Schmiermittel

Tabelle 15-7: Empfohlene Schmiermittel

Anwendung	Temperaturbereich	Schmiermittel
Schrauben und Muttern	-10 ... +200°C	Hochleistungsfettpaste (z.B. Gleitmo 805, Fa. Fuchs) Für fettfrei Armaturen und Einsatz in Sauerstoff nicht geeignet
Schrauben und Muttern	Hochtemperatur	Hochleistungsfettpaste Molykote 1000

### 15.1.3 Werkzeuge

Für Arbeiten am Kugelhahn werden geeignete Werkzeuge benötigt. Ungeeignete Werkzeuge können zu Beschädigungen am Kugelhahn führen.

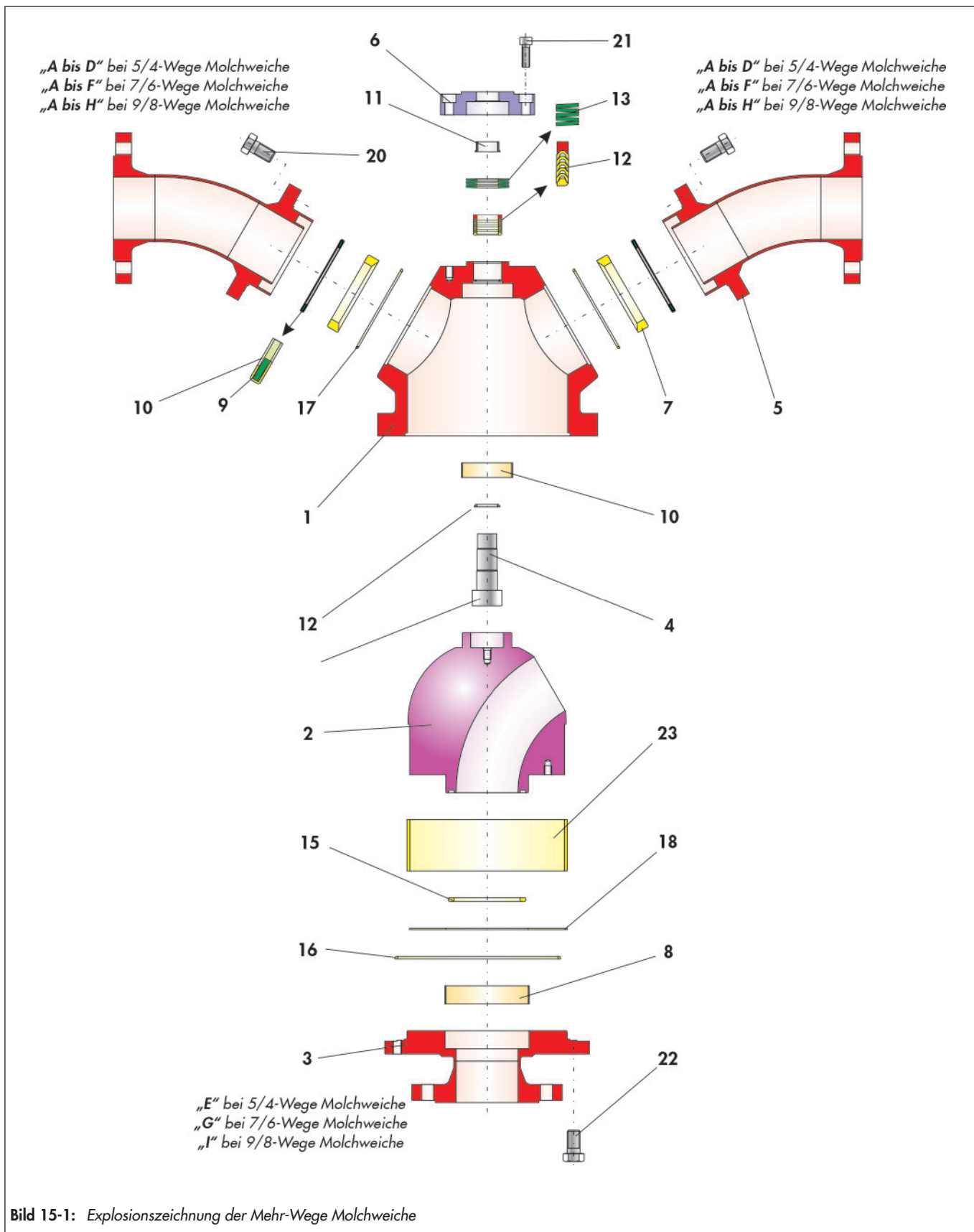


Bild 15-1: Explosionszeichnung der Mehr-Wege Molchweiche

## 15.3 Service

Für Instandhaltungs- und Reparaturarbeiten sowie bei Auftreten von Funktionsstörungen oder Defekten kann der After Sales Service von PFEIFFER zur Unterstützung hinzugezogen werden.

### E-Mail

Der After Sales Service ist über die E-Mail-Adresse „sales-pfeiffer-de@samsongroup.com“ erreichbar.

### Notwendige Angaben

Bei Rückfragen und zur Fehlerdiagnose folgende Informationen angeben:

- Herstellnummer
- Molchweichtyp
- Artikelnummer
- Nennweite und Ausführung der Molchweiche
- Handarmatur / automatisierte Armatur
- Medium (Bezeichnung und Konsistenz)
- Druck und Temperatur des Mediums
- Durchfluss in m<sup>3</sup>/h
- Stelldruck des Antriebs
- Anzahl der Betätigungen (Jahr, Monat, Woche oder Tag)
- Evtl. Einbauzeichnung
- Ausgefüllte Erklärung zur Kontamination. Dieses Formular steht unter ► [www.pfeiffer-armaturen.com](http://www.pfeiffer-armaturen.com) zur Verfügung.

### Weitere Informationen

Die genannten Typenblätter und weitere Informationen und Auskünfte erhalten Sie, auch in englischer Sprache, unter folgender Adresse:

#### **PFEIFFER Chemie-Armaturenbau GmbH**

Hooghe Weg 41 • 47906 Kempen

Telefon: 02152 / 2005-0 • Telefax 02152 / 1580

E-Mail: sales-pfeiffer-de@samsongroup.com

Internet: [www.pfeiffer-armaturen.com](http://www.pfeiffer-armaturen.com)









**PFEIFFER Chemie-Armaturenbau GmbH**

Hooghe Weg 41 · 47906 Kempen

Telefon: 02152 2005-0 · Telefax: 02152 1580

E-Mail: [sales-pfeiffer-de@samsongroup.com](mailto:sales-pfeiffer-de@samsongroup.com) · Internet: [www.pfeiffer-armaturen.com](http://www.pfeiffer-armaturen.com)