



BR 31a · Schwenkantrieb

Version DAP / SRP 3000 · Technische Daten und Ersatzteile



Anwendung

Einfach- oder doppelwirkender Kolbenantrieb für Stellklappen, Kugelhähne und andere Stellglieder mit drehenden Drosselkörpern, insbesondere bei hohen Anforderungen in Chemieanlagen:

- **Stellwinkel 90°**
- **Temperaturen -40°C bis +80°C**



Antriebsabmessungen

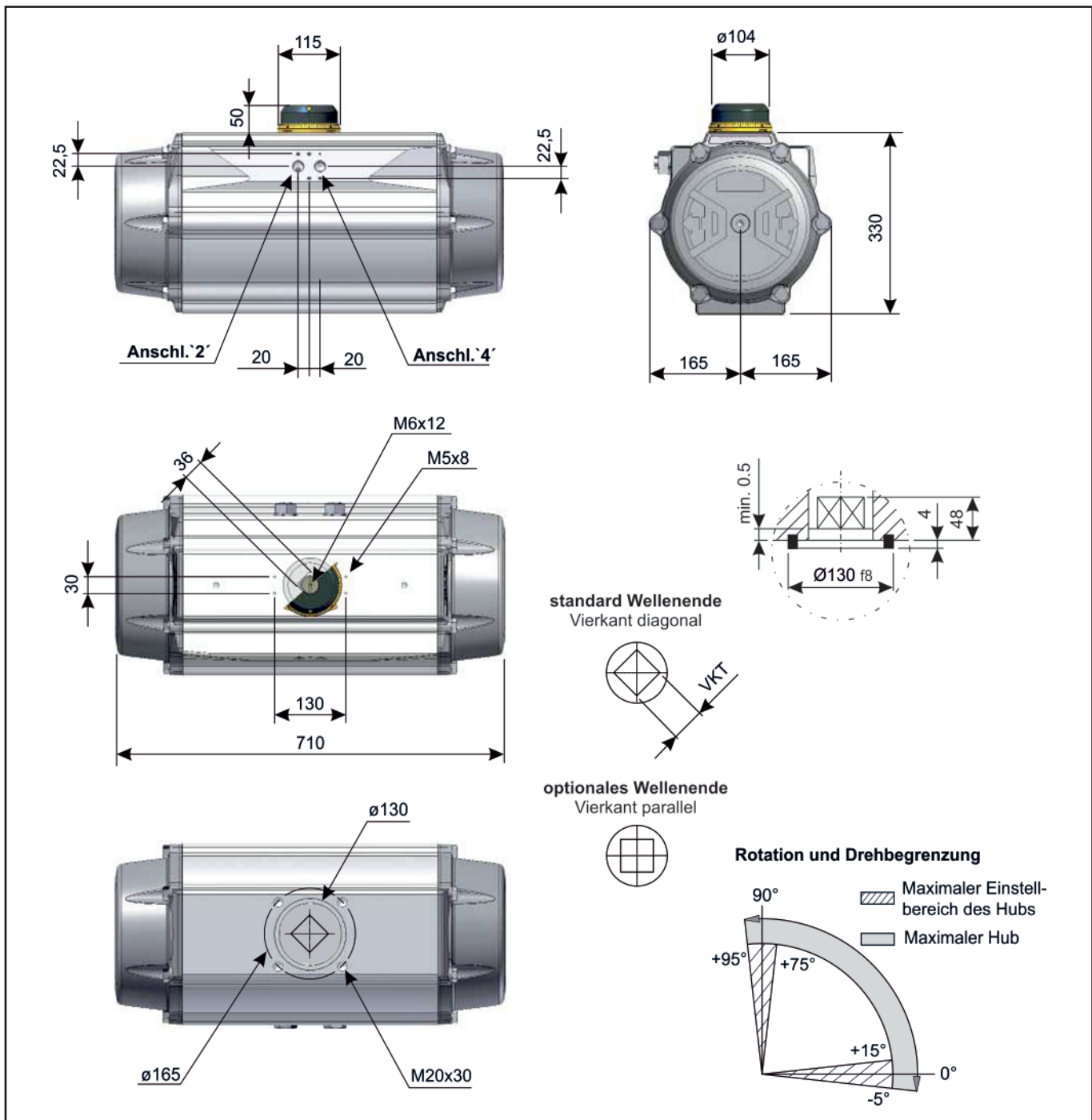


Bild 2: Maßbild

Tabelle 1: Anschlussabmessungen / Schnittstellen

ISO 5211	Flansch	F16
	Vierkant (diagonal)	46mm
VDI/VDE 3845	Luftanschluss	40x45mm + 2x G1/2"
	Befestigungsebene 1	AA4 (130x30x50mm)

Technische Daten

Tabelle 2: Drehmomente bei doppelt- und einfachwirkenden Schwenkantrieben

Typ	Drehmoment doppeltwirkend und einfachwirkend in Nm																				Federmoment		ca. Gewicht in kg		
	2.5		3		3.5		4		4.2		4.5		5		5.5		6		7					8	
	0°	90°	0°	90°	0°	90°	0°	90°	0°	90°	0°	90°	0°	90°	0°	90°	0°	90°	0°	90°	0°	90°		90°	0°
DAP	1297	1556	1815	2075	2179	2334	2594	2853	3112	3631	4150	-	-	76.3											
																						Start	Ende		
SRP 2,5	751	496	1011	755	1270	1015	1529	1274	1633	1378	1789	1533	2048	1793	2307	2052	2566	2311	3085	2830	3603	3348	801	546	84.3
SRP 3	642	336	902	595	1161	854	1420	1114	1524	1217	1680	1373	1939	1632	2198	1892	2457	2151	2976	2670	3494	3188	961	655	85.9
SRP 3,5	533	176	792	435	1052	694	1311	954	1415	1057	1570	1213	1830	1472	2089	1732	2349	1991	2867	2510	3385	3028	1121	764	87.5
SRP 4	424	15.7	683	275	943	534	1202	793	1306	897	1461	1053	1721	1312	1980	1571	2239	1831	2758	2350	3276	2868	1281	873	89.1
SRP 4,5	315		574	114	833	373	1093	633	1197	737	1352	893	1612	1152	1871	1411	2130	1671	2649	2189	3168	2708	1442	982	90.7
SRP 5	206		465		724	213	984	473	1087	576	1243	732	1503	992	1762	1251	2021	1510	2540	2029	3059	2548	1602	1091	92.3
SRP 5,5	96.7		356		615	53.3	875	313	978	416	1134	572	1393	832	1653	1091	1912	1350	2431	1869	2950	2388	1762	1200	93.9
SRP 6			247		506		766	153	869	256	1025	412	1284	671	1544	931	1803	1190	2322	1709	2840	2228	1922	1309	95.5

Tabelle 3: Spezielle technische Daten

Typ	Max. Druck in bar	Rotation	Schraube Einstellung	Kammer Ø in mm	Luftvolumen in Liter		Schaltzeit in Sek. ¹⁾		Umgebungstemperatur in °C ²⁾		
					Öffnen	Schließen	Öffnen	Schließen	STD (Standard)	HT (Hochtemp.)	SLT (Tiefemp.)
DAP	8	90° -5°/+15°	für 1° 1/4 Drehung	265	14.5	21.4	4.00	4.50	-40 bis +80	-15 bis +150	-55 bis +80
SRP							4.50	5.00			

¹⁾ Die oben aufgeführten Schaltzeiten des Antriebs wurden unter folgenden Testbedingungen ermittelt: (1) Raumtemperatur, (2) Drehwinkel 90°, (3) Magnetventil mit Ø1 mm und Durchfluss Qn 6000L/min., (4) interner Ø1 mm, (5) Medium techn. Luft, (6) Luftdruck 5,5bar (79,75Psi), (7) Antrieb ohne externe Belastung.

Bei abweichenden Einsatzbedingungen können sich die Schaltzeiten ändern.

²⁾ für HT (Hochtemperatur) und SLT (Tieftemperatur) Anwendungen wird ein spezielles Fett benötigt. Bitte kontaktieren Sie PFEIFFER.

Tabelle 4: Luftverbrauch

Typ	Luftverbrauch in Liter / Schaltspiel ³⁾									
	2.5	3	3.5	4	4.5	5	5.5	6	7	8
DAP	125.58	143.52	161.46	179.40	197.34	215.28	233.22	251.16	287.04	322.92
SRP	50.75	58.00	65.25	72.50	79.75	87.00	94.25	101.50	116.00	130.50

³⁾ Ein Schaltspiel ist die Bewegung von 0° bis 90° + 90° bis 0°

Steuermedium

Das Steuermedium muss staub- und ölfrei sein. Die maximale Partikelgröße darf 30µm nicht überschreiten (ISO 8573 Part1, Class5). Zur Vermeidung von Wasserkondensation und/oder Eisbildung (bei Arbeitstemperaturen unter 0°C), muss das Medium einen Taupunkt von -20°C oder mindestens 10°C unter der Umgebungstemperatur haben (ISO 8573 Part1, Class3).

Stück- und Ersatzteilliste des Schwenkantrieb DAP/SRP 3000

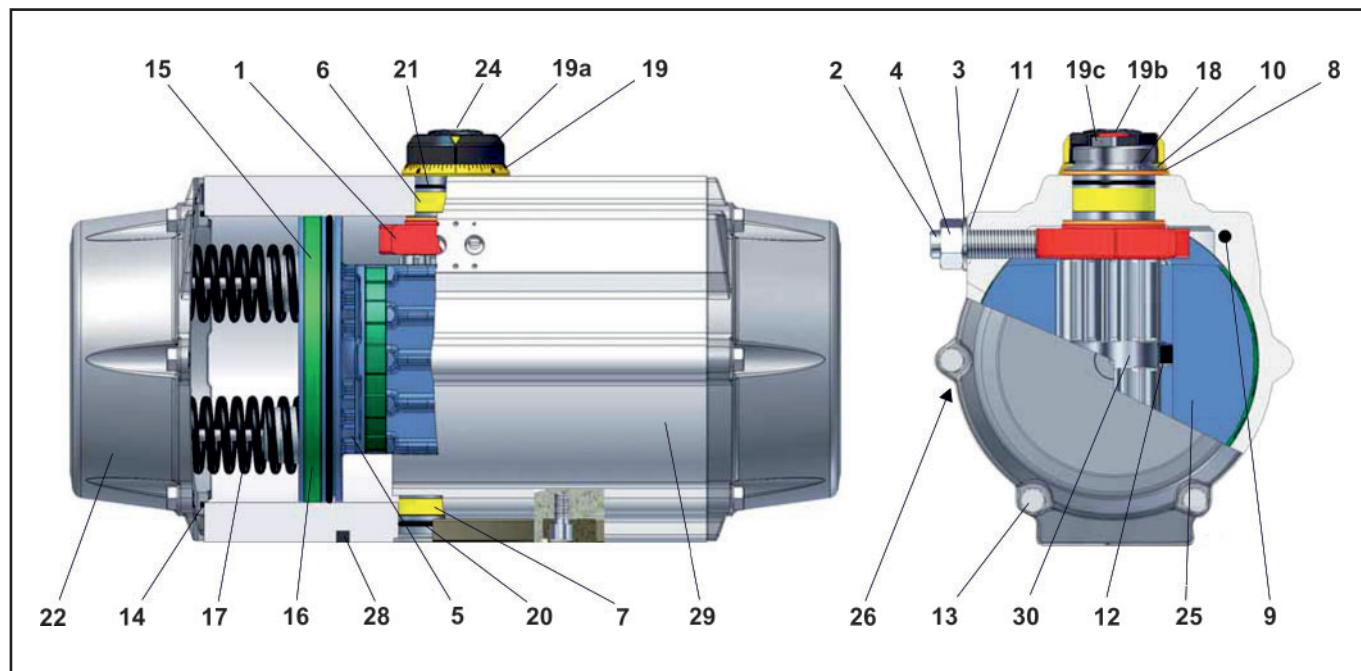


Bild 3: Schwenkantrieb BR 31a, Typ SRP 3000

Tabelle 5: Stück- und Ersatzteilliste

Pos.	Anzahl	Beschreibung	Werkstoff	Verschleißpaket für SRP / DAP 3000
1	1	Nocken	C-Stahl, Zink beschichtet	STD = 43729v HT = 44181v SLT = 48033v
2	2	Einstellschraube	Edelstahl	
3	2	Unterlegscheibe	Edelstahl	
4	2	Kontermutter	Edelstahl	
5 ¹⁾	2	Kolbenführungsbacken	PA46	
6 ¹⁾	1	Wellenlagerbuchse	Hochwertiges Polymer	
7 ¹⁾	1	Wellenlagerbuchse	Hochwertiges Polymer	
8 ¹⁾	2	Anlaufscheibe	PA46	
9 ^{1) 2) 3)}	2	Luftkanalschluss	Silikon	
10	1	Stützscheibe	Edelstahl	
11 ^{1) 2) 3)}	2	Dichtung	M-NBR	
12	2	Stützsulter	PA66+GF	
13	16	Deckelschraube	Edelstahl	
14 ^{1) 2) 3)}	2	Deckeldichtung	M-NBR	
15 ^{1) 2)}	2	Kolbenführungsband	POM	
16 ^{1) 2) 3)}	2	Kolbendichtung	M-NBR	
17	5 bis 12	Druckfederpatrone	Si Cr Epoxy beschichtete Federstahllegierung	
18	1	Sicherungsring	Federstahl, ENP	
19	1	Scalenring	PA66+GF(+CB)	
19a	1	Stellungsanzeige	PA66+GF+CB	
19b	1	Wellenadapter	Anodisierte, extrudierte Aluminiumlegierung	
19c	1	Madenschraube für Wellenadapter	Edelstahl	
20 ^{1) 2) 3)}	1	Wellendichtung	M-NBR	
21 ^{1) 2) 3)}	1	Wellendichtung	M-NBR	
22	2	Deckel	Anodisierte und beschichtete Druckguss-Aluminium Legierung	
24	1	Schraube	PA66+GF+CB	
25	2	Kolben	Anodisierte Druckguss-Aluminium Legierung	
26	1	Typenschild	Polyester-Silber	
27	1	Schild	Polyester	
28	1	Zentrierung	Anodisierte, extrudierte Aluminiumlegierung	
29	1	Gehäuse	Beschichtete, extrudierte Aluminiumlegierung	
30	1	Welle	Stahl, ENP	

¹⁾ Im Verschleißpaket (STD) enthalten, ²⁾ Im Hochtemperaturset (HT) enthalten, ³⁾ Im Tieftemperaturset (SLT) enthalten