



BR 31a · Schwenkantrieb

Version DAP / SRP 600 · Technische Daten und Ersatzteile



Anwendung

Einfach- oder doppelwirkender Kolbenantrieb für Stellklappen, Kugelhähne und andere Stellglieder mit drehenden Drosselkörpern, insbesondere bei hohen Anforderungen in Chemieanlagen:

- **Stellwinkel 90°**
- **Temperaturen -40°C bis +80°C**



Antriebsabmessungen

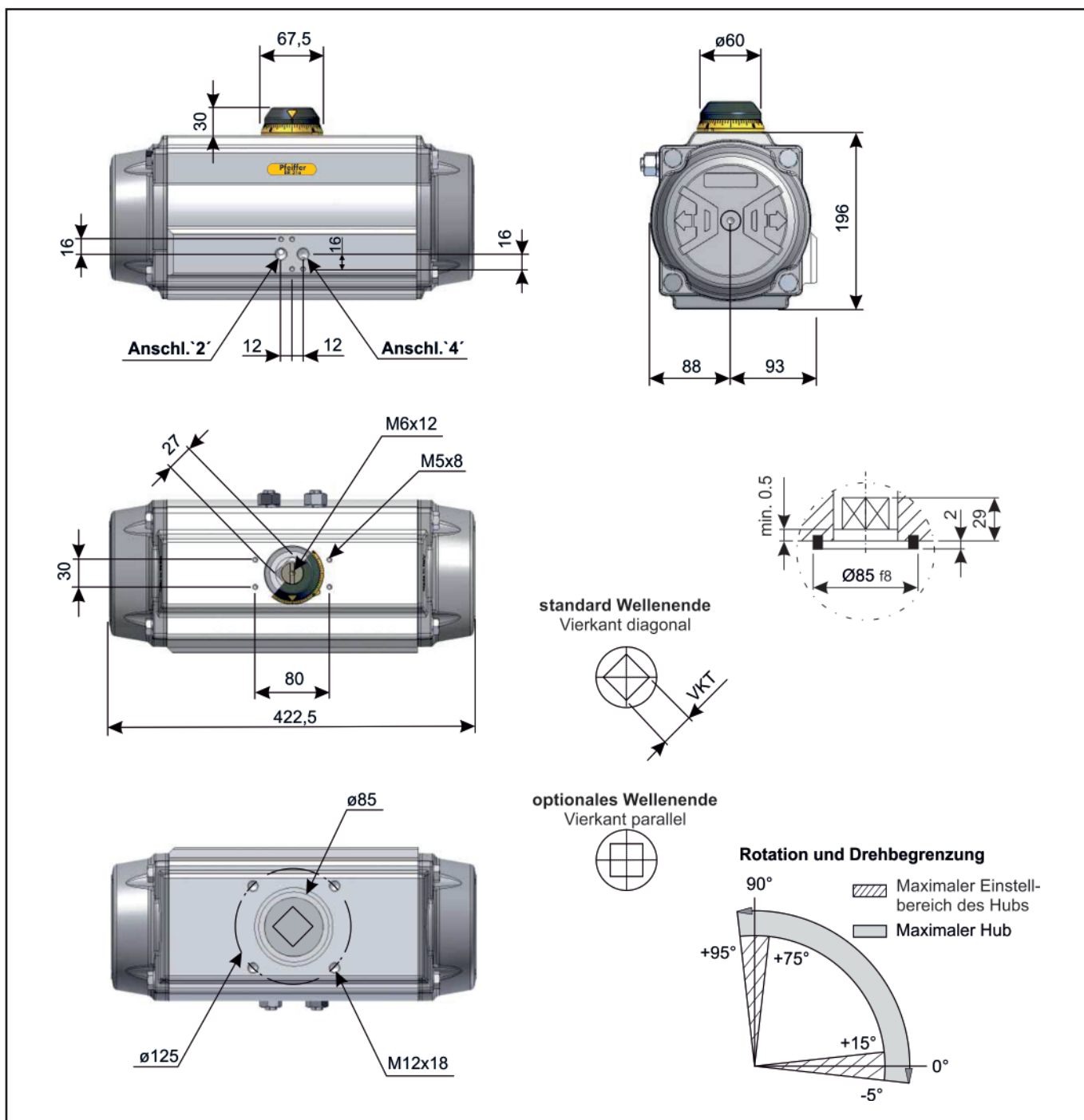


Bild 2: Maßbild

Tabelle 1: Anschlussabmessungen / Schnittstellen

ISO 5211	Flansch	F12
	Vierkant (diagonal)	27mm
VDI/VDE 3845	Luftanschluss	24x32mm + 2x G1/4"
	Befestigungsebene 1	AA2 (80x30x30mm)

Technische Daten

Tabelle 2: Drehmomente bei doppelt- und einfachwirkenden Schwenkantrieben

Typ	Drehmoment doppeltwirkend und einfachwirkend in Nm																				Federmoment		ca. Gewicht in kg		
	2.5		3		3.5		4		4.2		4.5		5		5.5		6		7					8	
	0°	90°	0°	90°	0°	90°	0°	90°	0°	90°	0°	90°	0°	90°	0°	90°	0°	90°	0°	90°	90°	0°			
DAP	284	340	397	454	477	511	567	624	681	794	908	-	-	17.8											
																					Start	Ende			
SRP 2,5	171	118	228	174	285	231	342	288	364	310	398	344	455	401	512	458	569	515	682	629	796	742	166	112	19.3
SRP 3	149	84.3	206	141	262	198	319	255	342	277	376	311	433	368	489	425	546	482	660	596	773	709	199	135	19.6
SRP 3,5	127	50.8	183	108	240	165	297	221	319	244	353	278	410	335	467	391	524	448	638	562	751	675	233	157	19.9
SRP 4	104	17.8	161	74.5	218	131	274	188	297	211	331	245	388	302	444	358	501	415	615	528	728	642	266	180	20.2
SRP 4,5	81.8		139	41.5	195	98.3	252	155	275	178	309	212	365	268	422	325	479	382	592	495	706	609	299	202	20.5
SRP 5	59.8		117	8.5	173	65.3	230	122	253	145	286	178	343	235	400	292	456	349	570	462	683	575	332	224	20.8
SRP 5,5	36.8		93.5		150	32.3	207	89.0	230	112	264	146	320	202	377	259	434	315	547	429	661	542	365	247	21.1
SRP 6	14.8		71.5		128		185	55.0	208	77.7	242	112	299	169	355	225	411	282	525	396	638	509	399	269	21.4

Tabelle 3: Spezielle technische Daten

Typ	Max. Druck in bar	Rotation	Schraube Einstellung	Kammer Ø in mm	Luftvolumen in Liter		Schaltzeit in Sek. ¹⁾		Umgebungstemperatur in °C ²⁾		
					Öffnen	Schließen	Öffnen	Schließen	STD (Standard)	HT (Hochtemp.)	SLT (Tiefemp.)
DAP	8	90° -5°/+15°	für 1° 1/4 Drehung	160	3.14	4.92	1.50	1.70	-40 bis +80	-15 bis +150	-55 bis +80
SRP							1.80	2.10			

¹⁾ Die oben aufgeführten Schaltzeiten des Antriebs wurden unter folgenden Testbedingungen ermittelt: **(1)** Raumtemperatur, **(2)** Drehwinkel 90°, **(3)** Magnetventil mit Ø4mm und Durchfluss Qn 400L/min., **(4)** interner Ø8mm, **(5)** Medium techn. Luft, **(6)** Luftdruck 5,5bar (79,75Psi), **(7)** Antrieb ohne externe Belastung.

Bei abweichenden Einsatzbedingungen können sich die Schaltzeiten ändern.

²⁾ für HT (Hochtemperatur) und SLT (Tieftemperatur) Anwendungen wird ein spezielles Fett benötigt. Bitte kontaktieren Sie PFEIFFER.

Tabelle 4: Luftverbrauch

Typ	Luftverbrauch in Liter / Schaltspiel ³⁾									
Druck	2.5	3	3.5	4	4.5	5	5.5	6	7	8
DAP	28.21	32.24	36.27	40.30	44.33	48.36	52.39	56.42	64.48	72.54
SRP	10.99	12.56	14.13	15.70	17.27	18.84	20.41	21.98	25.12	28.26

³⁾ Ein Schaltspiel ist die Bewegung von 0° bis 90° + 90° bis 0°

Steuermedium

Das Steuermedium muss staub- und ölfrei sein. Die maximale Partikelgröße darf 30µm nicht überschreiten (ISO 8573 Part1, Class5). Zur Vermeidung von Wasserkondensation und/oder Eisbildung (bei Arbeitstemperaturen unter 0°C), muss das Medium einen Taupunkt von -20°C oder mindestens 10°C unter der Umgebungstemperatur haben (ISO 8573 Part1, Class3).

Stück- und Ersatzteilliste des Schwenkantrieb DAP/SRP 600

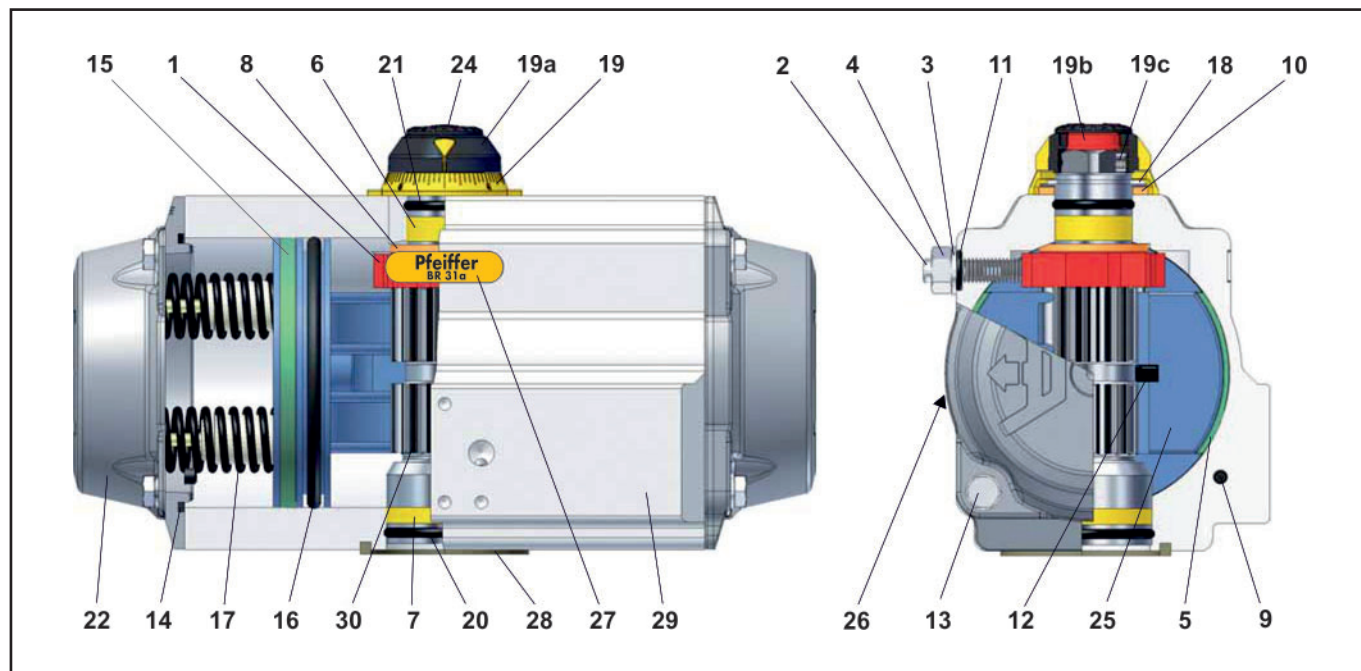


Bild 3: Schwenkantrieb BR 31a, Typ SRP 600

Tabelle 5: Stück- und Ersatzteilliste

Pos.	Anzahl	Beschreibung	Werkstoff	Verschleißpaket für SRP / DAP 600
1	1	Nocken	C-Stahl, Zink beschichtet	STD = 43726v HT = 45440v SLT = 48029v
2	2	Einstellschraube	Edelstahl	
3	2	Unterlegscheibe	Edelstahl	
4	2	Kontermutter	Edelstahl	
5 ¹⁾	2	Kolbenführungsbacken	PA46	
6 ¹⁾	1	Wellenlagerbuchse	Hochwertiges Polymer	
7 ¹⁾	1	Wellenlagerbuchse	Hochwertiges Polymer	
8 ¹⁾	2	Anlaufscheibe	PA46	
9 ^{1) 2) 3)}	2	Luftkanalschluss	Silikon	
10	1	Stützscheibe	Edelstahl	
11 ^{1) 2) 3)}	2	Dichtung	M-NBR	
12	2	Stützsulter	PA66+GF	
13	16	Deckelschraube	Edelstahl	
14 ^{1) 2) 3)}	2	Deckeldichtung	M-NBR	
15 ^{1) 2)}	2	Kolbenführungsband	POM	
16 ^{1) 2) 3)}	2	Kolbendichtung	M-NBR	
17	5 bis 12	Druckfederpatrone	Si Cr Epoxy beschichtete Federstahllegierung	
18	1	Sicherungsring	Federstahl, ENP	
19	1	Scalenring	PA66+GF(+CB)	
19a	1	Stellungsanzeige	PA66+GF+CB	
19b	1	Wellenadapter	Anodisierte, extrudierte Aluminiumlegierung	
19c	1	Madenschraube für Wellenadapter	Edelstahl	
20 ^{1) 2) 3)}	1	Wellendichtung	M-NBR	
21 ^{1) 2) 3)}	1	Wellendichtung	M-NBR	
22	2	Deckel	Anodisierte und beschichtete Druckguss-Aluminium Legierung	
24	1	Schraube	PA66+GF+CB	
25	2	Kolben	Anodisierte Druckguss-Aluminium Legierung	
26	1	Typenschild	Polyester-Silber	
27	1	Schild	Polyester	
28	1	Zentrierung	Anodisierte, extrudierte Aluminiumlegierung	
29	1	Gehäuse	Beschichtete, extrudierte Aluminiumlegierung	
30	1	Welle	Stahl, ENP	

¹⁾ Im Verschleißpaket (STD) enthalten, ²⁾ Im Hochtemperaturset (HT) enthalten, ³⁾ Im Tieftemperaturset (SLT) enthalten